

Link do produktu: <https://www.gotronik.pl/2-kanalowy-wskaznik-audiozestaw-do-samodzielnego-montazu-diy-kit-p-14675.html>



## 2-kanałowy wskaźnik audio zestaw do samodzielnego montażu DIY KIT

Czas wysyłki

**24 godziny**

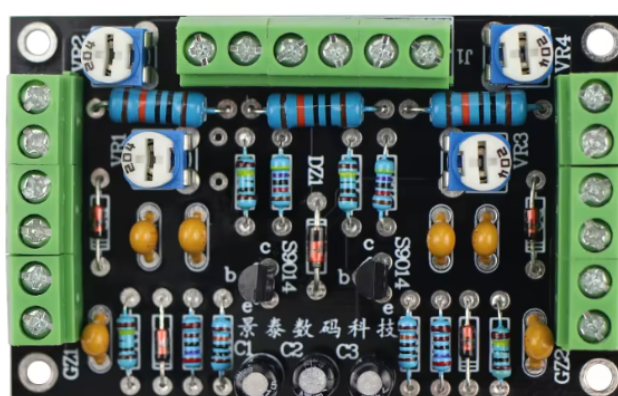
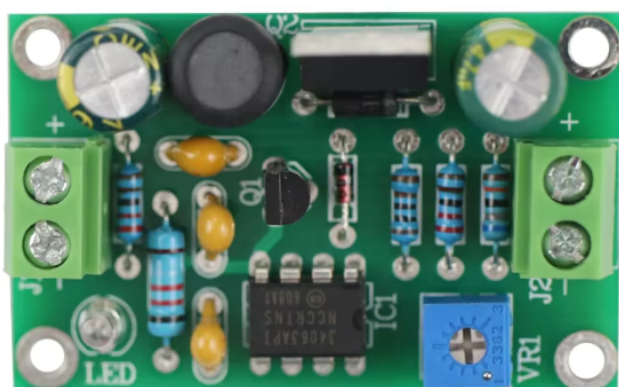
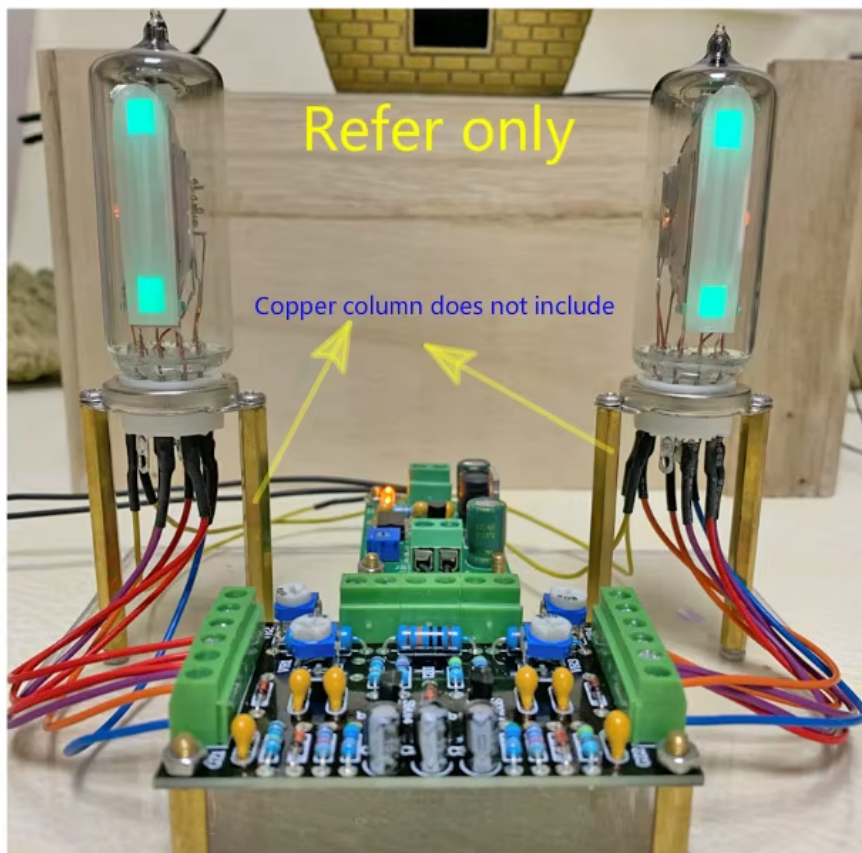
### Opis produktu

#### **2-kanałowy wskaźnik audio zestaw do samodzielnego montażu DIY KIT**



Zestaw montażowy dwukanałowego wskaźnika poziomu dźwięku to doskonały wybór dla entuzjastów elektroniki pragnących wzbogacić swój system audio o klasyczny miernik VU oparty na lampach elektronowych 6E2. Urządzenie to nie pełni roli przedwzmacniacza, lecz służy wyłącznie do dynamicznej, wizualnej reprezentacji wejściowego sygnału audio poprzez charakterystyczną, zieloną fluorescencję. Dzięki zastosowaniu dedykowanego modułu przetwornicy DC-DC podwyższającego napięcie do 250V, cały układ może być w wygodny sposób zasilany bezpiecznym

napięciem stałym 12V. Niewielkie wymiary nowo zaprojektowanej płytki drukowanej oraz swoboda w umiejscowieniu ceramicznych gniazd lamp pozwalają na łatwą integrację wewnątrz obudowy dowolnego wzmacniacza lub samodzielnego projektu audio.



### Kluczowa specyfikacja

- Napięcie zasilania układu: DC **12V**
- **Parametry modułu DC-DC:**
  - = Wejście DC 9-12V
  - = Wyjście regulowane DC 80V-380V
- Dwa niezależne potencjometry VR1, VR3 do regulacji amplitudy sygnału audio
- Dwa potencjometry (VR2, VR4) służące do wyrównywania linii fluorescencyjnej w spoczynku, kompensujące tolerancje produkcyjne lamp

- 
- Gniazda lamp: 9-pinowe, ceramiczne
  - Rozstaw przednich otworów montażowych: 28 mm, zalecany otwór w panelu obudowy: 18 mm
  - Wejścia dla lewego i prawego kanału ainL, ainR oraz masa
  - Wymiary głównej płyty sterującej: 71,15 mm x 44,4 mm
  - Wymiary modułu DC-DC: 49 mm x 30,5 mm

**Montaż tego układu wymaga zachowania ostrożności i posiadania podstawowej wiedzy z zakresu elektroniki. Prosimy o uważne zapoznanie się z poniższymi wskazówkami przed przystąpieniem do pracy:**