
Dane aktualne na dzień: 27-04-2026 01:52

Link do produktu: <https://www.gotronik.pl/3d-lightsquared-4x4x4-led-cube-efekt-swietlly-p-3961.html>



3D LightSquared 4x4x4 LED Cube - efekt świetlny

Cena brutto	66,00 zł
Cena netto	53,66 zł
Dostępność	Dostępny
Numer katalogowy	BTE-091

Opis produktu

3D LightSquared 4x4x4 LED Cube *** ZESTAW DO SAMODZIELNEGO MONTAŻU ***

Zestaw do samodzielnego montażu umożliwiający zbudowanie ciekawego efektu wizualnego 3D LightSquared 4x4x4 LED

Cube. Jest to efekt zbudowany z 64 diod świecących LED w kształcie prostopadłościana. Za sterowanie diodami LED odpowiedzialny jest mikrokontroler, który zapala i gasi poszczególne diody LED (także zmienia kolory) tworząc interesujące efekty wizualne.

- płytką dwustronną z metalizacją otworów
- zasilanie: 5V np. poprzez USB -

prezentacja działania zmontowanego urządzenia:

film prezentujący uzyskany efekt po zmontowaniu:

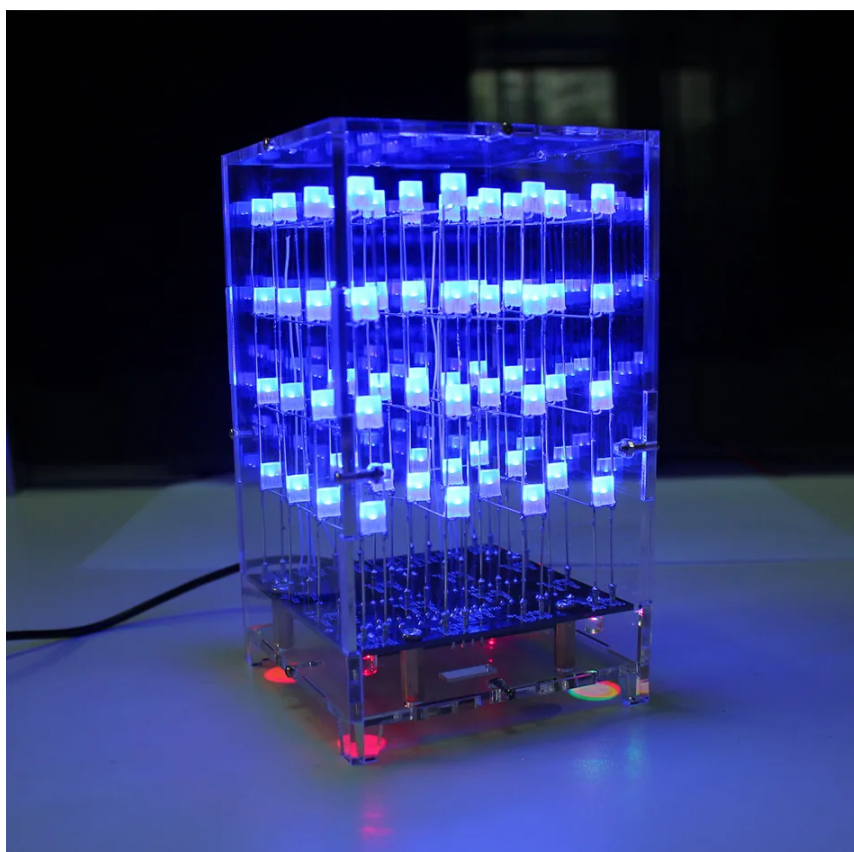
Zestaw do samodzielnego montażu tzw. KIT, DIY: **[Ogólna instrukcja - poradnik dla początkujących elektroników montujących zestawy KIT.](#)**

INSTRUKCJA MONTAŻU: <http://gotronik.com/2016/04/05/3d-lightsquared/>

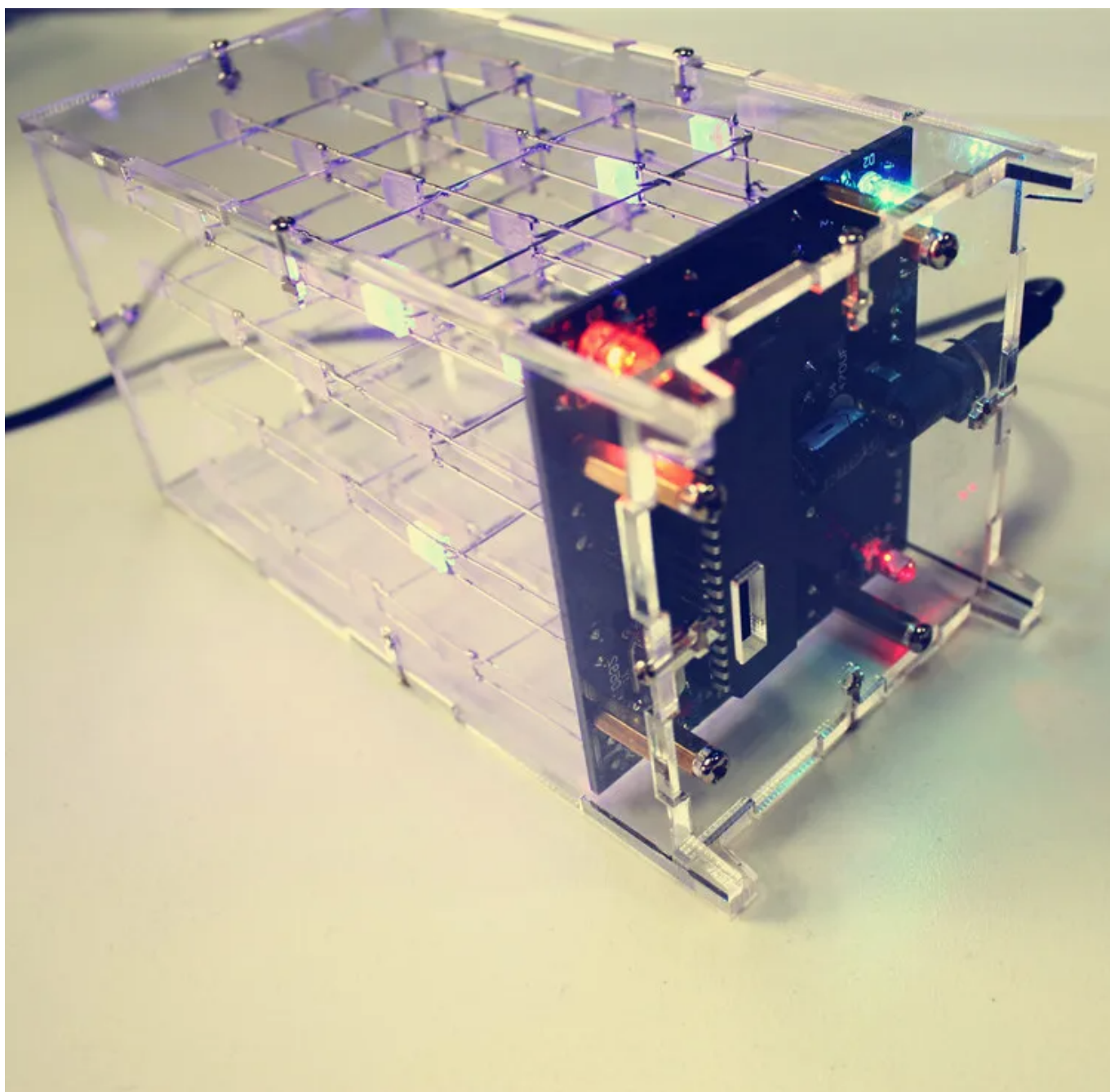
ocena stopnia trudności:

- płytką dwustronną z metalizacją otworów
- solder-mask - TAK
- opis montażowy na płytce drukowanej - TAK
- schemat ideowy - NIE
- schemat montażowy - TAK
- typ montażu: przewlekany THT
- elementy montowane powierzchniowo SMD: nie
- elementy wymagające zachowania polaryzacji: TAK
- urządzenie po poprawnym zmontowaniu nie wymaga uruchomienia (działa od razu)

zdjęcia urządzenia po zmontowaniu:





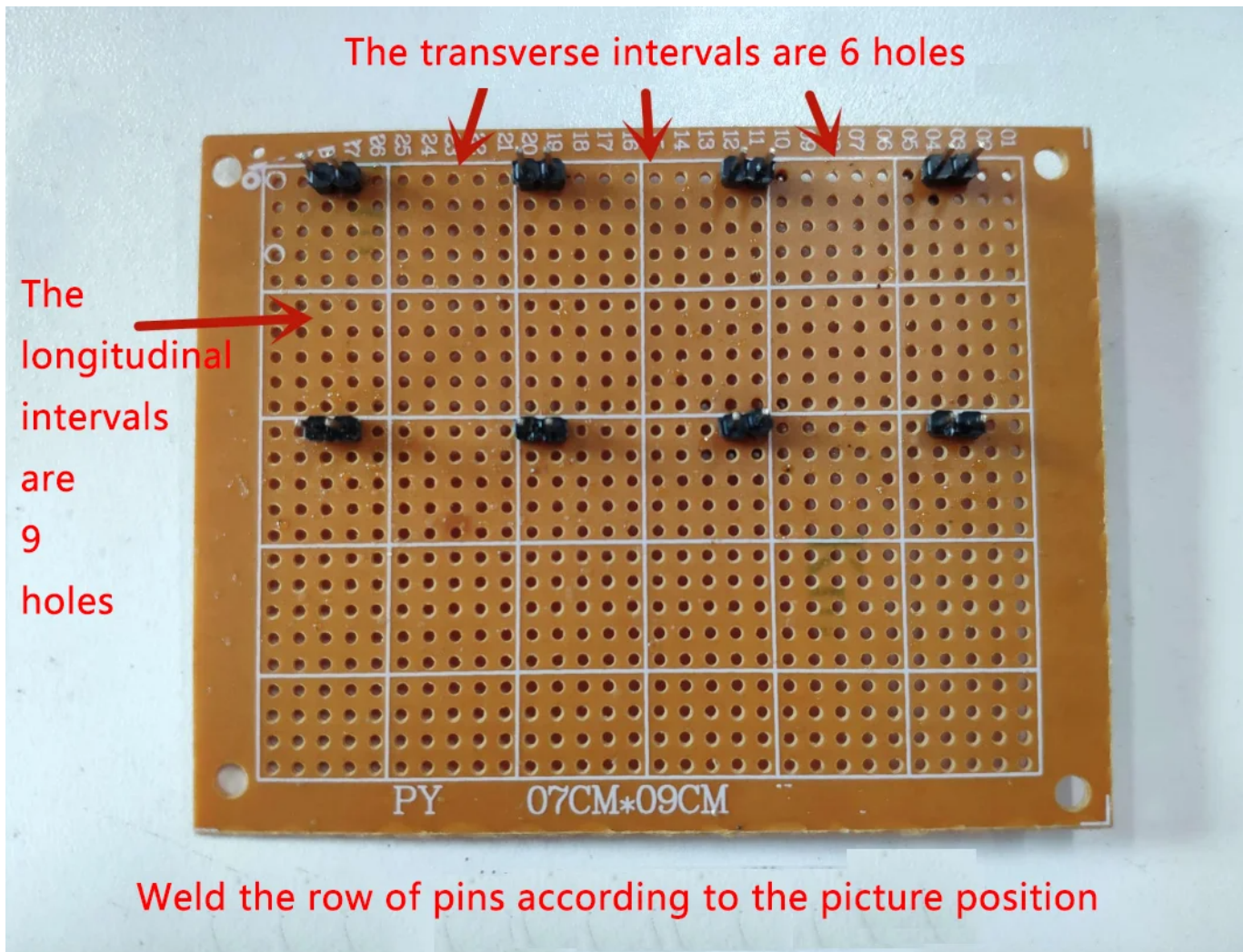


w skład zestawu wchodzi:

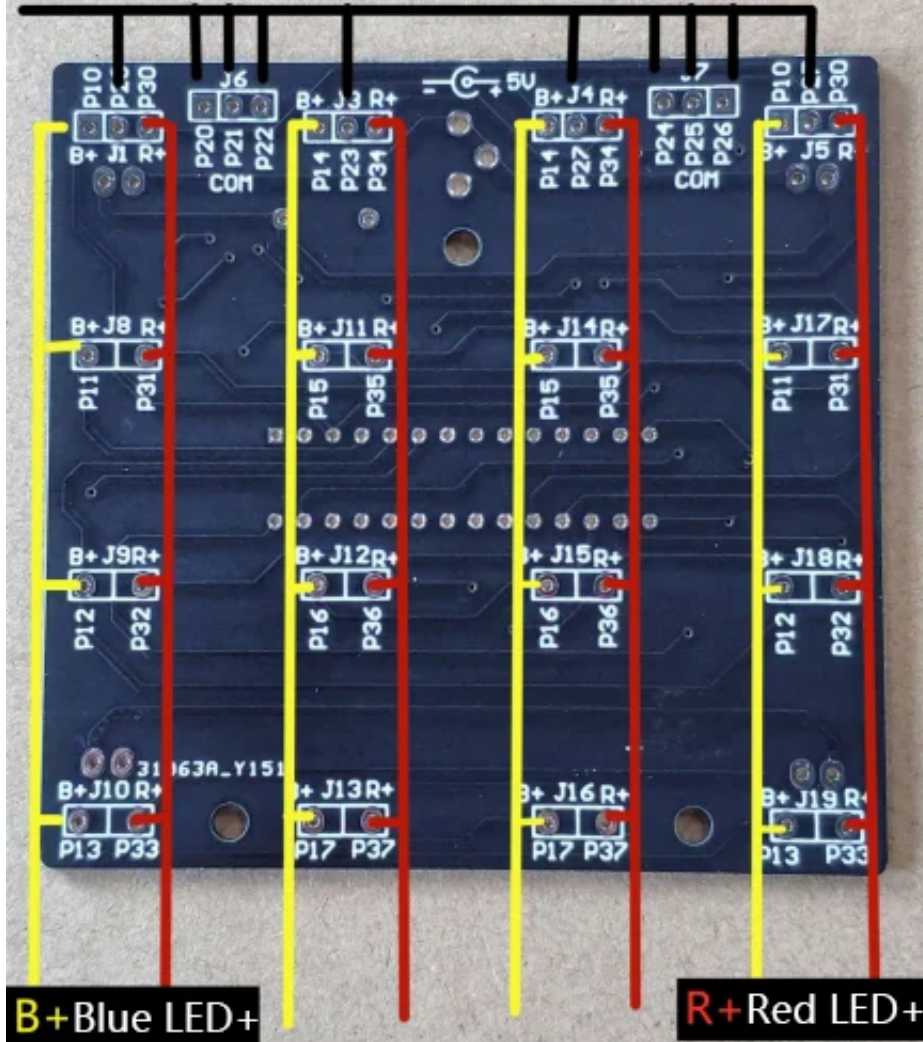
- płytka drukowana PCB
- wszystkie potrzebne elementy do budowy urządzenia

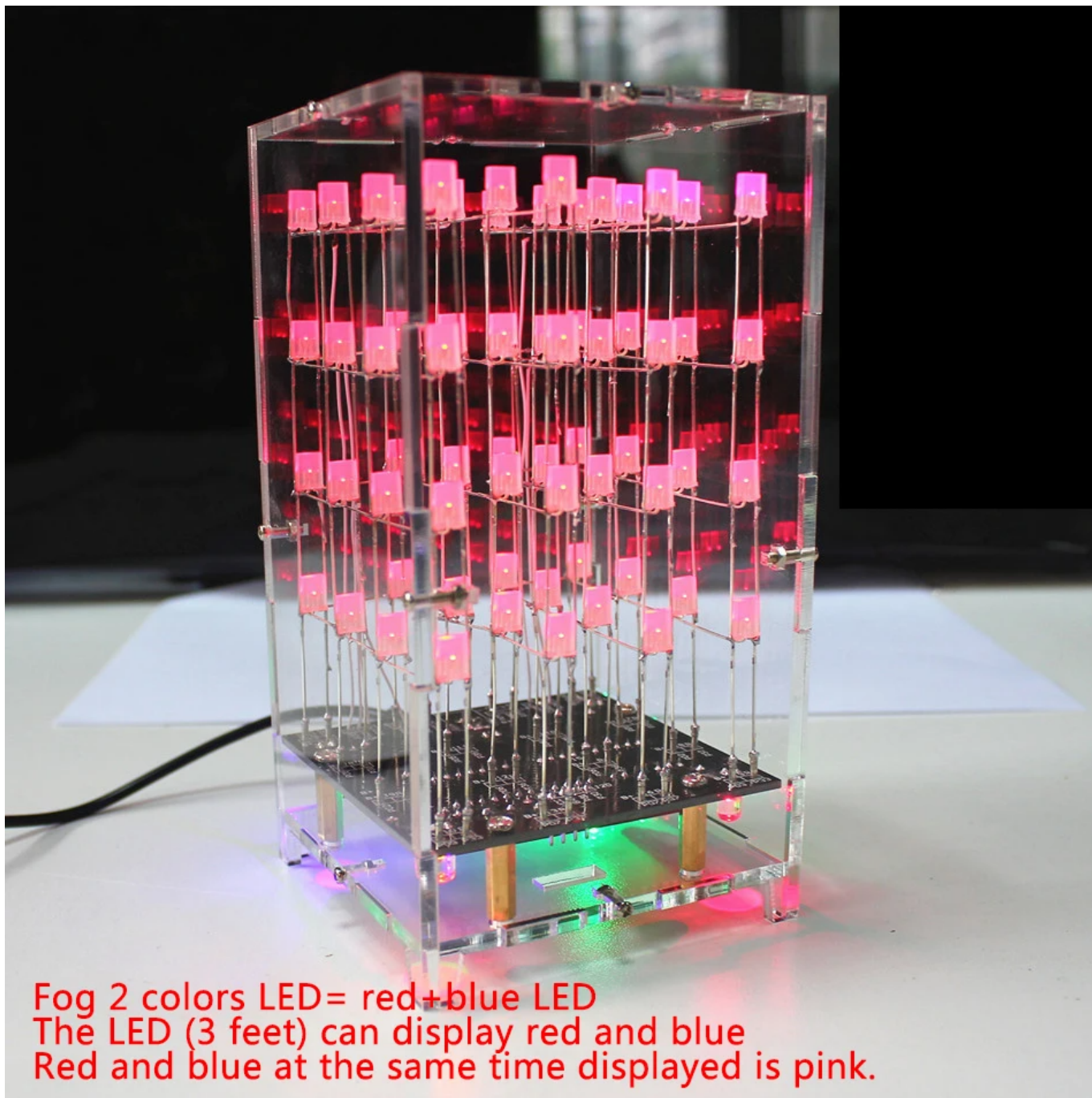
Jest to zestaw do samodzielnego montażu - polutowania, składający się z płytki drukowanej, oraz kompletu elementów elektronicznych podzespołów. Efekt końcowy - działające urządzenie jest tylko tylko uzależniony od umiejętności osoby montującej i jego doświadczenia. W przypadku gdy urządzenie nie działa itp. nie ma możliwości zwrotu lub wymiany lutowanych elementów. Istnieje tylko możliwość odpłatnej naprawy przez nasz serwis - jednak w przypadku niektórych tańszych zestawów do montażu koszt serwisu będzie przekraczał wartość zestawu.

zdjęcia:



Layer control Cable common cathode





Fog 2 colors LED= red+blue LED
The LED (3 feet) can display red and blue
Red and blue at the same time displayed is pink.

