

Dane aktualne na dzień: 01-06-2026 21:10

Link do produktu: <https://www.gotronik.pl/8-calowy-ekran-dotykowy-8hp-caplcdwaveshare-p-13562.html>

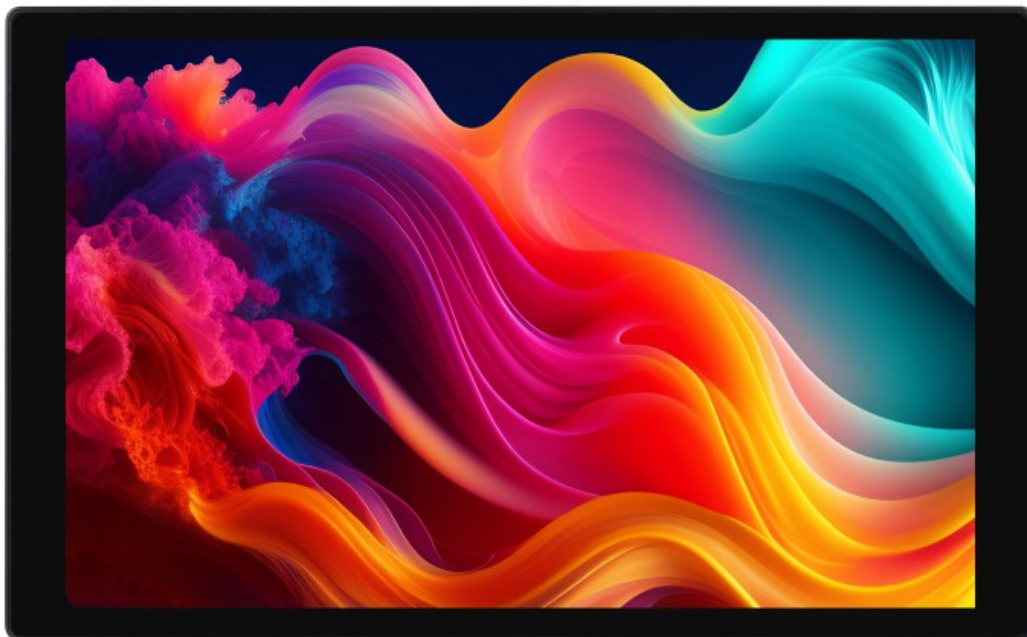


8-calowy ekran dotykowy 8HP-CAPLCD Waveshare

Cena brutto	484,00 zł
Cena netto	393,50 zł
Czas wysyłki	24 godziny
Numer katalogowy	SKU:24483
Kod producenta	SKU:24483
Kod EAN	5906623427611
Producent	Waveshare

Opis produktu

8-calowy monitor dotykowy 8HP-CAPLCD Waveshare



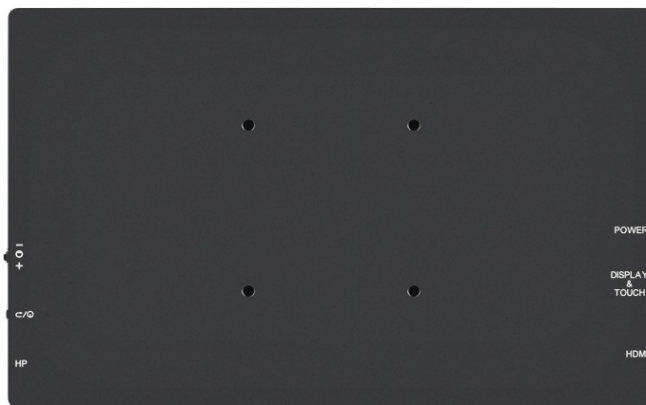
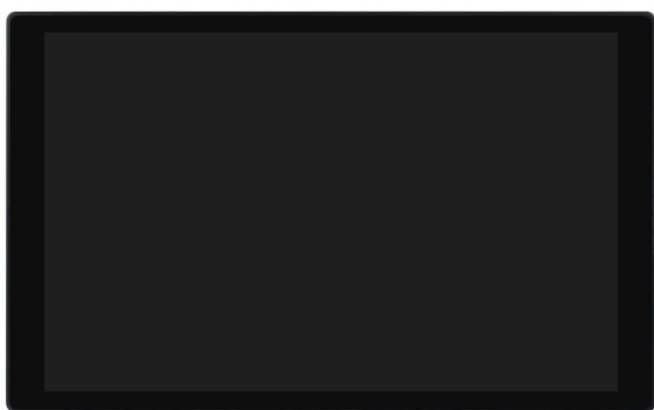
Obraz o szerokiej gamie kolorów i precyzyjny dotyk

Monitor 8HP-CAPLCD to **8-calowy wyświetlacz pojemnościowy**, oferujący imponującą rozdzielczość **1280×800** pikseli. Dzięki zastosowaniu

panelu **IPS** o szerokim kącie widzenia **178°** oraz technologii **Wide Color Gamut LED** (NTSC do 82%), zapewnia on wyjątkową jakość, czystość i żywość barw. Ekran obsługuje precyzyjny **10-punktowy dotyk pojemnościowy**, co czyni go idealnym narzędziem do pracy, edukacji i zastosowań embedded.

Zintegrowana konstrukcja i uniwersalna kompatybilność

Kluczową cechą jest elegancka i wytrzymała obudowa ze **stopu aluminium** oraz panel dotykowy ze **szkła hartowanego** (twardość 6H) wykonany w technologii **Optical Bonding** (pełna laminacja). Monitor jest w pełni uniwersalny, oferując złącza **HDMI** i **pełnofunkcyjne USB Typu-C**, co zapewnia obsługę w trybie Plug & Play na wielu platformach. DDC/CI pozwala na programową kontrolę jasności, a wbudowany **głośnik Hi-Fi** i gniazdo audio 3,5 mm uzupełniają możliwości multimedialne.



Kluczowa specyfikacja

- ✓ **Rozmiar: 8 cali**
- ✓ **Rozdzielczość: 1280×800** (HD)
- ✓ **Typ Panelu: IPS**, Kąt widzenia 178°, **Wide Color Gamut**
- ✓ **Dotyk: Pojemnościowy, 10-punktowy** (zależnie od OS)
- ✓ **Technologia Panelu: Optical Bonding** (pełna laminacja), Szkło hartowane 6H
- ✓ **Interfejs Video: HDMI, USB Typu-C** (pełna funkcjonalność)
- ✓ **Audio: Wbudowany Głośnik Hi-Fi**, gniazdo audio 3,5 mm
- ✓ **Obudowa: Stop Aluminium**, gotowa do montażu VESA (50x50mm)

Szczegółowe parametry techniczne Waveshare 8HP-CAPLCD Monitor

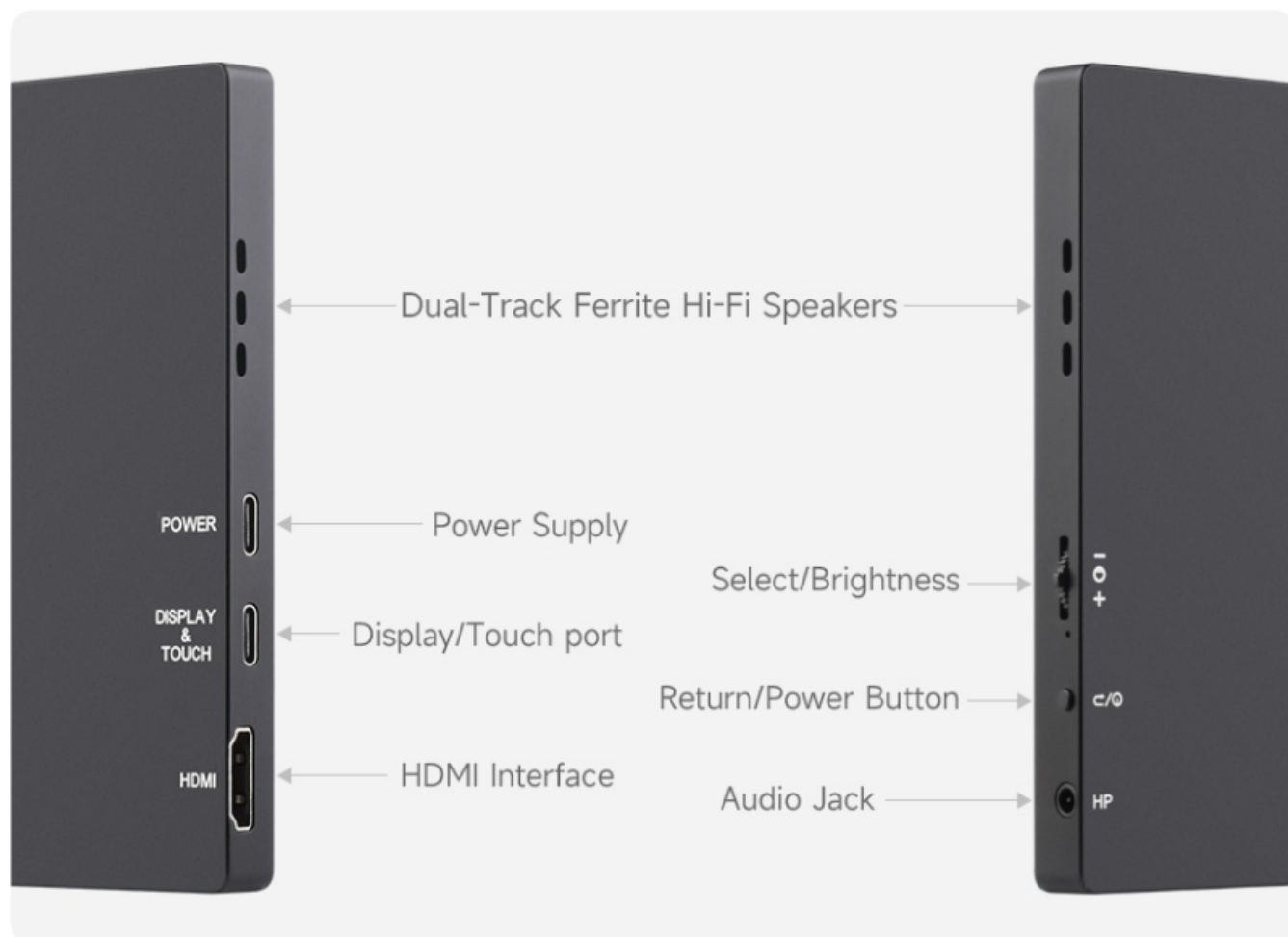
Wyświetlacz i Obraz	
Rozmiar / Rozdzielczość	8 cali / 1280×800
Typ Panelu / Kąt Widzenia	IPS / 178° (Szeroki)
Gama Kolorów	Technologia Wide Color Gamut LED (NTSC do 82%)
Funkcja Dotyku	
Technologia Dotyku	Pojemnościowy, 10-punktowy
Panel Dotykowy	Szkło hartowane (6H), Optical Bonding (Pełna Laminacja)
Interfejsy i Kompatybilność	
Interfejsy Video/Zasilania	HDMI, USB Typu-C (Pełnofunkcyjne, Video/Zasilanie/Dotyk)
Interfejs Dotyku	USB (przez USB-C)
Kompatybilność OS (Dotyk)	Raspberry Pi OS (10-punktowy), Ubuntu, Kali, WIN10 IoT, Windows 11/10/8.1/8/7 (10-punktowy)
Dodatkowe Funkcje	Obsługa DDC/CI (regulacja jasności), Mirroring ze smartfonów (przez USB-C)
Audio i Obudowa	
Audio	Wbudowany Głośnik Hi-Fi (Dual-Track), Gniazdo 3,5 mm

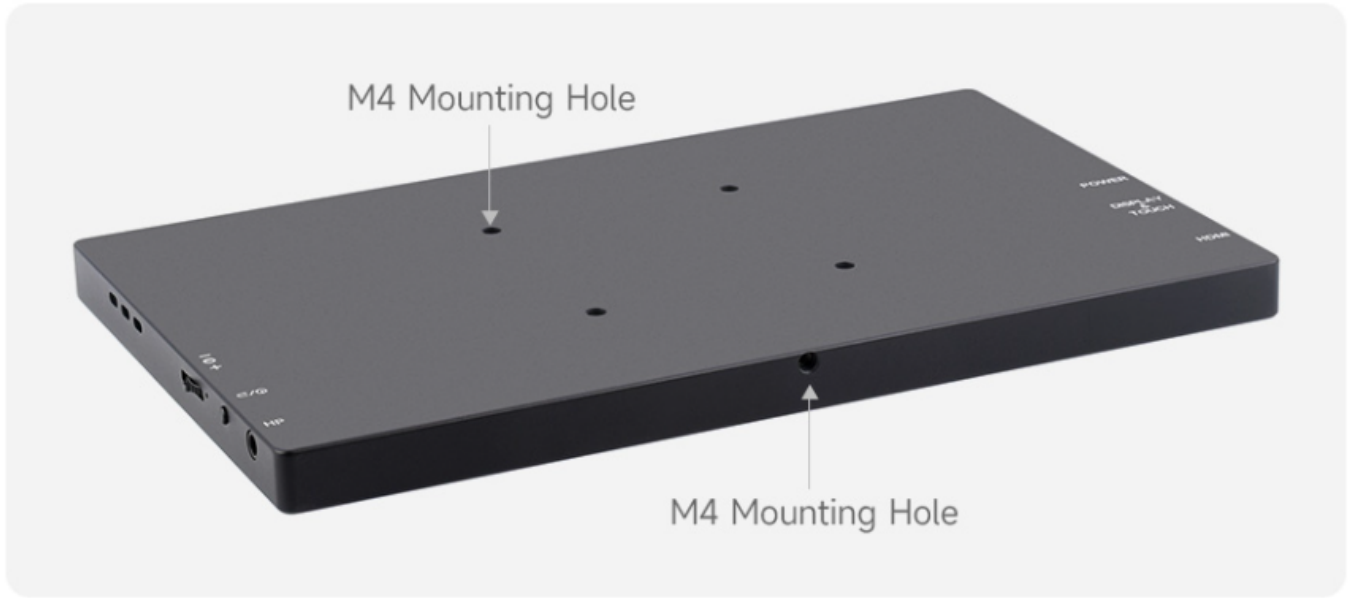


Unit: mm

Zawartość Zestawu

- 1 x Monitor 8HP-CAPLCD
- 1 x Płaski kabel HDMI (ok. 1m)
- 1 x Adapter HDMI do Micro HDMI (ok. 1m)
- 1 x Kabel USB-A do USB-C (ok. 1m)
- 1 x Kabel USB-C do USB-C
- 1 x Statyw trójkątny
- 1 x oryginalne opakowanie





8" Wide Color Gamut Touch Display

High Resolution | Blue Filter Touch | Full Color

Size	Resolution	Display Interface	Display Panel	Viewing Angle
8"	1024x600	USB Type-C	IPS	178°
Touch Type	Touch Panel	Touch Panel	Touch Panel	Touch Panel
USB Ports	Brightness	Audio Output	Sound	Protection
Input/Output	Warranty	Warranty	Warranty	Warranty

Device & System Support

- Raspberry Pi
- Jetson Nano
- PC
- Smartphone

Connection Examples

Working With Raspberry Pi 4B

Working With Raspberry Pi 3B+

Working With Raspberry Pi Zero 2W

You need to prepare additional USB-C adapter and USB cable.

Working With Jetson Nano

Working With PC

Working With Smartphone

When you use the smartphone, you need to use the USB-C to USB adapter.

When you use the smartphone, you need to use the USB-C to USB adapter.

IPS Display Panel

Excellent Display Performance With 178° Wide Viewing Angle

Wide Color Gamut LED Technology

Wider Color Gamut, More True Colors

Capacitive 10-Point Touch

- Capacitive Touch
- Up to 10-point Touch
- Supports Glass Panel
- Supports Battery

- Up to 10-point touch, depending on the operating system
- Up to 0.1mm thickness touch panel
- Supports battery, display well and supported

Full-Featured Type-C Interface

Quickly share, sync, transfer files, connect HMDs, VR headsets, stream to the Transcend Series. Plus, supports all major phone brands, Android, Apple, Windows.



Computer Dual Screen For Collaborative Processing

One Screen For Work, One Screen For Entertainment. Mutual Helping With Each Other.



Dual-Track Speaker

Powerful 4W Speaker, Larger Volume, Wider Sound Stage, Better Sound Quality.



Comes With Triangular Stand



VESA Mounting Support



Interface Introduction



Product Show

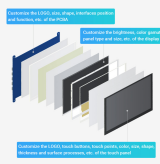


Dimensions



Support Touch Screen Customization

Support The Following Steps To Customize The Touch Screen Display In A 5-8-Step



Over A Decade

Waveshare Grows With Display



Resources & Services

Website: www.waveshare.com

Product Certification



