

Dane aktualne na dzień: 01-06-2026 21:38

Link do produktu: <https://www.gotronik.pl/ad409-max-es-mikroskop-cyfrowy-z-endoskopem-i-stacja-max-andonstar-p-13628.html>



## AD409-MAX-ES mikroskop cyfrowy z endoskopem i stacją MAX Andonstar

Cena brutto	<b>2 499,00 zł</b>
Cena netto	<b>2 031,71 zł</b>
Czas wysyłki	<b>24 godziny</b>
Numer katalogowy	<b>AD409-MAX-ES</b>
Kod EAN	<b>5905567118272</b>
Producent	<b>Andonstar</b>

### Opis produktu

#### **AD409-MAX-ES mikroskop cyfrowy z endoskopem i stacją MAX Andonstar**

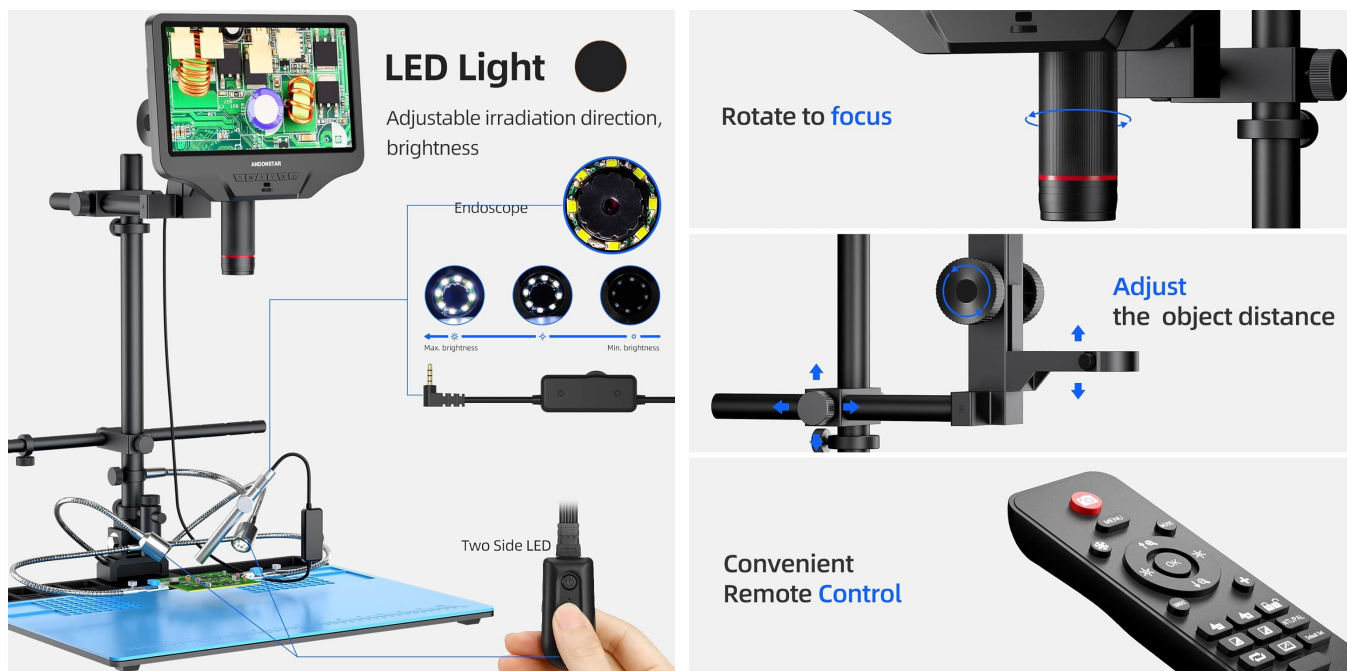


### Wizja Ultra HD i Uniwersalność Pracy

Mikroskop cyfrowy **Andonstar AD409-MAX-ES** to profesjonalne narzędzie, które łączy **wysoką rozdzielczość** obrazowania z wyjątkową ergonomią pracy. Wyposażony w **sensor 4 MPx HD** i potężny obiektyw, oferuje powiększenie do **300x** oraz rejestrację wideo w rozdzielczości **UHD 2880x2160 24FPS** (lub **FHD 1920x1080 60FPS**). Duży, **10,1-calowy wyświetlacz IPS** o rozdzielczości **1280x800** zapewnia szczegółowy i wygodny podgląd. Minimalna odległość ogniskowania wynosi **5 cm**.

### Stacja Robocza MAX i Endoskop

Wersja **MAX-ES** wyróżnia się dużą, metalową stacją roboczą, której standardowy rozmiar statywu wynosi **18 x 20 x 32 cm**. Zestaw zawiera: bazę, kolumnę, belkę, matę naprawczą oraz uchwyt na narzędzia. Mikroskop posiada opcjonalny interfejs do podłączenia endoskopu. Funkcja przełączania obrazu obiektywu jest dostępna dopiero po włożeniu endoskopu.



## Kompleksowa Łączność i Funkcjonalność

AD409-MAX-ES oferuje trzy tryby wyjścia: **HDMI**, **USB** oraz wbudowane **Wi-Fi** (funkcja testowa). Wyjście USB umożliwia połączenie z komputerem (Windows XP/7/8/10) i korzystanie z oprogramowania **Microscope Measure** do pomiarów. Mikroskop obsługuje karty MicroSD do **64 GB**. W zestawie znajduje się bezprzewodowy **pilot zdalnego sterowania**, a soczewkę chroni zmontowany **filtr UV**. Urządzenie wspiera **10 typów języków**.

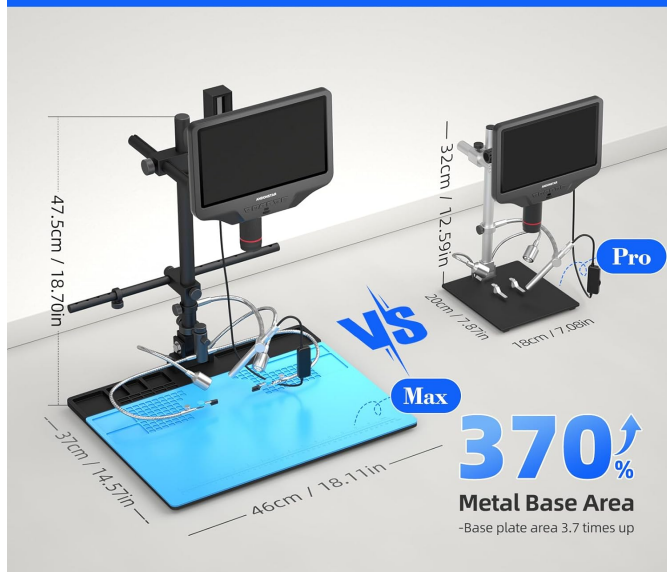
## Kluczowa specyfikacja

- ✓ **Sensor obrazu:** 4 MPx HD Sensor
- ✓ **Rozdzielczość wideo:** Max UHD 2880x2160 24FPS
- ✓ **Wyświetlacz:** 10,1 cala, 1280x800
- ✓ **Powiększenie:** Do 300x
- ✓ **Minimalna odległość ogniskowania:** 5 cm
- ✓ **Wyjścia:** HDMI, USB, Wi-Fi
- ✓ **Pamięć:** Obsługa kart **MicroSD do 64 GB**
- ✓ **Języki:** Obsługa **10 języków**

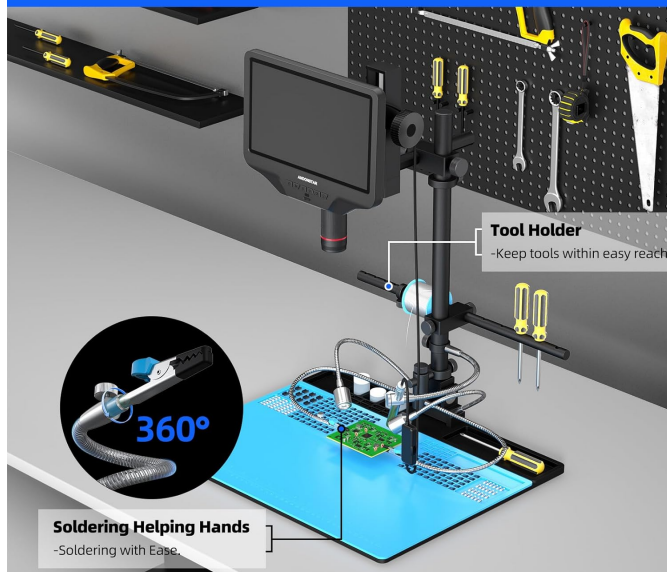
## Zastosowanie produktu:

- **elektronika:** precyzyjne lutowanie i inspekcja PCB
- **pomiary i analiza:** kalibracja i pomiary na PC za pomocą oprogramowania **Microscope Measure**
- **hobbyści i kolekcjonerzy:** numizmatyka, filatelistyka, jubilerstwo
- **inspekcja:** oględziny trudno dostępnych miejsc dzięki dołączonemu endoskopowi

## Andonstar AD409 2024 Newly Upgraded



## 2024 Newly Upgraded Super Max Soldering Microscope Station



Parametry techniczne	
Sensor Obrazu	4 Megapiksele HD
Rozdzielczość Wideo (Max)	UHD 2880x2160 (24FPS)
Wyświetlacz	10,1 cala IPS, 1280x800 px
Powiększenie	Do 300x
Minimalna Odległość Ogniskowania	5 cm
Wyjścia	HDMI, USB, Wi-Fi
Pamięć	Slot na kartę MicroSD (do 64 GB)
Oprogramowanie PC	"Microscope Measure" z pomiarami
Standardowy rozmiar statywu	18 x 20 x 32 cm

### Elementy Zestawu:

- 1 x Mikroskop **AD409-MAX-ES**
- 1 x Baza ze światłem
- 1 x Mata naprawcza
- 1 x Belka
- 1 x Kolumna
- 1 x Uchwyt na narzędzia
- 1 x Zasilacz
- 1 x Pilot zdalnego sterowania
- 1 x Filtr UV (zmontowany)
- 1 x Endoskop boczny
- 1 x oryginalne opakowanie

