
Dane aktualne na dzień: 14-05-2026 14:48

Link do produktu: <https://www.gotronik.pl/amperomierz-panelowy-0-2a-do-samodzielnego-montazu-kitdiy-p-10922.html>



Amperomierz panelowy 0-2A do samodzielnego montażu KIT/DIY

Cena brutto	44,00 zł
-------------	-----------------

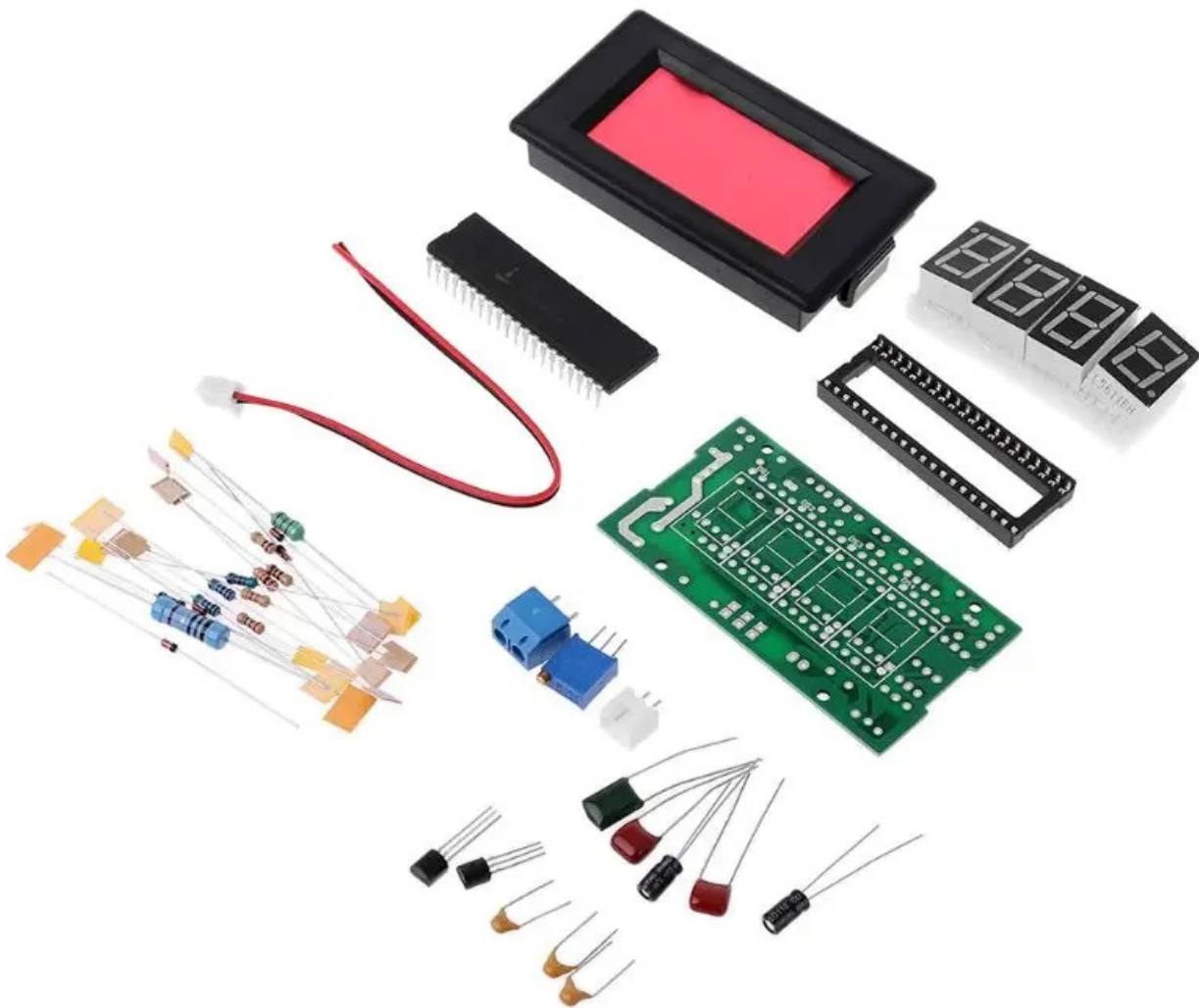
Cena netto	35,77 zł
------------	-----------------

Czas wysyłki	24 godziny
--------------	-------------------

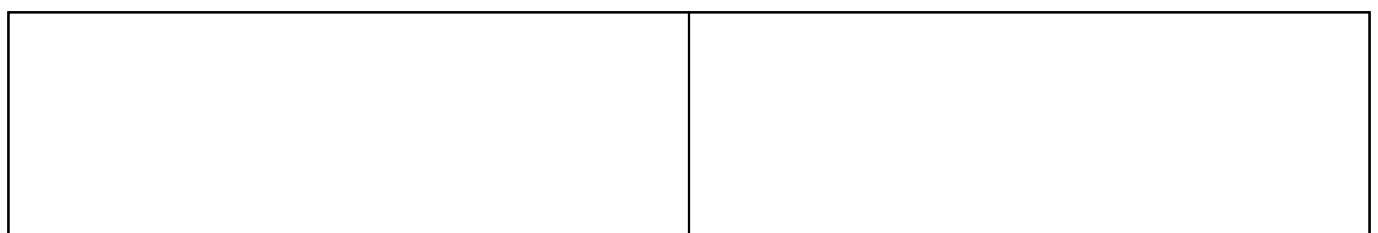
Numer katalogowy	RBS-084
------------------	----------------

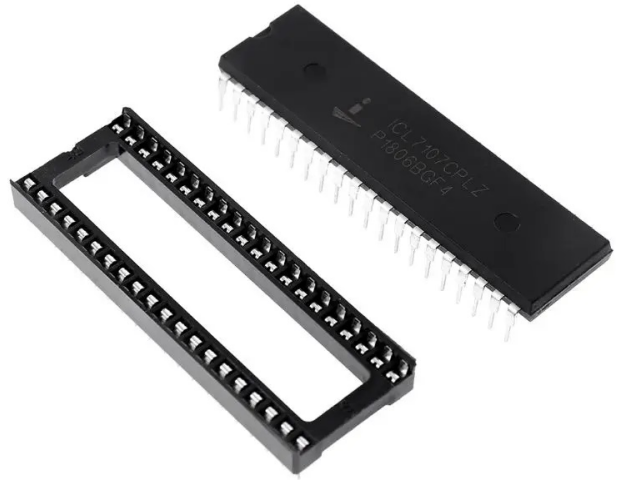
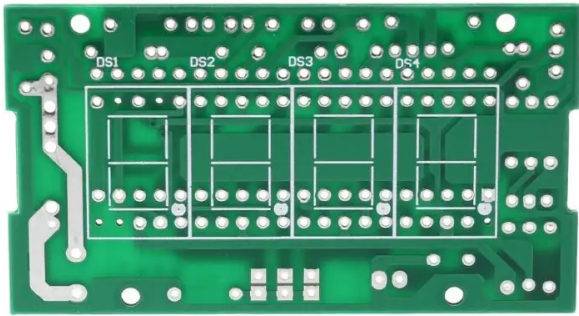
Opis produktu

Amperomierz panelowy 0-2A do samodzielnego montażu KIT/DIY



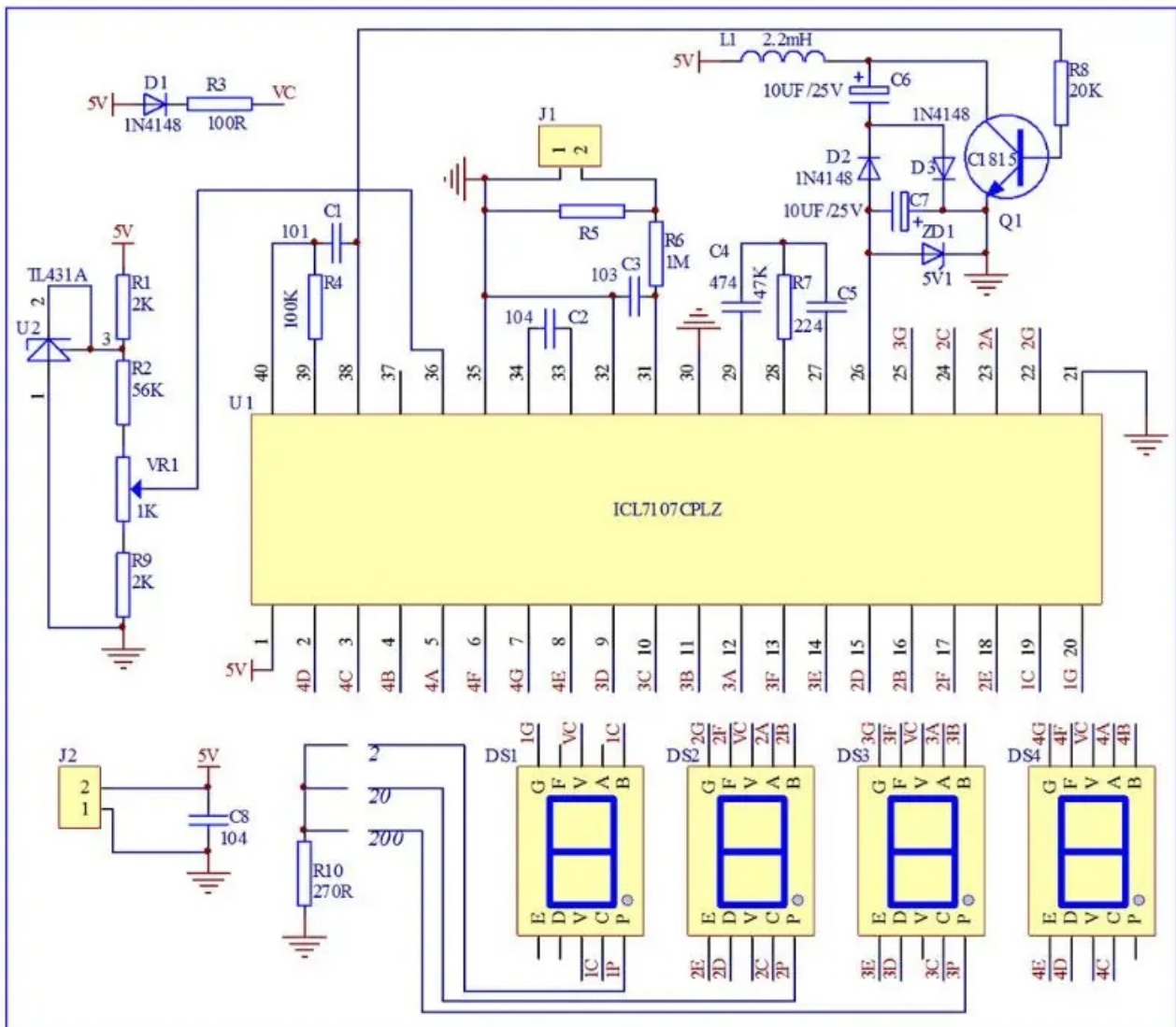
Układ elektroniczny DIY/KIT to amperomierz panelowy, który jest zestawem do samodzielnego montażu. Pracuje przy napięciu zasilania 5V, pobierając przy tym prąd o wartości 35mA. Posiada rozdzielczość pomiaru prądu wynoszącą 1mA, przy dokładności pomiaru +/-2%. Zakres pomiaru prądu obejmuje wartości od 0 do 2A, a dodatkowo wskazuje przekroczenie tego zakresu oraz wartości dodatnie i ujemne płynącego prądu. Wyposażony jest w czerwony wyświetlacz, a jego wymiary to 79 x 44 mm dla panelu i 71 x 39 mm dla płytki. Główny układ pomiarowy to ICL7107, a kalibracji służy potencjometr. Dodatkowo, układ posiada złącze ARK do przykręcenia przewodów.





Parametry techniczne

- amperomierz panelowy
- zestaw do samodzielnego montażu
- napięcie zasilania: 5V
- pobór prądu: 35mA
- rozdzielczość pomiaru prądu: 1mA
- dokładność pomiaru prądu +/-2%
- zakres pomiaru prądu: 0 - 2A
- wskazanie przekroczenia zakresu
- wskazanie wartości + oraz - płynącego prądu
- kolor wyświetlacza: czerwony
- wymiary panelu: 79 x 44 mm
- wymiary płytki: 71 x 39 mm
- główny układ pomiarowy: ICL7107
- potencjometr do kalibracji
- złącze ARK do przykręcenia przewodów
- przewód do podłączenia zasilania 5V ze złączem XH2.54



Ocena stopnia trudności

- płytki PCB dwustronna
- solder-maski -TAK
- opis montażowy na płytce drukowanej - TAK
- schemat ideowy - TAK
- schemat montażowy - NIE
- typ montażu: przewlekany THT
- elementy montowane powierzchniowo SMD: NIE
- elementy wymagające zachowania polaryzacji: TAK
- urządzenie po poprawnym zmontowaniu nie wymaga uruchomienia (działa od razu)
- zestaw do samodzielnego montażu tzw. KIT, DIY.
- ogólna instrukcja - poradnik dla początkujących elektroników montujących zestawy KIT

Zestaw zawiera

- wszystkie niezbędne elementy do montażu układu wraz z panelem przednim

Jest to zestaw do samodzielnego montażu - polutowania, składający się z płytki drukowanej, oraz kompletu

elementów elektronicznych podzespołów. Efekt końcowy - działające urządzenie jest tylko tylko uzależniony od umiejętności osoby montującej i jego doświadczenia. W przypadku gdy urządzenie nie działa itp. nie ma możliwości zwrotu lub wymiany lutowanych elementów. Istnieje tylko możliwość odpłatnej naprawy przez nasz serwis - jednak w przypadku niektórych tańszych zestawów do montażu koszt serwisu będzie przekraczał wartość zestawu.





