

Link do produktu: <https://www.gotronik.pl/bme280-czujnik-srodowiskowy-temperatura-wilgotnosc-cisnienie-waveshare-p-12242.html>

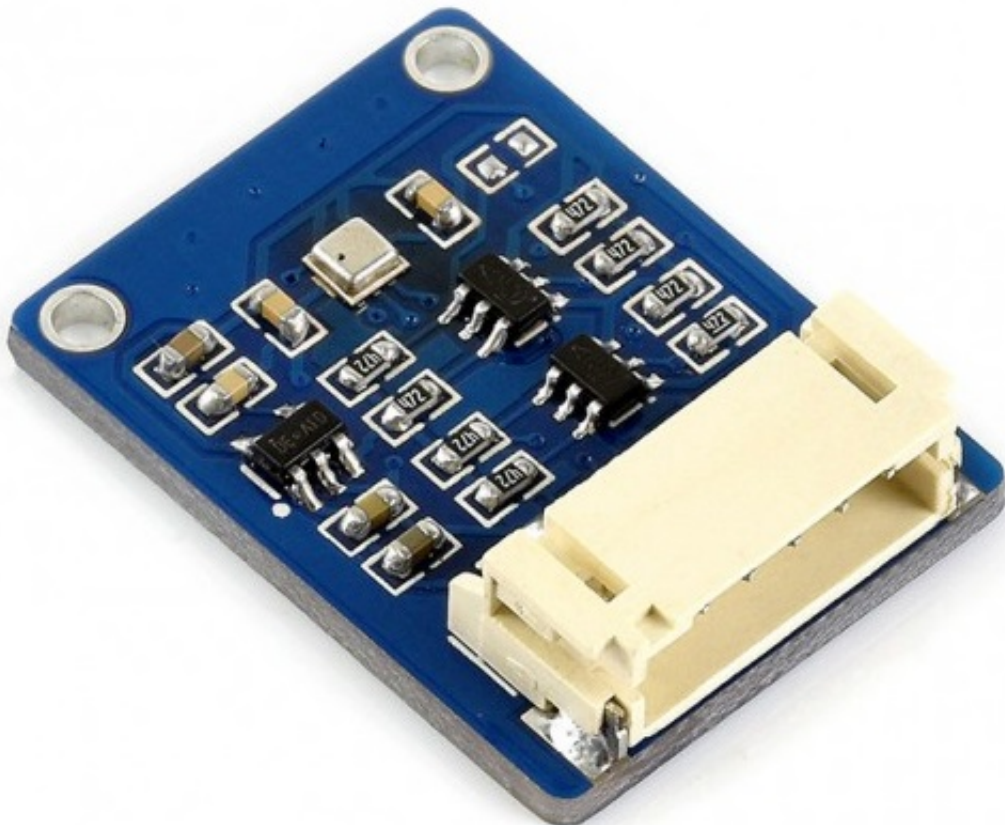


## BME280 czujnik środowiskowy - temperatura wilgotność ciśnienie Waveshare

Cena brutto	<b>41,00 zł</b>
Cena netto	<b>33,33 zł</b>
Czas wysyłki	<b>24 godziny</b>
Numer katalogowy	<b>SKU:15231</b>
Kod EAN	<b>5905123540813</b>
Producent	<b>Waveshare</b>

### Opis produktu

#### **BME280 czujnik środowiskowy - temperatura wilgotność ciśnienie Waveshare**



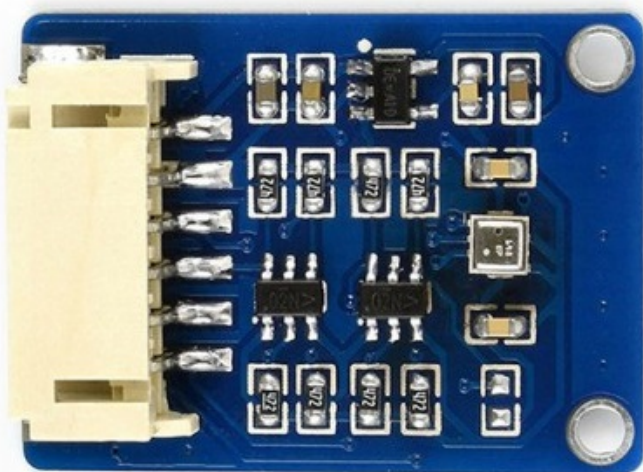
#### **Dane techniczne:**

- producent: Waveshare
- model: 15231
- interfejs: I2C (domyślnie), SPI (przełączany przez I/O)

- adres slave: konfigurowalny
- poziom napięcia: 3.3V/5V (wbudowany translator poziomów)
- pomiar temperatury: -40~85°C, 0.01°C rozdzielczość, ±1°C dokładność
- pomiar wilgotności: 0~100%RH, 0.008%RH rozdzielczość, ±3%RH dokładność, czas reakcji 1s
- pomiar ciśnienia: 300~1100 hPa, 0.18Pa rozdzielczość, ±1hPa dokładność
- zużycie energii: - otwór montażowy: 2.0mm
- zastosowanie: do Raspberry Pi, Arduino, STM32
- wymiary: 27mm x 20mm

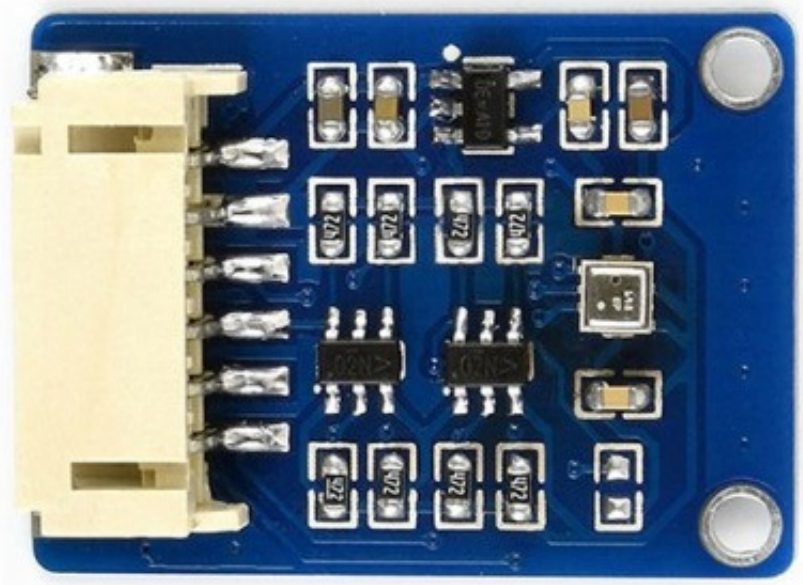
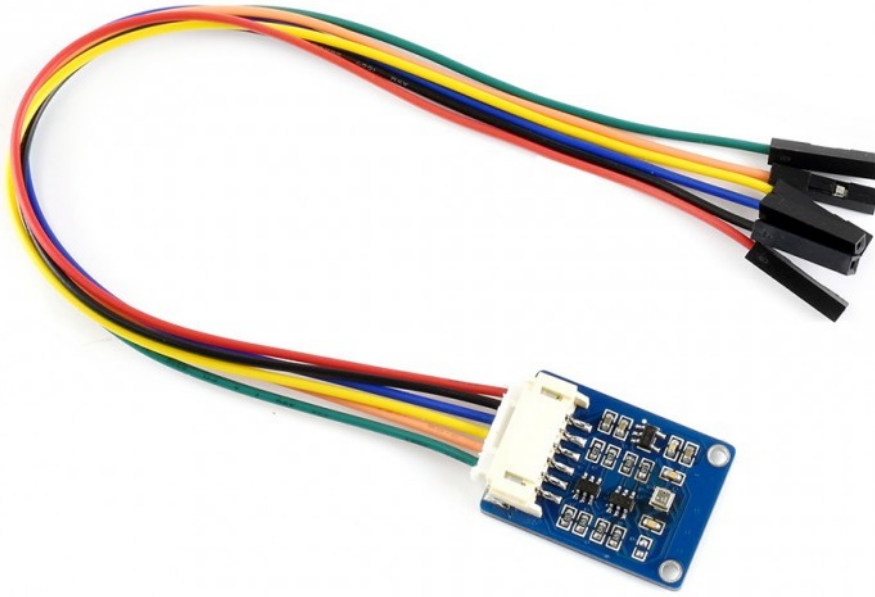
#### Wyprowadzenia pinów:

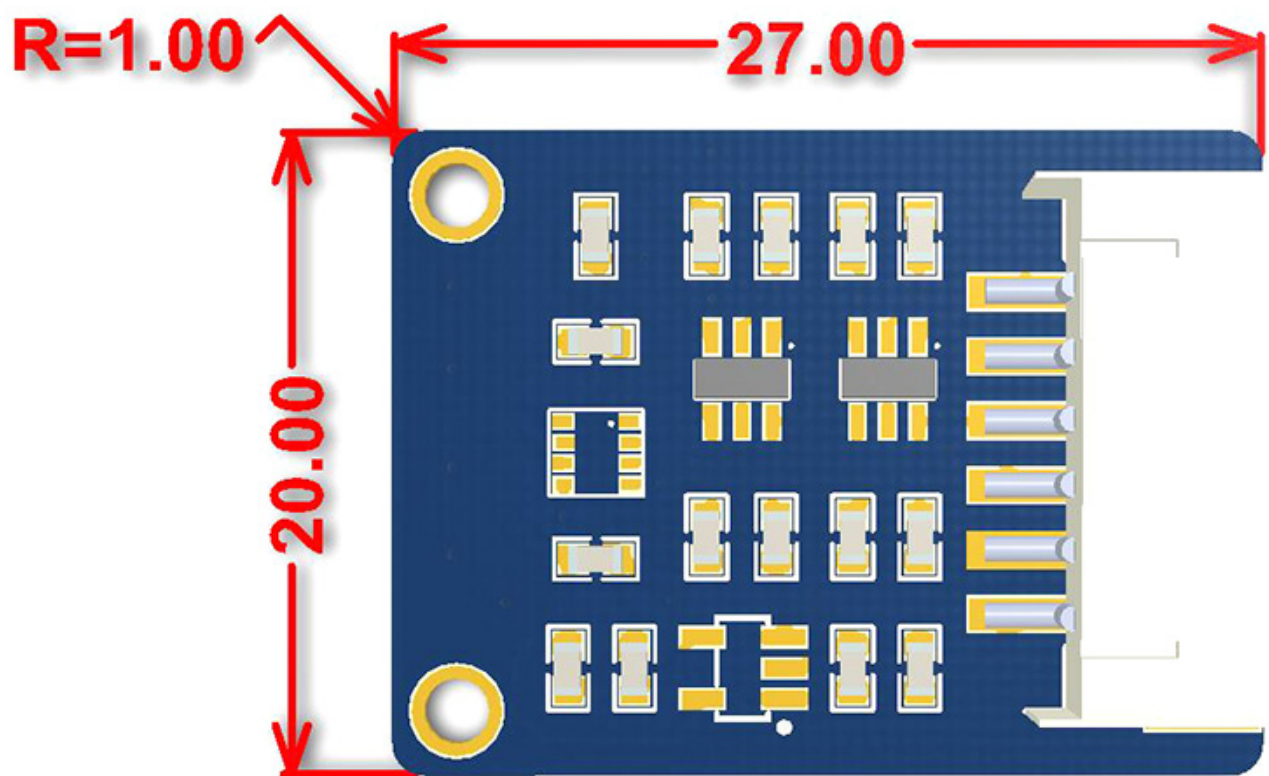
PIN	I2C	SPI
VCC	Zasilanie 3.3V/5V	
GND	Masa	
SDA/MOSI	Dane I2C	Dane SPI wyjście master/wejście slave
SCL/SCK	Zegar I2C	Wejście zegara SPI
ADDR/MISO	Adres I2C, wybór układu, poziom wysoki (domyślnie) adres: 0x77; poziom niski: adres 0x76	Dane SPI wejście master/wyjście slave
CS	NC	Wybór układu SPI, aktywny niski



#### Porównanie parametrów czujnika:

Model	BME280	BME680	BME688
Obsługa detekcji	Ciśnienie atmosferyczne, Temperatura otoczenia, Wilgotność względna	Ciśnienie atmosferyczne, Temperatura otoczenia, Wilgotność względna, Wykrywanie zmiany gazu VOC (obsługuje obliczenia IAQ w połączeniu z pakietem oprogramowania)	Ciśnienie atmosferyczne, Temperatura otoczenia, Wilgotność względna, Wykrywanie zmiany gazu VOC i VSC (obsługuje obliczenia IAQ w połączeniu z pakietem oprogramowania, funkcja AI)
Interfejsy komunikacyjne	I2C i SPI		
Czujnik temperatury	Zakres	-40~85°C	
	Dokładność	±1,0°C (0~65°C)	±0,5°C (0~65°C)
Czujnik wilgotności	Zakres	0~100%RH	
	Dokładność	±3%RH	
Czujnik ciśnienia atmosferycznego	Zakres	300~1100 hPa	
	Dokładność	±1,0hPa (0~65°C)	±0,6hPa (0~65°C)
Czujnik gazu	-	Obsługuje wykrywanie zmiany gazu VOC	Obsługuje wykrywanie zmiany gazu VOC i VSC
Wymiary	27 x 20mm		





**Unit:mm**