

Dane aktualne na dzień: 04-06-2026 07:01

Link do produktu: <https://www.gotronik.pl/c245-931-grot-do-lutownic-z-kolba-t245-minifala-27-mm-jbc-p-13648.html>



C245-931 grot do lutownic z kolbą T245 minifala 2.7 mm JBC

| | |
|------------------|----------------------|
| Cena brutto | 269,00 zł |
| Cena netto | 218,70 zł |
| Czas wysyłki | 24 godziny |
| Numer katalogowy | JBC-C245-931 |
| Kod EAN | 8427327254763 |
| Producent | JBC |

Opis produktu

C245-931 grot do lutownic z kolbą T245 minifala 2.7 mm JBC



Grot specjalistyczny JBC C245-931 typu minifala

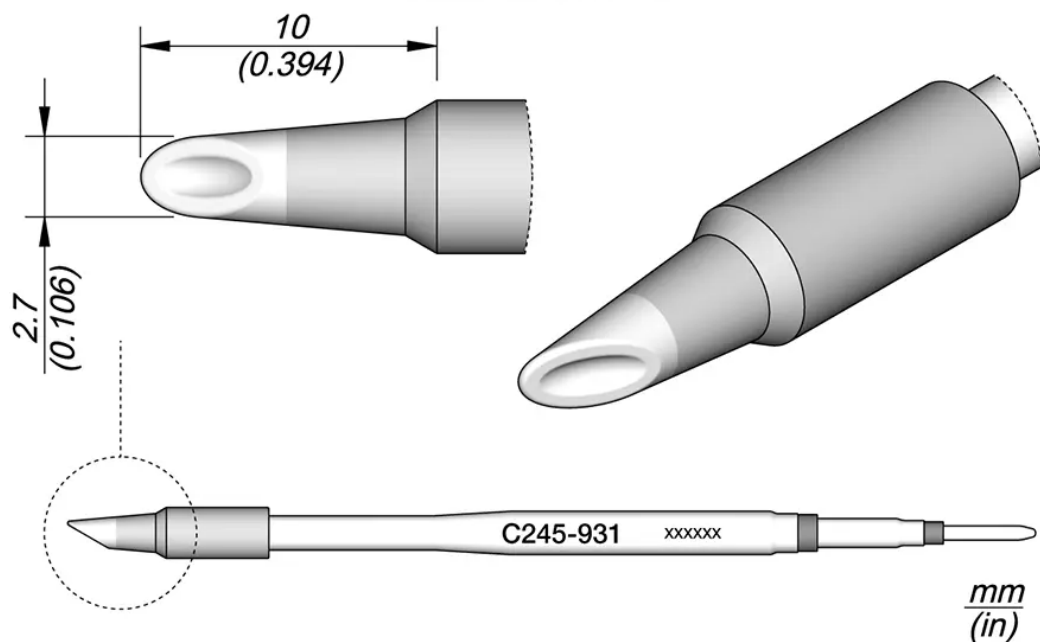
Kartridż **C245-931** z serii **General Purpose** to grot lutowniczy o specjalistycznym kształcie **minifali (Mini Spoon)** i szerokości **2.7 mm**. Kształt ten, przypominający małą łyżeczkę (Mini Spoon), jest idealny do **precyzyjnych aplikacji SMD**, w tym do przeciągania cyny (drag soldering) oraz lutowania elementów o dużej masie cieplnej, wymagających **dodatkowego rezerwuaru spoiwa** (stąd nazwa Solder Depot Tip). Grot gwarantuje **natychmiastowe nagrzewanie** i **wyjątkowo stabilną temperaturę** pod dużym obciążeniem cieplnym. Jest w pełni kompatybilny z kolbami **JBC T245** (używanymi m.in. w stacjach **BT-2BQA 140W** i **CD-2BQF 130W**). Technologia **Long Life** zapewnia maksymalną żywotność, kluczową przy intensywnych pracach.



Kluczowe cechy

- ✓ **Kształt:** minifala (Mini Spoon) – idealny do aplikacji wymagających depozytu cyny
- ✓ **Rozmiar:** szerokość **2.7 mm**
- ✓ **Zastosowanie:** lutowanie SMD, przeciąganie cyny (drag soldering), elementy o dużej masie cieplnej
- ✓ **Wydajność:** błyskawiczne odzyskiwanie ciepła dzięki technologii JBC
- ✓ **Trwałość:** wykonany w technologii **Long Life** dla maksymalnej żywotności
- ✓ **Kompatybilność:** przeznaczony do kolb **JBC T245** (Stacje BT-2BQA, CD-2BQF, CD, DI, DDE, DME)

MINI SPOON TIP



| Parametry techniczne | |
|------------------------------|--|
| Seria Kartridża | C245 (General Purpose) |
| Symbol Producenta | C245-931 |
| Kształt Końcówki | Minifala (Mini Spoon / Solder Depot) |
| Wymiary Końcówki (Szerokość) | 2.7 mm |
| Kompatybilne Kolby | JBC T245 (T245-A, T245-GA, itd.) |
| Kompatybilne Stacje | JBC BT-2BQA 140W, CD-2BQF 130W oraz stacje serii CD, DI, DDE, DME. |
| Zalecane Zastosowanie | Lutowanie precyzyjne SMD, drag soldering, depozyt cyny |

Ważne informacje:

- JBC zaleca wybór **największego możliwego grotu** dla danej aplikacji w celu zapewnienia maksymalnego transferu ciepła
- Używaj funkcji **Sleep & Hibernation** stacji, aby chronić grot przed utlenianiem i wydłużyć jego żywotność
- Przed pierwszym użyciem należy **wykonać tinning** (pokrycie cyną) czystej końcówki grotu