
Dane aktualne na dzień: 04-05-2026 11:00

Link do produktu: <https://www.gotronik.pl/choinka-3d-led-efekt-swietlly-z-dzwiekim-p-11402.html>



Choinka 3D LED - efekt świetlny z dźwiękiem

Cena brutto	69,00 zł
Cena netto	56,10 zł
Czas wysyłki	24 godziny
Numer katalogowy	RBS-150
Producent	mini moduły

Opis produktu

Choinka 3D LED - efekt świetlny z dźwiękiem



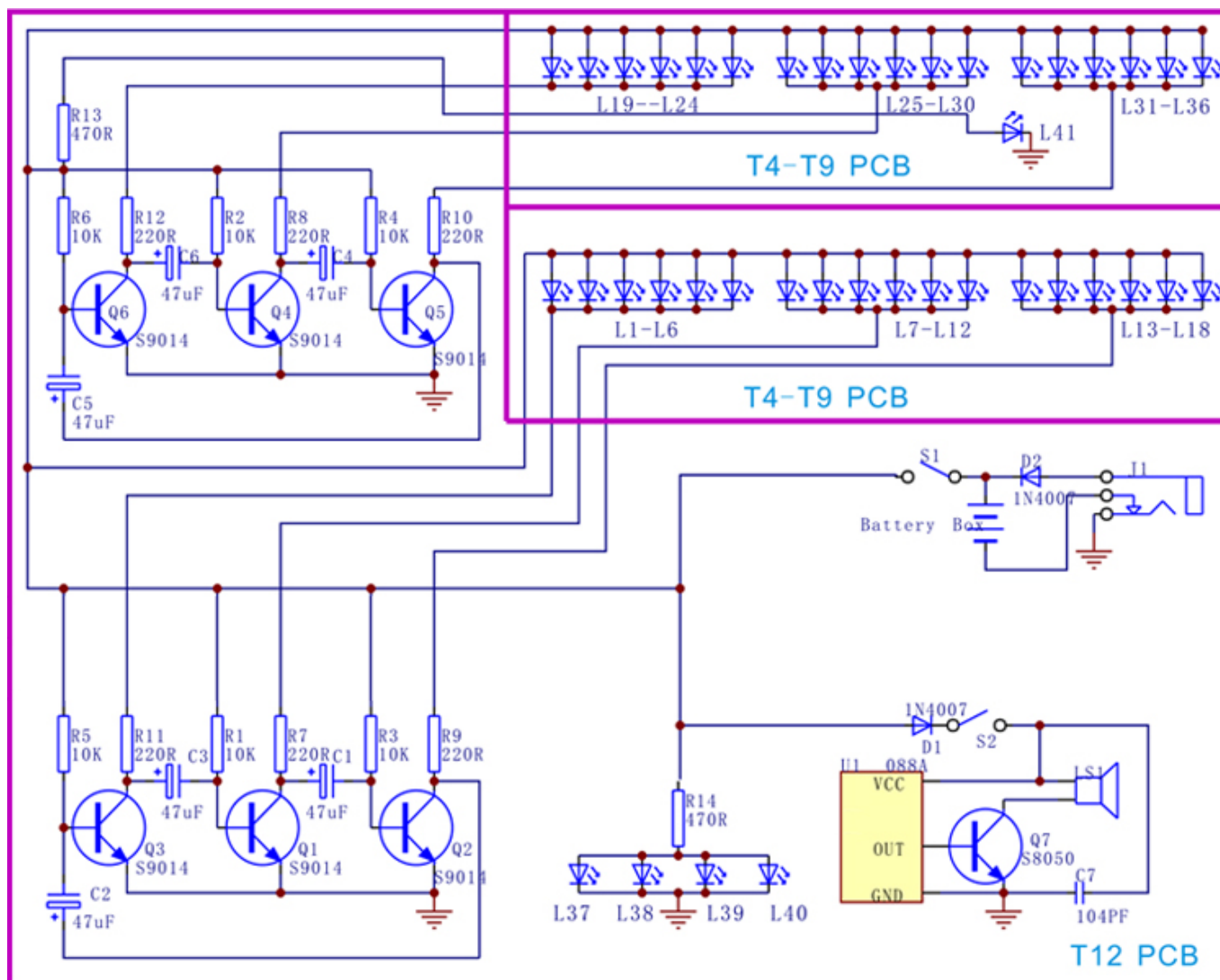
Choinka 3D z efektem świetlnym i dźwiękowym to idealny element dekoracyjny na każdą okazję. Z 37 diodami LED RGB, emituje bogaty w kolor efekt świetlny, który można dostosować do nastroju. Po włączeniu, nie tylko oświetla przestrzeń, ale również dodaje jej wyjątkowego akcentu dźwiękowego. Dzięki prostej konstrukcji i włącznikowi/wyłącznikowi odtwarzania, obsługa jest intuicyjna i przyjemna. Zasilana napięciem 4,5-5V DC, choinka może pracować zarówno na bateriach AA, jak i podłączona do zasilacza za pomocą złącza 3,5mm DC, co czyni ją praktyczną i mobilną. Jej solidna budowa, wysokiej jakości PCB oraz elementy przewlekane zapewniają stabilność i trwałość użytkowania. Wymiary 315 x 153 x 153mm pozwalają na umieszczenie jej w różnych przestrzeniach, dodając im świątecznego blasku. Zestaw zawiera wszystkie niezbędne elementy do samodzielnego montażu, co czyni go nie tylko atrakcyjnym prezentem, ale także doskonałym narzędziem do nauki lutowania, szczególnie dla osób chcących doskonalić umiejętności związane z elementami THT. Drukowany schemat montażowy oraz ideowy ułatwiają proces montażu, a elementy wymagające zachowania polaryzacji pozwalają na precyzyjne złożenie produktu.



Parametry techniczne

- **choinka 3D - efekt świetlny**
- po włączeniu choinka również emituje dźwięk
- diody LED 5mm w różnych kolorach
- **37 diod LED RGB - zmieniające kolor**
- prosta konstrukcja z efektem dźwiękowym
- włącznik/wyłącznik odtwarzania
- napięcie zasilania: **4,5 - 5V DC**
- pobór prądu: **500mA**
- złącz zasilania 3,5mm DC
- zasilanie z baterii AA (koszyczek w zestawie)
- temperatura pracy -40°C - 85°C
- **wymiary: 315 x 153 x 153mm**
- **elementy przewlekane: TAK**
- elementy SMD: NIE
- płytki drukowane PCB jednostronna

- wysokiej jakości PCB
- elementy wymagające zachowania polaryzacji: TAK
- schemat montażowy (nadrukowane wartości na PCB)
- schemat ideowy: TAK
- zestaw idealny na prezent oraz do nauki lutowania
- ćwiczenie lutowania elementów THT

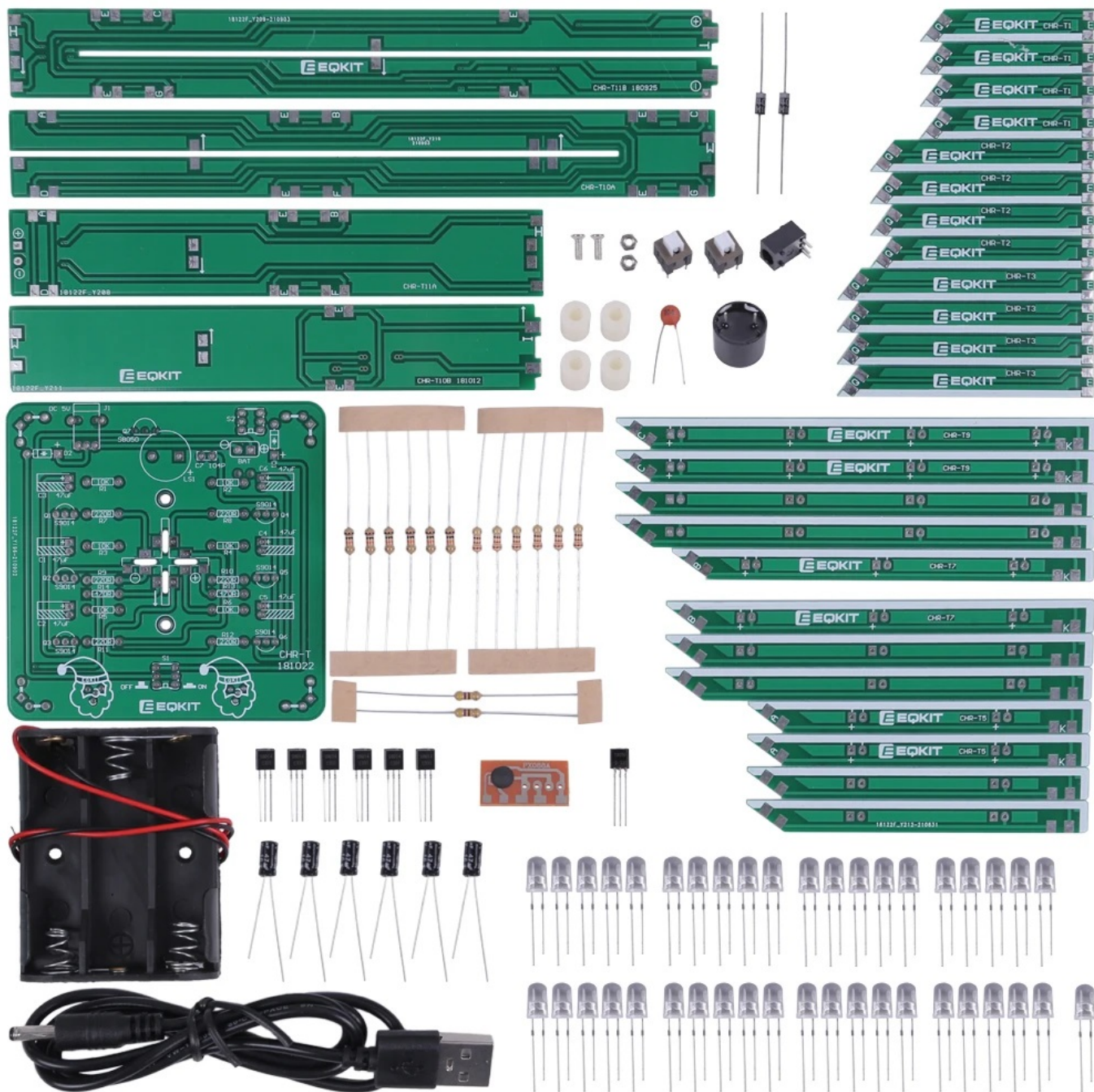


Zestaw zawiera

- 1 x płytki PCB do montażu choinki
- 1 x wszystkie niezbędne elementy elektroniczne
- 1 x przewód zasilający
- 1 x koszyk na baterie

NO.	Component Name	PCB Marker	Parameter	QTY
1	Metal Film Resistor	R7-R12	220ohm	6
2	Metal Film Resistor	R13,R14	470ohm	2
3	Metal Film Resistor	R1-R6	10Kohm	6
4	Ceramic Capacitor	C7	0.1uF 104	1
5	Electrolytic Capacitor	C1-C6	47uF 16V	6
6	1N4007 Diode	D1,D2	DO-41	2
7	S9014 Transistor	Q1-Q6	TO-92	6
8	S8050 Transistor	Q7	TO-92	1
9	RGB LED	L1-L41	5mm	41
10	SelfLocking Switch	S1,S2	5.8*5.8mm	2
11	PX088A Music Chip	U1		1
12	Passive Buzzer	LS1	5V	1
13	Spacer		1.D3*8mm	4
14	DC Power Socket	J1	3.5mm	1
15	Battery Box		AA*3	1
16	USB Power Wire		80cm	1
17	Screw		M2*6mm	2
18	Nut		M2	2
19	CHR-T1 PCB Bracket	CHR-T1	40*8*1.6mm	4
20	CHR-T2 PCB Bracket	CHR-T2	52*8*1.6mm	4
21	CHR-T3 PCB Bracket	CHR-T3	60*8*1.6mm	4
22	CHR-T4 PCB Bracket	CHR-T4	79*8*1.6mm	2
23	CHR-T5 PCB Bracket	CHR-T5	79*8*1.6mm	2
24	CHR-T6 PCB Bracket	CHR-T6	98*8*1.6mm	2
25	CHR-T7 PCB Bracket	CHR-T7	98*8*1.6mm	2
26	CHR-T8 PCB Bracket	CHR-T8	111*8*1.6mm	2
27	CHR-T9 PCB Bracket	CHR-T9	111*8*1.6mm	2
28	CHR-T10A PCB Spindle	CHR-T10A	128*20*1.6mm	1
29	CHR-T10B PCB Spindle	CHR-T10B	164*20*1.6mm	1
30	CHR-T11A PCB Spindle	CHR-T11A	164*20*1.6mm	1
31	CHR-T11B PCB Spindle	CHR-T11B	128*20*1.6mm	1
32	CHR-T12 PCB Controller	CHR-T12	77*77*1.6mm	1

Note:Users can complete the installation according to the PCB silk screen and component list.

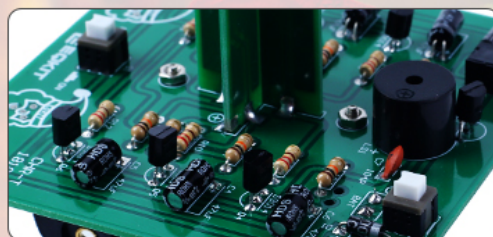








Music and light switch



USB charging port



**Battery powered
(battery not included)**





Electronics enthusiast



Home decoration



Exercise children's practical ability



Physics Teaching



Christmas decorations



Gift

