

Dane aktualne na dzień: 27-04-2026 05:16

Link do produktu: <https://www.gotronik.pl/dl24b-xsp16-wyzwalacz-trybow-szybkiego-ladowania-do-elektronicznych-obciazenia-dl24-140w-tester-usb-p-13514.html>

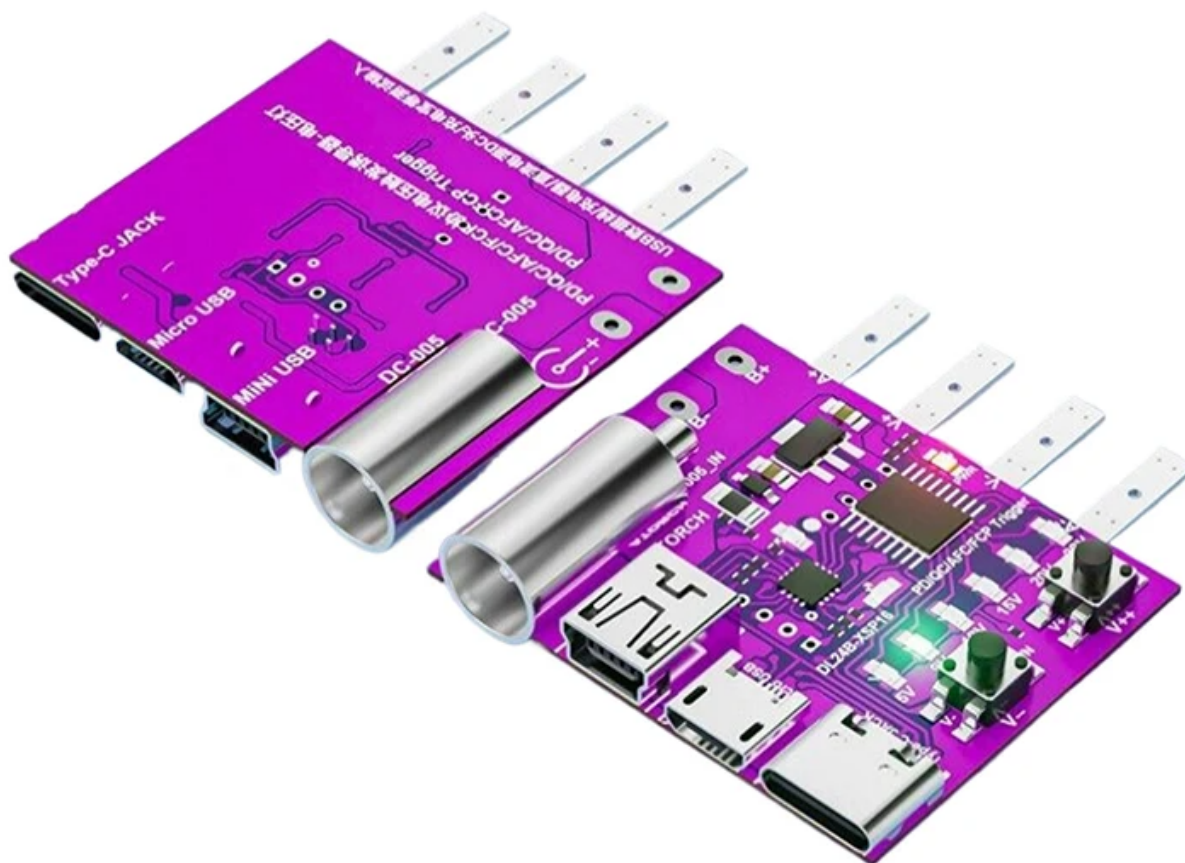


## DL24B-XSP16 wyzwalacz trybów szybkiego ładowania do elektronicznych obciążenia DL24 140W Tester USB

Cena brutto	<b>48,00 zł</b>
Cena netto	<b>39,02 zł</b>
Czas wysyłki	<b>24 godziny</b>
Numer katalogowy	<b>ELEK-463</b>
Kod producenta	<b>DL24B-SXP16</b>
Kod EAN	<b>5905567117466</b>
Producent	<b>ATORCH</b>

### Opis produktu

**DL24B-XSP16 wyzwalacz trybu szybkiego ładowania do elektronicznych obciążenia 140W Tester USB PD3.1**



Płytkę testową ATORCH DL24B-XSP16 to zaawansowane narzędzie przeznaczone do testowania urządzeń z szybkim ładowaniem — zarówno ładowarek, jak i powerbanków. Dzięki obsłudze wielu protokołów szybkiego ładowania oraz możliwości ustawienia wybranych napięć wyjściowych pozwala na wszechstronne pomiary, testy obciążenia oraz procesy starzenia urządzeń zasilających.

#### Cechy produktu:

- obsługuje protokoły szybkiego ładowania: **PD3.1, PD3.0, QC, AFC, FCP**
- umożliwia wybór napięcia wyjściowego: 5 V, 9 V, 12 V, 15 V, 20 V oraz 28 V
- złącza wejściowe: DC5.5-IN1 (męskie), Mini USB-IN2 (męskie), Micro USB-IN3 (męskie), Type-C-IN4 (żeńskie)
- wyjścia pomiarowe 4-przewodowe (I+/I- dla prądu, V+/V- dla napięcia) - dedykowane do współpracy z zestawem obciążeniowym
- funkcje pamięci: zapamiętuje ostatni tryb pracy i ustawione napięcie po zaniku zasilania (Power Outage Memory / Voltage Memory)

- 
- doskonała do testów i starzenia („aging”) ładowarek i powerbanków

<b>Parametr</b>	<b>Wartość</b>
Model	DL24B-XSP16
Obsługiwane protokoły	PD3.1, PD3.0, QC, AFC, FCP
Zakres napięć wyjściowych	5 V, 9 V, 12 V, 15 V, 20 V, 28 V
Interfejsy wejściowe	DC5.5-IN1, Mini USB, Micro USB, Type-C
Wyjścia pomiarowe	I+/I-, V+/V- (4-wire)

**Zastosowanie:**

- testowanie ładowarek USB/PD/QC oraz Powerbanków
- analiza wydajności, starzenie urządzeń zasilających
- pomiar napięcia, prądu i zachowania protokołów szybkiego ładowania

**Zestaw zawiera:**

- płytkę testową ATORCH DL24B-XSP16

# Introduction to DL24B-XSP16

## Juwei load meter fast charging protocol high voltage trigger accessory board

The protocol fast charging voltage list supported by DL24B-SXP16 is as follows:

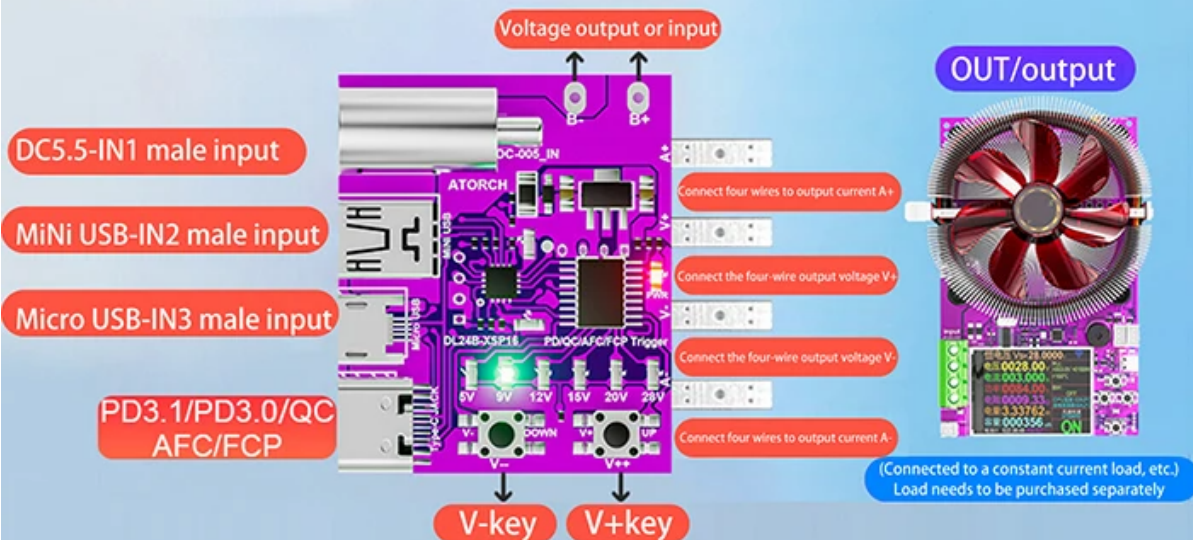
Support PD3.1: 5V, 9V, 12V, 15V, 20V, 28V

Support PD protocol: 5V, 9V, 12V, 15V, 20V

Support Samsung AFC protocol: 5V, 9V

Support QC protocol: 5V, 9V, 12V, 20V 12V

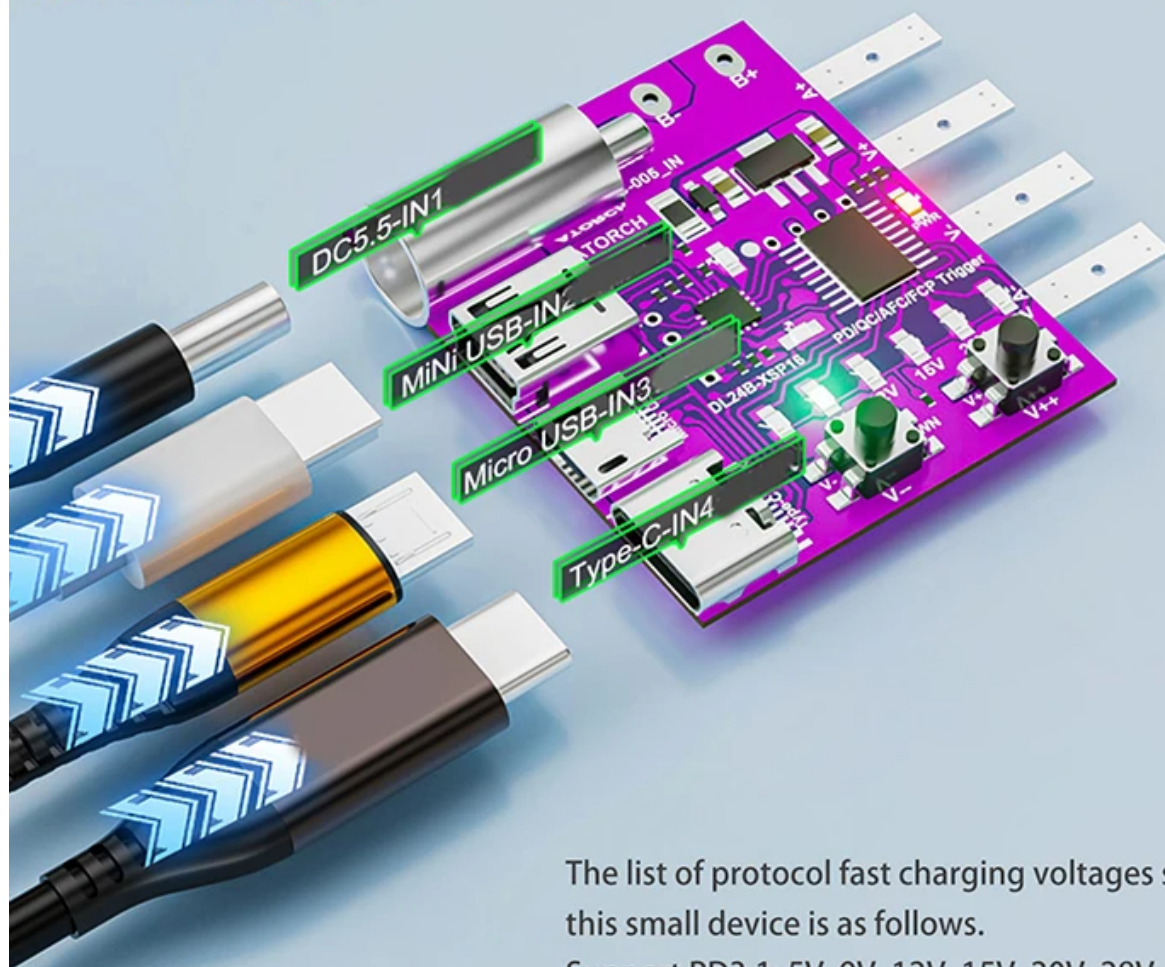
Support FCP protocol: 5V, 9V, 12V



(Connect PD3.1/3.0 charger and power bank and other fast charging devices through a dedicated fast charging cable with E-marker. Only this port supports the 28V voltage output of PD3.1)

All the indicator lights in the pictures are for display only, please refer to the actual situation.

This 4-wire output interface is suitable for Juwei DL24-P/E/M and CL24 load series.



The list of protocol fast charging voltages supported by this small device is as follows.

Support PD3.1: 5V, 9V, 12V, 15V, 20V, 28V

Support PD protocol: 5V, 9V, 12V, 15V, 20V

Support QC protocol: 5V, 9V, 12V, 20V

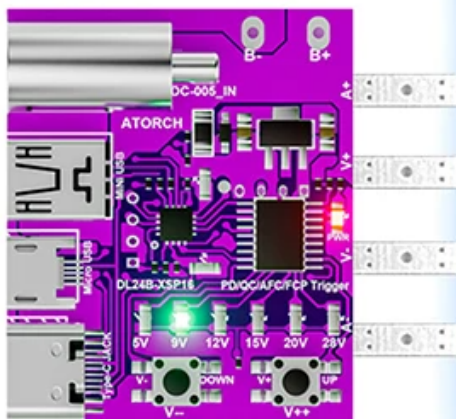
Support Samsung AFC protocol: 5V, 9V

Support FCP protocol: 5V, 9V, 12V

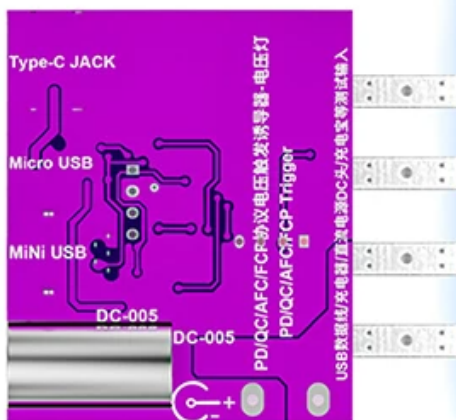
# Commonly used for all products of the series 4-wire system

(The following loads need to be purchased separately)

DL24B-XSP16 front



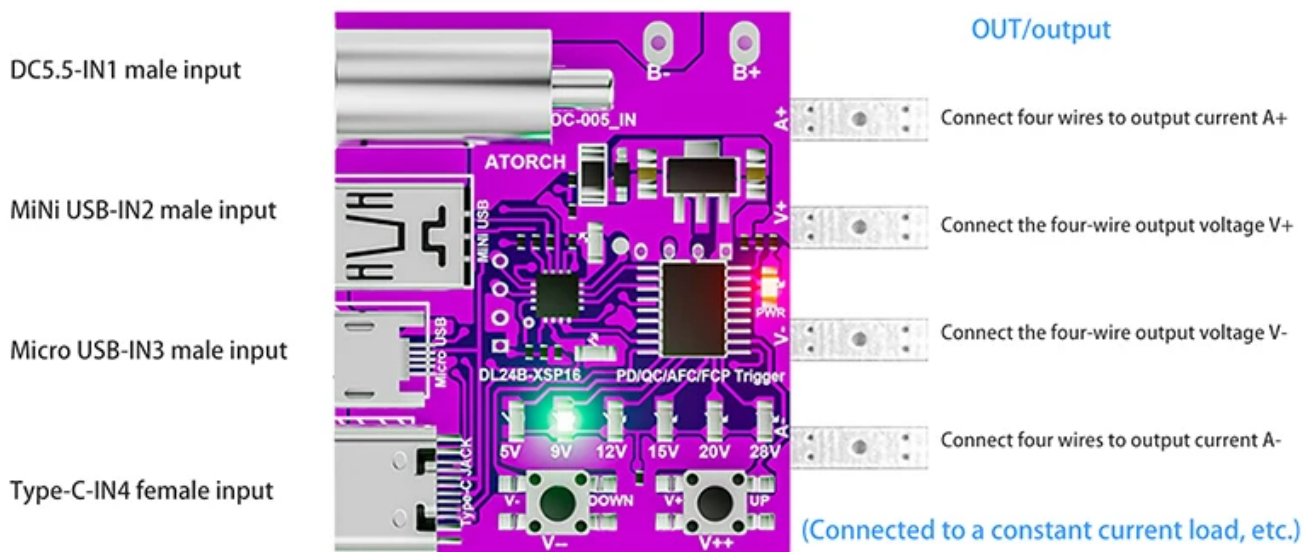
DL24B-XSP16 reverse side



<p>CL24R</p>	<p>DL24P</p>
<p>DL150B</p>	<p>DL24E</p>
<p>DL24MP-150</p>	<p>DL24M-CV</p>
<p>DLB150-600</p>	

## Button and indicator light function description

Connect PD3.1/3.0 charger power bank and other fast charging equipment through a dedicated fast charging cable with E-marker. Only this port supports the 28V voltage output of PD3.1



**V-key:** Click to send the voltage reduction protocol, double-click or long press to send the 28-20V-15V-12V-9V-5V fast charging voltage protocol in turn; (with power-off memory mode function)

**V+ key:** Click to send the voltage increase protocol, double-click or long press to send the 5V-9V-12V-15V-20V-28V fast charging voltage protocol in turn; (with power-off memory mode function)

**Voltage indicator light:** indicates the current voltage level of the trigger output;

