

Link do produktu: <https://www.gotronik.pl/hm-ahbr02-statyw-z-uchwytem-do-kamer-termowizyjnych-hikmicro-p-13269.html>



HM-AHBR02 Statyw z uchwytem do kamer termowizyjnych HIKMICRO

Cena brutto	399,00 zł
Cena netto	324,39 zł
Cena poprzednia	449,00 zł
Czas wysyłki	24 godziny
Numer katalogowy	HM-AHBR02
Kod producenta	HM-AHBR02
Kod EAN	6974004643911
Producent	HIKMICRO

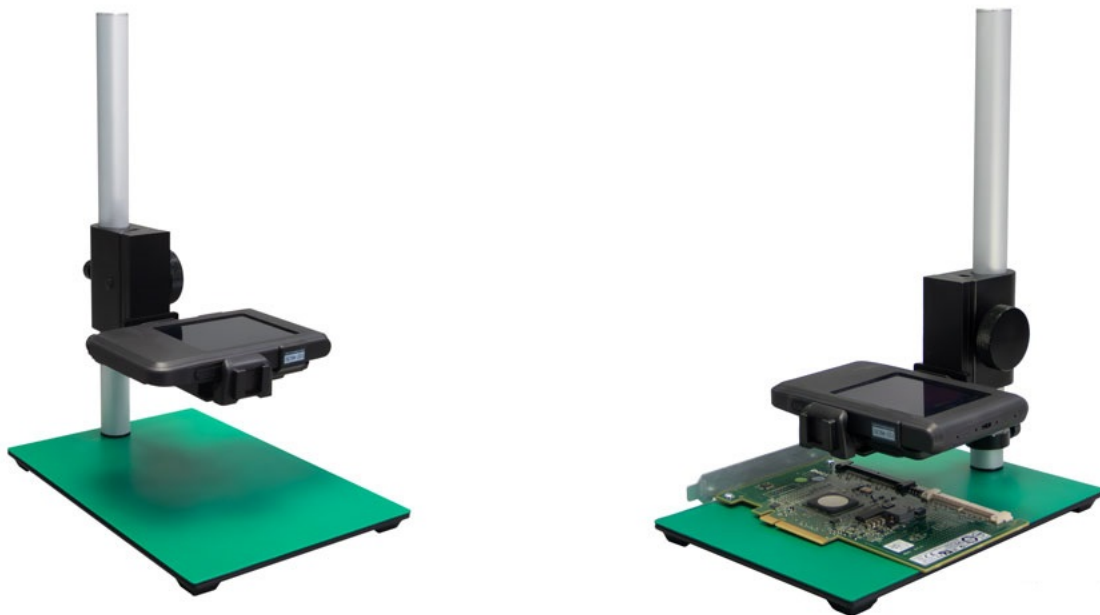
Opis produktu

Hikmicro statyw biurkowy do kamer termowizyjnych (pocket, mini)



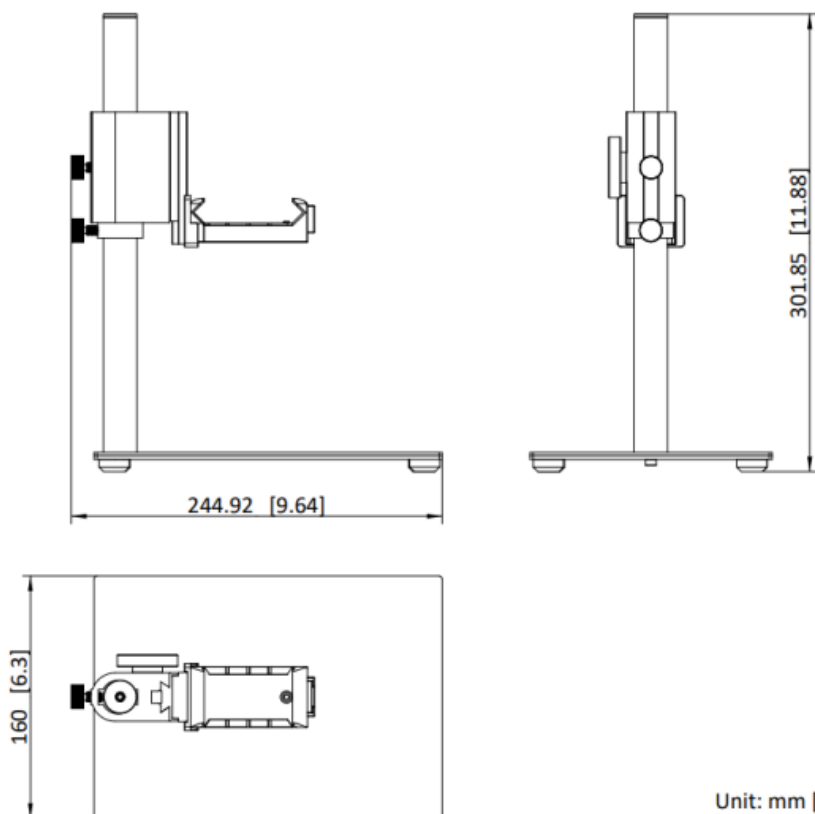
Kompaktowy statyw do diagnostyki elektroniki

Regulowany statyw masztowy i podstawa do testowania elektroniki. Został zaprojektowany jako **kompaktowe rozwiązanie biurkowe** dla kamer termowizyjnych. Umożliwia **precyzyjną i stabilną obserwację** płytek pcb i małych komponentów podczas testów laboratoryjnych. Wytrzymała konstrukcja ze **stopu aluminium** zapewnia stabilność przy **maksymalnym udźwigu 0.4 kg**. Statyw jest kompatybilny z kamerami z **serii pocket i mini**.



Parametry Uchwytu Biurkowego Hikmicro

Materiał	Stop aluminium (aluminum alloy)
Zakres regulacji wysokości	Od 20 mm do 180 mm (0.79" do 7.09")
Maksymalny udźwieg	Maks. 0.4 kg (0.88 lb)
Metoda instalacji	Regulowany zacisk montażowy
Zakres zacisku	Od 58 mm do 100 mm (2.28" do 3.94")
Waga netto	1.32 kg (2.91 lb)
Waga brutto (z opakowaniem)	1.83 kg (4.03 lb)
Rozmiar opakowania	335 mm x 235 mm x 125 mm (13.19" x 9.25" x 4.92")



Unit: mm [inch]

Kamery pasujące do uchwytu z naszej oferty*(odnośnik)*:

- [MiniX](#)
- [Mini3](#)
- [Mini2Plus V2](#)
- [Mini2 V2](#)
- [MiniE](#)
- [Pocket E](#)
- [Pocket2](#)

Zestaw zawiera:

- 1 x Regulowany uchwyt/statyw biurkowy
- 1 x Elementy montażowe
- 1 x Oryginalne opakowanie