

Dane aktualne na dzień: 27-04-2026 05:16

Link do produktu: <https://www.gotronik.pl/hm-ahbr03-uchwyt-regulowany-do-kamer-termowizyjnych-serii-m-hikmicro-p-13675.html>



HM-AHBR03 uchwyt regulowany do kamer termowizyjnych Serii M HIKMICRO

| | |
|------------------|----------------------|
| Cena brutto | 1 099,00 zł |
| Cena netto | 893,50 zł |
| Dostępność | Na zamówienie |
| Numer katalogowy | HM-AHBR03 |
| Producent | HIKMICRO |

Opis produktu

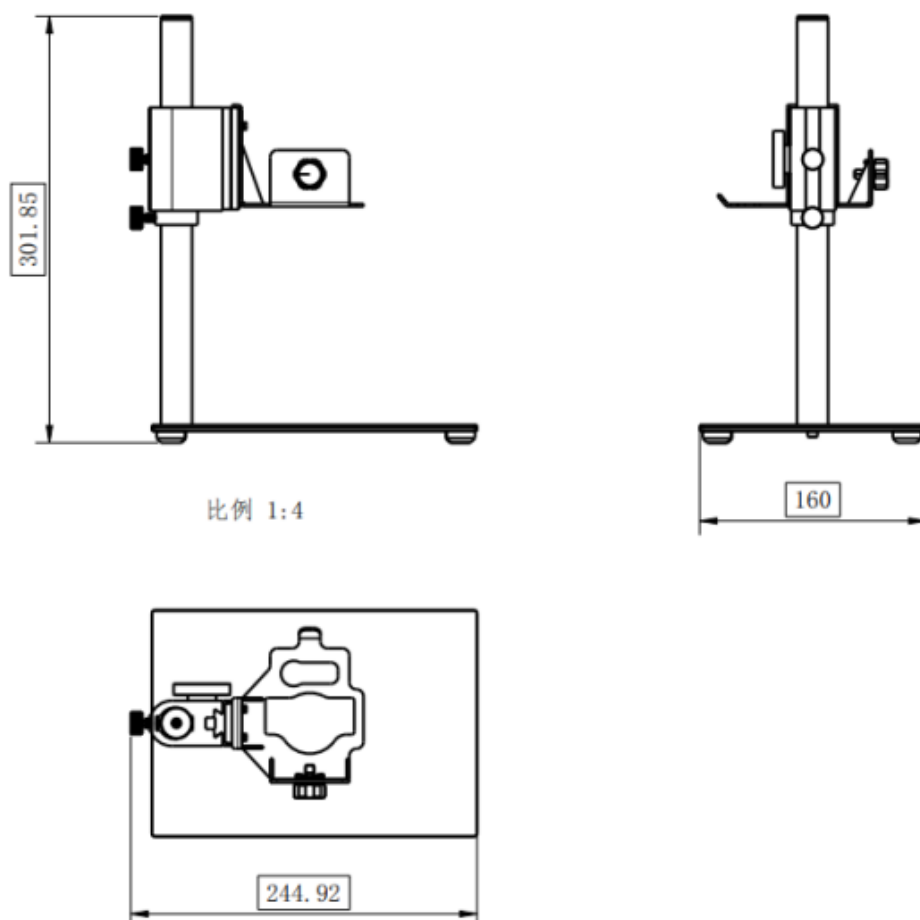
HM-AHBR03 uchwyt regulowany do kamer termowizyjnych Serii M HIKMICRO



Precyzyjne pozycjonowanie w serwisie elektroniki

Regulowany statyw masztowy i podstawa do testowania elektroniki z gwintem 1/4" do kamer termowizyjnych hikmicro. Uchwyt został zaprojektowany, aby zapewnić **stabilną i powtarzalną pozycję kamery**, co jest kluczowe podczas długotrwałych testów i pomiarów w serwisie elektroniki. Dzięki wytrzymałej **konstrukcji ze stopu aluminium**, statyw oferuje nie tylko stabilność, ale także precyzyjną i łatwą regulację wysokości w szerokim zakresie. Jest w pełni kompatybilny z kamerami termowizyjnymi z **serii m**.

| Specyfikacja | |
|-----------------------------|---|
| Materiał | Stop aluminium |
| Zakres regulacji wysokości | Od 15 mm do 180 mm (0.59" do 7.09") |
| Maksymalny udźwig | Maks. 1 kg (2.20 lb) |
| Metoda instalacji | Gwint 1/4"-20 unc |
| Waga netto | 1.32 kg (2.91 lb) |
| Waga brutto (z opakowaniem) | 1.83 kg (4.03 lb) |
| Rozmiar opakowania | 340 mm x 230 mm x 180 mm (13.39" x 9.06" x 7.09") |



Kamery pasujące do uchwytu z naszej oferty (odnośniki):

- [M11](#)
- [M11W](#)
- [M20](#)
- [M20W](#)
- [M30](#)

-
- [M31](#)
 - [M60](#)

Zestaw zawiera:

- 1 x Regulowany uchwyt/statyw masztowy
- 1 x Elementy montażowe
- 1 x Oryginalne opakowanie