

Link do produktu: <https://www.gotronik.pl/izolowany-8-kanalowy-koncentrator-hub-rs485-klasy-przemyslowej-na-szyne-din-waveshare-p-12252.html>



Izolowany 8 kanałowy koncentrator HUB RS485 klasy przemysłowej na szynę DIN Waveshare

Cena brutto	190,00 zł
Cena netto	154,47 zł
Czas wysyłki	24 godziny
Numer katalogowy	SKU:24271
Kod producenta	RS485-HUB-8P
Kod EAN	5905123548741
Producent	Waveshare

Opis produktu

Izolowany 8 kanałowy koncentrator RS485 klasy przemysłowej na szynę DIN Waveshare



Dane techniczne:

- producent: Waveshare
- model: 24271
- standard interfejsu: Zgodny ze standardem RS485
- interfejs fizyczny: Złącza śrubowe RS485

- szybkość transmisji: 300~460800 bps (samoadaptacyjna)
- obsługiwane węzły: każdy port RS485 obsługuje do 32 węzłów
- dystans komunikacji: 1200 m (9600 bps), im wyższa szybkość, tym krótszy dystans
- tryb pracy: dwukierunkowy RS485 (A, B), półduplexowa transmisja przezroczysta
- zasilanie: 9~24V DC
- temperatura pracy: -45 ~ +85°C
- wilgotność otoczenia: - medium transmisyjne: normalne kable równoległe/kable skrętkowe



Standard interfejsu	Zgodny ze standardem RS485
Interfejs fizyczny	Zaciski śrubowe RS485
Szybkość transmisji	300~460800bps (automatyczne dostosowanie)
Obsługiwane węzły	Każdy port RS485 obsługuje do 32 węzłów
Odległość transmisji	1200m (9600bps), im wyższa szybkość, tym krótszy dystans
Tryb pracy	RS485 dwudrutowy (A, B), półduplexowy przezroczysty
Zasilanie	DC 9~24V
Temperatura pracy	-45 ~ +85°C
Wilgotność środowiska	
Środek transmisji	Zwykłe kable równoległe/skrętki







Network Relay

It can effectively extend the communication distance of RS485 network



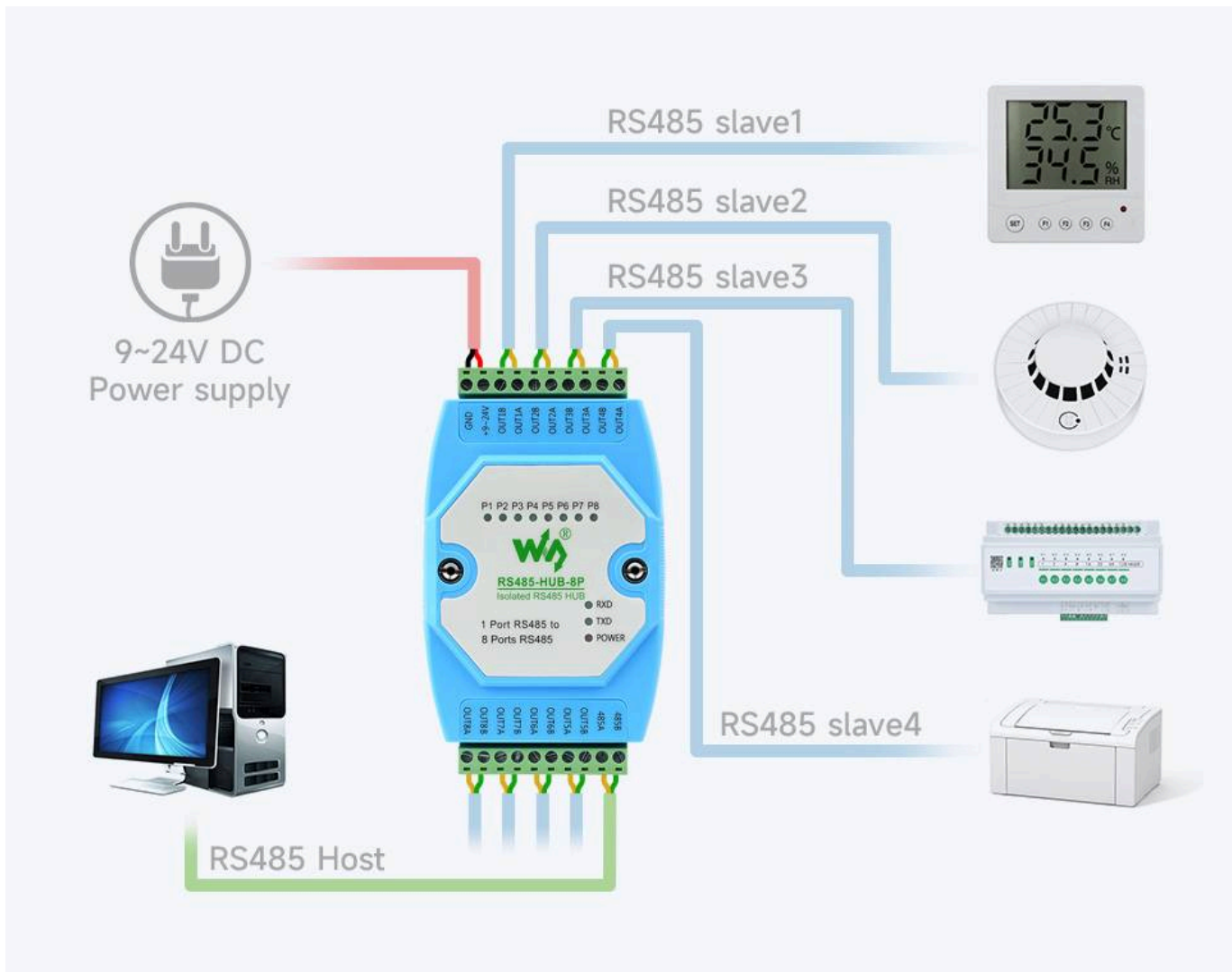
Network Extension

Supports 1-ch RS485 extending to 8-ch RS485, multiply the number of RS485 devices in the network.



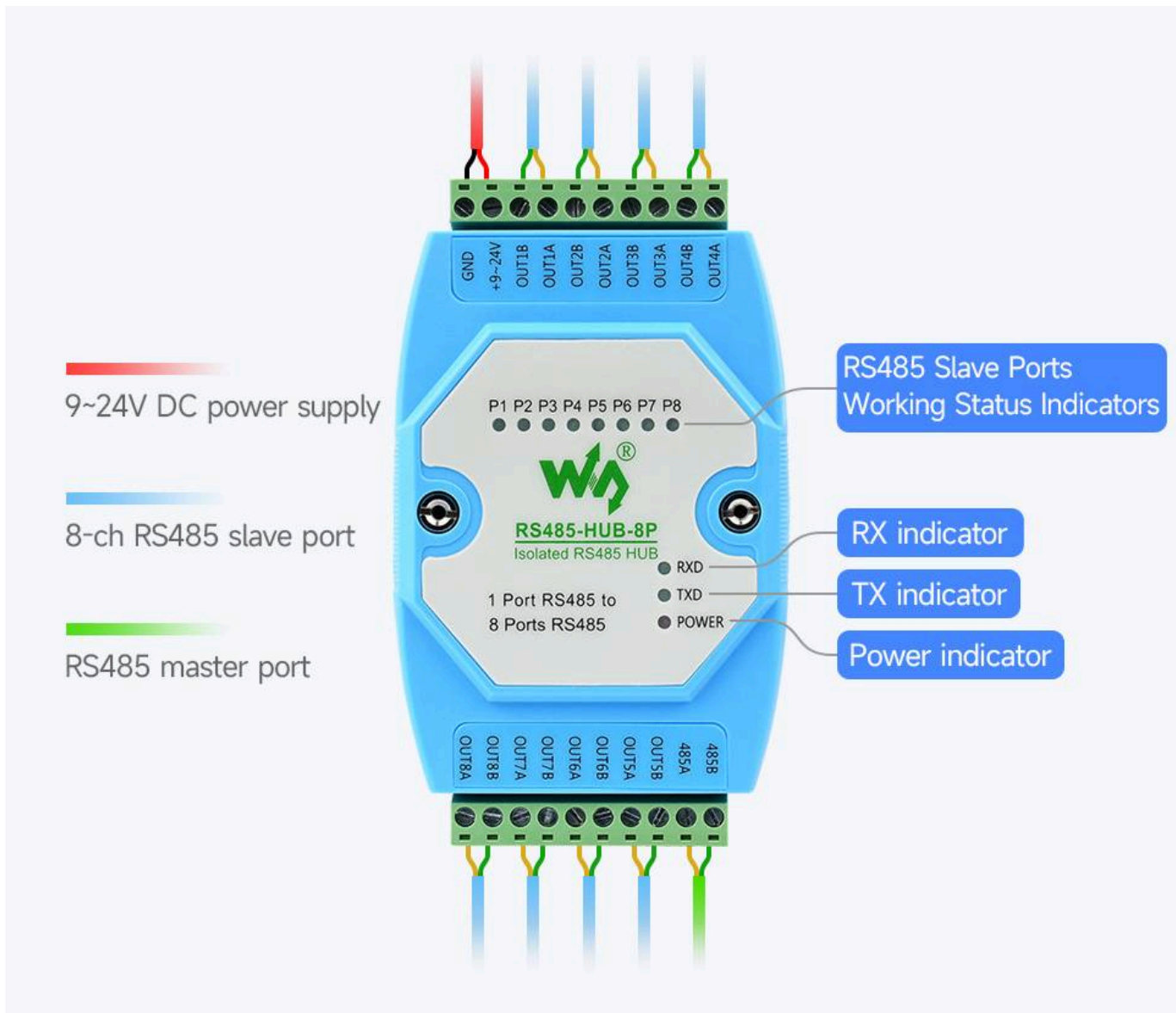
Network Isolation

Effectively isolate the master and slave terminals of RS485 network, and isolate 8 slave stations at the same time





35mm
Standard guide rail



9~24V DC power supply

8-ch RS485 slave port

RS485 master port

RS485 Slave Ports Working Status Indicators

RX indicator

TX indicator

Power indicator

