

Link do produktu: <https://www.gotronik.pl/konwerter-usb-na-can-canfd-canable-v20-pro-z-izolacja-galwaniczna-makerbase-p-10705.html>



Konwerter USB na CAN CANFD CANable V2.0 PRO z izolacją galwaniczną Makerbase

Cena brutto	135,00 zł
Cena netto	109,76 zł
Czas wysyłki	24 godziny
Numer katalogowy	ELEK-313
Kod producenta	MKS CANable v2.0 PRO

Opis produktu

Konwerter USB na CAN CANFD analizator magistrali CANable V2.0 PRO z izolacją galwaniczną



MKS CANable V2.0 PRO to zaawansowane narzędzie stworzone przez renomowanego producenta Maerbase, mające zastosowanie jako konwerter USB na magistralę CAN oraz funkcjonalny analizator dla magistrali CAN/CANFD. Oferuje szeroką gamę możliwości i jest doskonałym wyborem dla profesjonalistów, inżynierów i hobbystów. MKS CANable 2.0 PRO, wyprodukowany przez Maerbase - firmę znaną ze swojego zaangażowania w dostarczanie wysokiej jakości produktów. Wyposażony w złącze USB, umożliwiające łatwe podłączenie konwertera do komputera, co przekłada się na

szybką i stabilną transmisję danych. Produkt oparty na idei open source, co oznacza dostęp do kodu źródłowego, umożliwiając użytkownikom dostosowanie go do własnych potrzeb. Współpracuje z systemami Windows 10, Windows 11 oraz Linux, co zapewnia szerokie spektrum zastosowań. Kompatybilny z CAN2.0A, CAN2.0B oraz CAN FD, co sprawia, że obsługuje różne warianty magistrali CAN. Zapewnia regulowaną prędkość transmisji w zakresie 1M, 2M i 5M, co umożliwia dostosowanie do różnych wymagań aplikacyjnych. Oparty na zaawansowanym mikroprocesorze STM32G431C8T6, co gwarantuje efektywną obsługę i stabilność działania. Wyposażony w układ komunikacyjny TJA1051T/3, co wpływa na jakość transmisji danych. Akceptuje napięcie zasilania w zakresie od 3,3V do 5V DC, co zapewnia elastyczność podczas integracji z różnymi systemami. Obsługuje różnorodne programy, takie jak candleLight, slcan dla oprogramowania cangaroo, co ułatwia konfigurację i użytkowanie. Posiada zabezpieczenie przed wyładowaniami elektrostatycznymi (ESD) na poziomie 30kV, co chroni przed potencjalnymi uszkodzeniami. Kompaktowe wymiary 45 x 16 x 1,6 mm sprawiają, że jest łatwy do zintegrowania w różnych projektach. Praktyczne złącza śrubowe umożliwiające bezproblemowe przykręcenie przewodów sygnałowych magistrali CAN. Kompatybilny z różnymi programami, takimi jak Cangaroo, SocketCAN, Python-CAN, co umożliwia dostosowanie do preferowanego środowiska programistycznego.



MKS CANable V2.0 PRO to wszechstronny i solidny konwerter USB na CAN, idealny do zastosowań, gdzie precyzyjna kontrola i analiza magistrali CAN są kluczowe.

Parametry techniczne

- konwerter USB na CAN
- analizator magistrali CAN/CANFD
- model: MKS CANable V2.0 PRO
- producent: Maerbase
- złącze USB do podłączenia konwertera do komputera
- produkt open source
- współpraca z systemami Win10/Win11/Linux
- kompatybilny ze standardami: CAN2.0A, CAN2.0B oraz CAN FD
- prędkość transmisji: 1M/2M/5M
- oparty o mikroprocesor STM32G431C8T6
- układ komunikacyjny: TJA1051T/3
- napięcie zasilania: 3,3V - 5V DC
- obsługa za pomocą programów: candleLight, slcan dla oprogramowania cangaroo
- **wbudowana izolacja galwaniczna : TAK**
- zabezpieczenie ESD: 30kV
- wymiary: 45 x 16 x 1,6mm
- złącza śrubowe do przykręcenia przewodów sygnałowych magistrali CAN

- współpracuje z oprogramowaniem: Cangaroo, SocketCAN, Python-CAN

Dodatkowe materiały

- krótkie wideo z prezentacją produktu



[Link do strony producenta z opisem produktu](#)



[Materiały do pobrania](#)

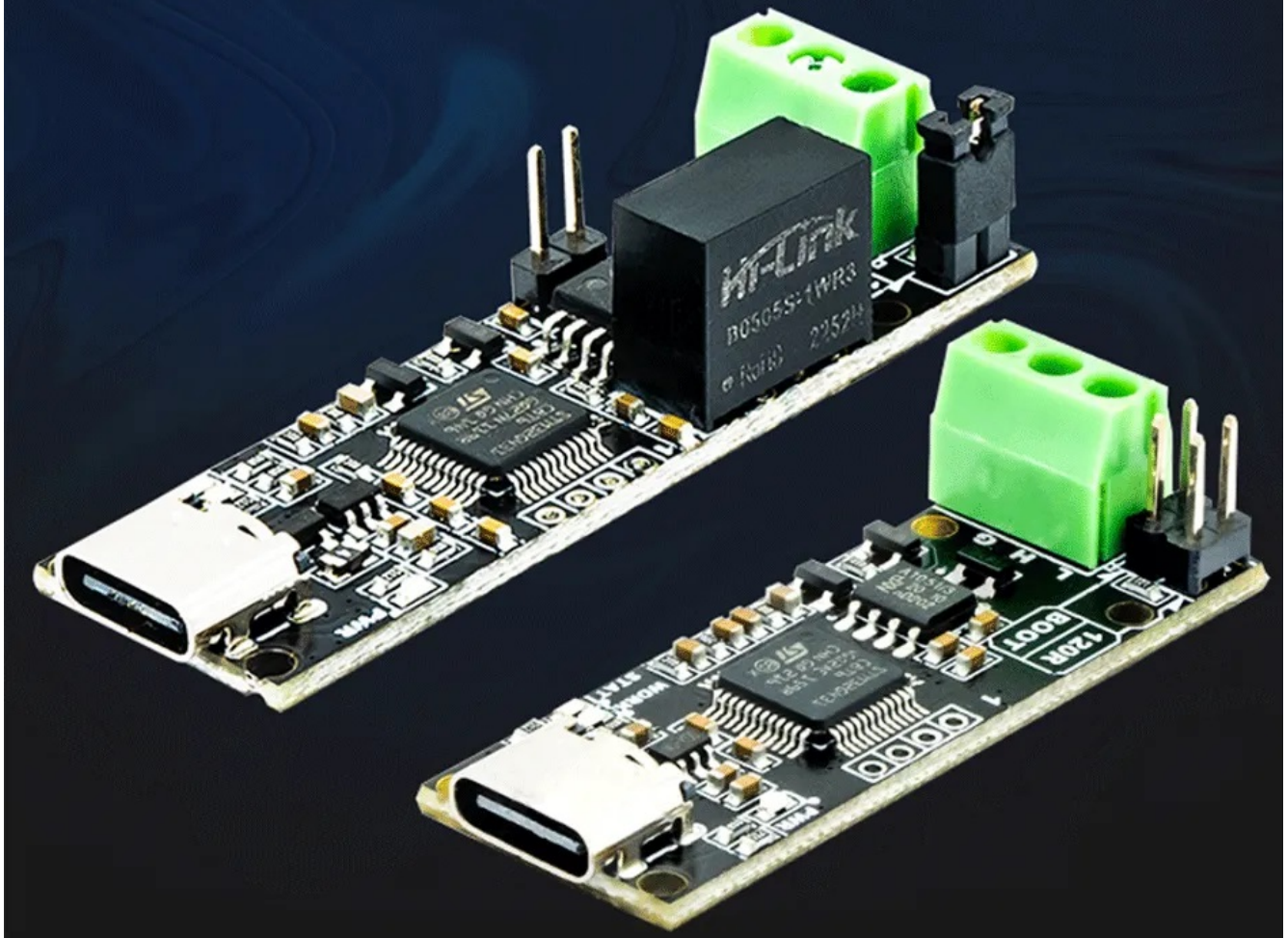
Zestaw zawiera

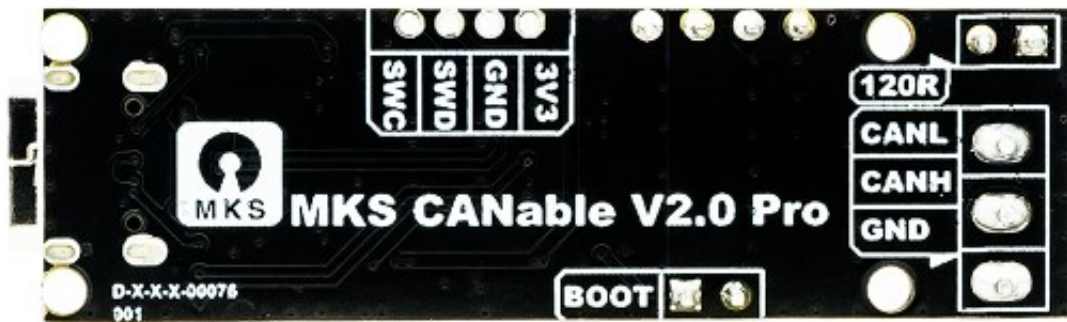
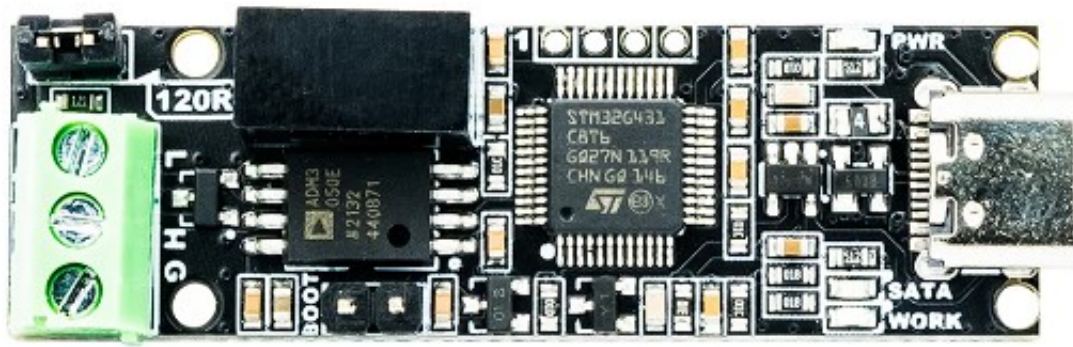
- 1 x konwerter USB na CAN FD CANable V2.0 PRO z izolacją galwaniczną





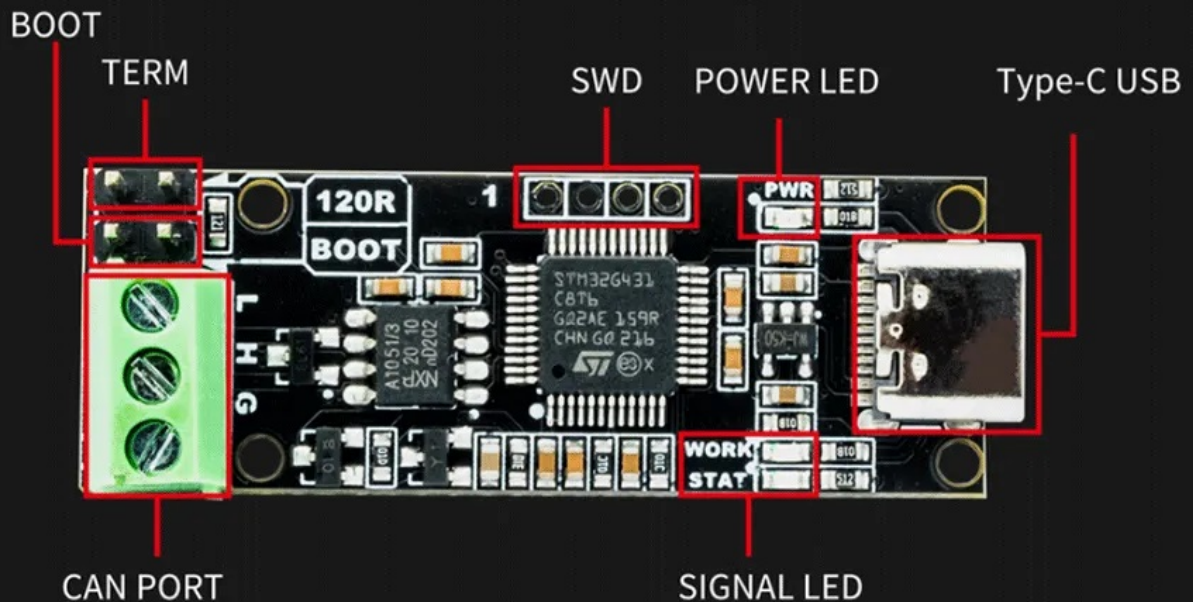
MKS CANable V2.0





Interface

MKS CANable V2.0

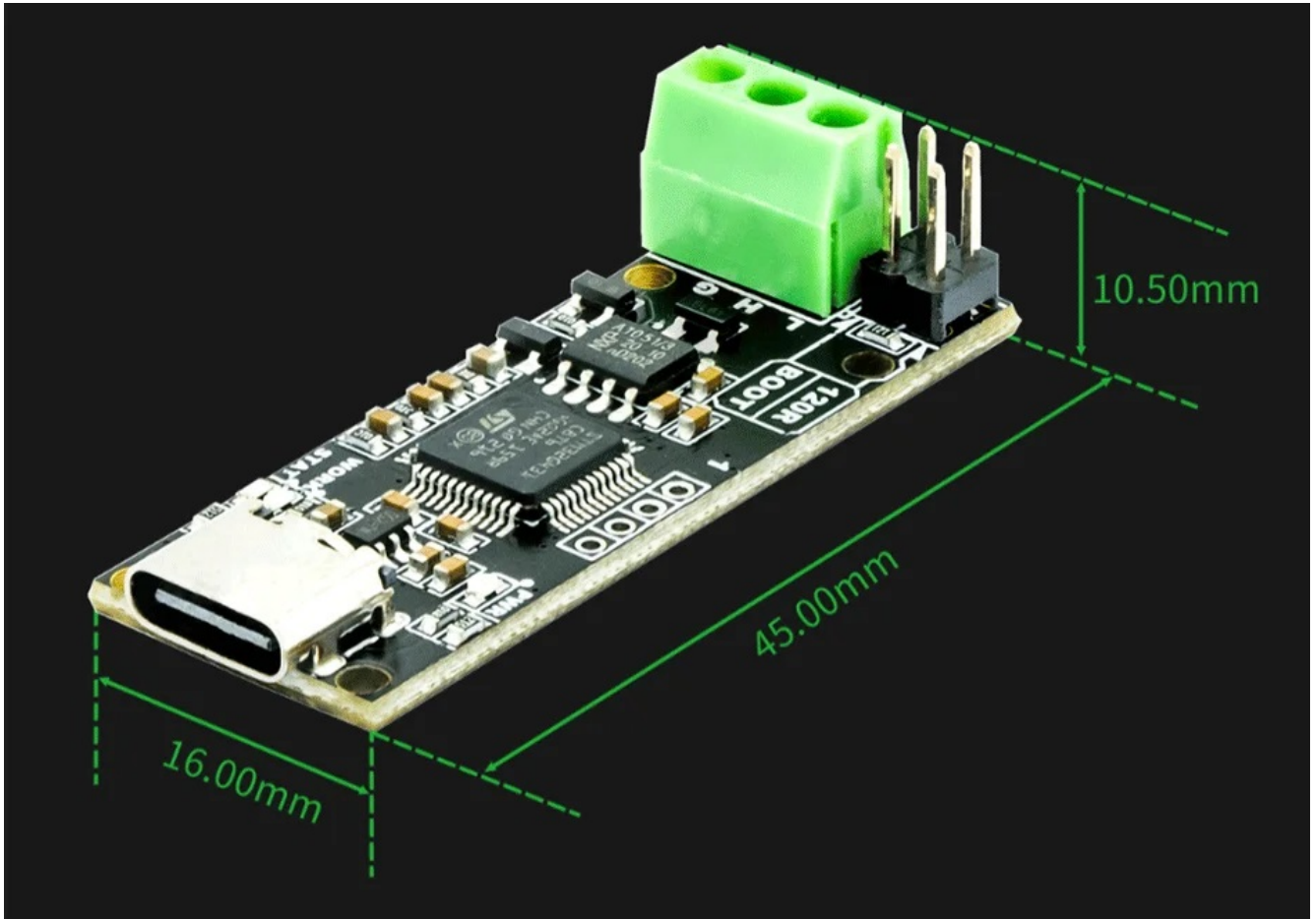


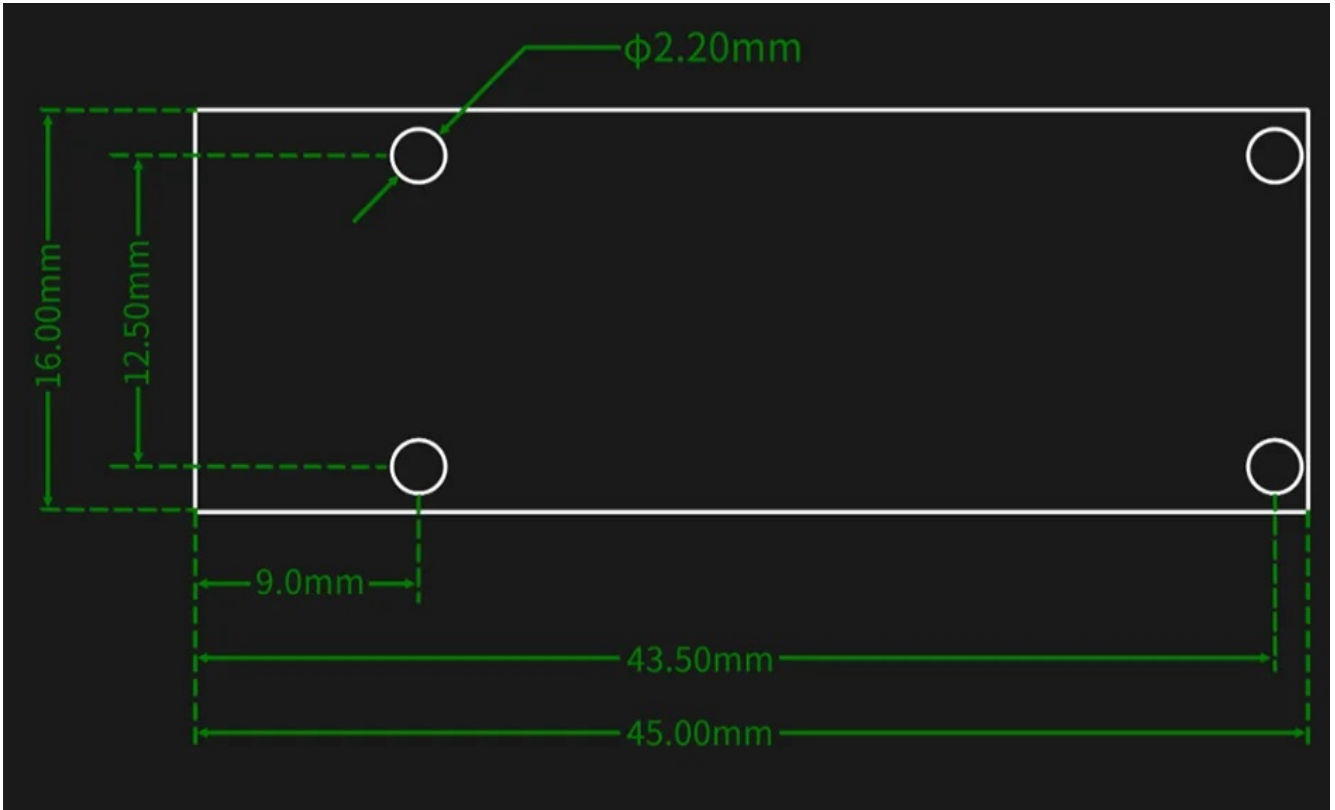
Product description

- The MKS CANable V2.0 module is an upgraded version of MKS CANable V1.0.
- CANable 2.0 is a small, low-cost, open-source USB-to-CAN analyzer. CANable enumerates as a virtual serial port on your computer and acts as the serial line for the CAN bus interface. When using the candleLight firmware, CANable is enumerated as a native CAN interface on Linux. CANable 2.0 supports the standards CAN2.0A, CAN2.0B and CAN FD.
- The MKS CANable Pro V2.0 is an upgraded version of the MKS CANable V2.0 . Under the premise of high-speed transmission rate and high operation stability, the MKS CANable Pro V2.0 has stronger anti-interference ability, which is very suitable for industrial debugging or motor field application.
- CANable analyzers are compatible with ARM-based embedded platforms such as: Raspberry Pi, Raspberry Pi Zero, ODROID, BeagleBone, etc., making them ideal for integration into OEM products.

Features

1. Support CAN2.0A, CAN2.0B, baud rate up to 1M.
2. Support candleLight, slcan firmware, slcan initially supports CAN-FD, the test rate can reach 2M/5M baud rate.
3. Compatible with socketcan through slcand.
4. Optional enable/disable termination resistor via jumper.
5. Support Type-C USB interface, online firmware upgrade and DFU mode upgrade firmware.
6. Using high-performance ARM Cortex-M4 STM32G431C8T6 processor, operating frequency up to 170MHz.
7. Provide schematic diagrams, firmware and source code, host computer, etc. Complete information and easy to use.





Product parameter

Differences between MKS CANable V2.0 and MKS CANable V1.0

Exterior			
Type	MKS CANable V1.0	MKS CANable V2.0	MKS CANable V2.0 Pro
MCU	STM32F072C8T6	STM32G431C8T6	STM32G431C8T6
Communication chip	TJA1051T/3	TJA1051T/3	ADM3050EBRIZ
Input voltage	DC 3.3V-5V	DC 3.3V-5V	DC 3.3V-5V
CAN FD	Not support	Support	Support
CAN 2.0 A/B	Support	Support	Support
Firmware	candleLight, slcan, pcan	candleLight, slcan	candleLight, slcan
Transmission rate	1M	1M/2M/5M	1M/2M/5M
Signal isolation	-	-	5.7kV rms
Anti-jamming	-	-	Common Mode Transient Immunity > 75kV/μs
ESD Protection	-	30kV	30kV
PCB size	50.0mm x 16.0mm x 1.6mm	45.0mm x 16.0mm x 1.6mm	52.0mm x 16.0mm x 1.6mm

Application Software and Firmware

Software	CANable 2.0	CANable 1.0
cangaroo	canLight/slcan(support CAN FD)	canLight/slcan/cantact
BUSMASTER V3.2.2	canLight	canLight/pcan/cantact
TSMaster	canLight	canLight/pcan/cantact
PCAN-Explorer 5、pcan view	Not support	pcan
cantact	slcan(not support CAN FD)	slcan

Notice:

CANable V2.0 version has compatibility issues in TSMaster.
If you must use TSMaster software, please purchase CANable V1.0 version.