

Link do produktu: <https://www.gotronik.pl/korektor-graficzny-equalizer-do-wzmacniaczy-audio-5-stopniowy-p-10939.html>

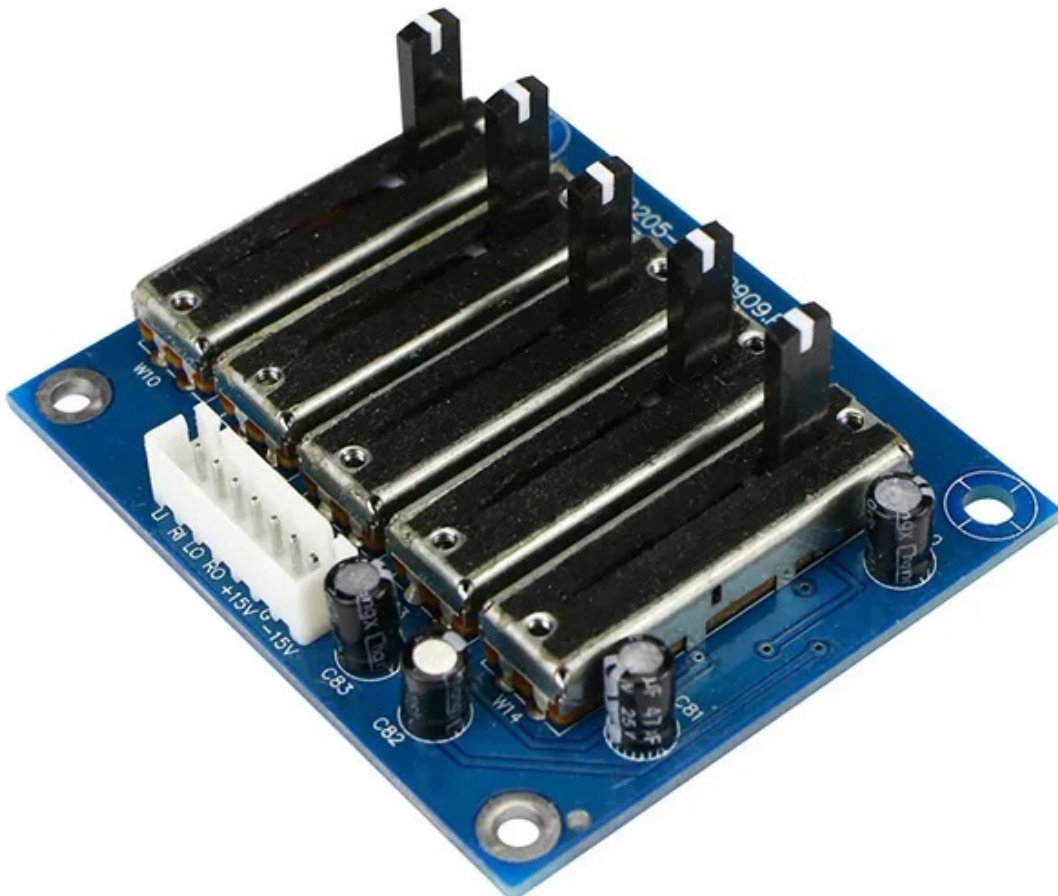


## Korektor graficzny, equalizer do wzmacniaczy audio 5 stopniowy

Cena brutto	<b>68,00 zł</b>
Cena netto	<b>55,28 zł</b>
Czas wysyłki	<b>24 godziny</b>
Numer katalogowy	<b>RBS-106</b>

### Opis produktu

## Korektor graficzny, equalizer do wzmacniaczy audio 5 stopniowy

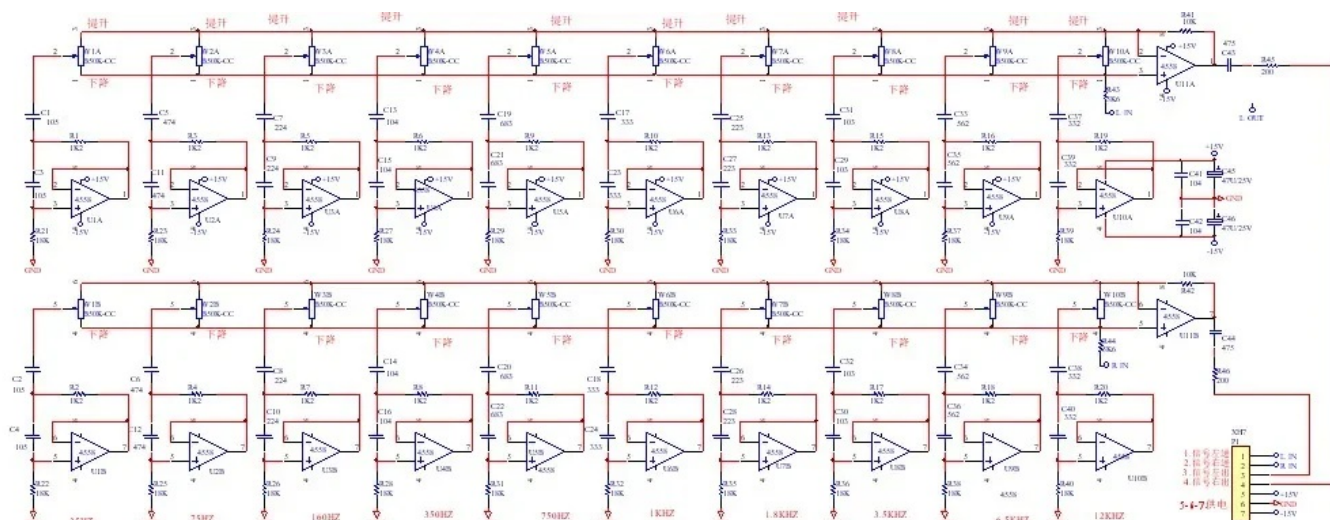


Korektor graficzny, znany również jako equalizer, to urządzenie stosowane w systemach audio do precyzyjnej regulacji charakterystyki częstotliwościowej sygnału dźwiękowego. Ten konkretny model oferuje 5-stopniową regulację dzięki potencjometrom suwakowym, umożliwiając użytkownikowi dokładne dostosowanie układu do swoich preferencji dźwiękowych. Dzięki profesjonalnej płytce drukowanej i wykorzystaniu układów opartych na wzmacniaczach operacyjnych 4558D, zapewnia wysoką jakość dźwięku i niezawodność działania. Potencjometry posiadają wyczuwalne granice wartości granicznych oraz środkowej, ułatwiając precyzyjną regulację. Urządzenie jest łatwe w montażu dzięki otworom montażowym o średnicy 3mm i wyposażone w złącza Xh2.54 do podłączenia sygnału wejściowego, sygnału wyjściowego oraz dedykowanego zasilacza. Moduł jest zasilany napięciem od 5 do 15V (symetryczne) i oferuje regulację częstotliwości poszczególnych zakresów korektora w zakresie od 100Hz do 10kHz.

### Parametry techniczne

- korektor graficzny, equalizer
- 5 stopniowa regulacja
- potencjometry suwakowe do zmian nastawy układu
- profesjonalna płytka drukowana
- potencjometry posiadają wyczuwalną granicę wartości granicznych oraz środkowej
- układy wykonane w oparciu o wzmacniacze operacyjne 4558D
- otwory montażowe 3mm
- złącze Xh2.54 do podłączenia:
  - ⇒ sygnału wejściowego
  - ⇒ sygnału wyjściowego
  - ⇒ złącze do podłączenia dedykowanego zasilacza, który mamy również w ofercie
- moduł zasilany napięciem od 5 do 15V (**symetryczne**)
- częstotliwości poszczególnych zakresów korektora:
  - ⇒ 100Hz, 400Hz, 1kHz, 4kHz, 10kHz
- wymiary: 120 x 55 x 36mm
- wysokość suwaka: 15mm

Schemat dla wersji 15 zakresowej



### Opis wyprowadzeń

LIN - kanał lewy wejście

RIN - kanał prawy wejście  
G - masa  
LOUT - kanał lewy wyjście  
ROUT - kanał prawy wyjście

