

Link do produktu: <https://www.gotronik.pl/lampa-biurkowa-60led-smd-regulacja-intensywnosci-swiecenia-p-10328.html>



Lampa biurkowa 60LED SMD regulacja intensywności świecenia

Cena brutto	199,00 zł
Cena netto	161,79 zł
Czas wysyłki	24 godziny
Numer katalogowy	LAM-108
Kod producenta	9502LED
Producent	lampy z lupą

Opis produktu

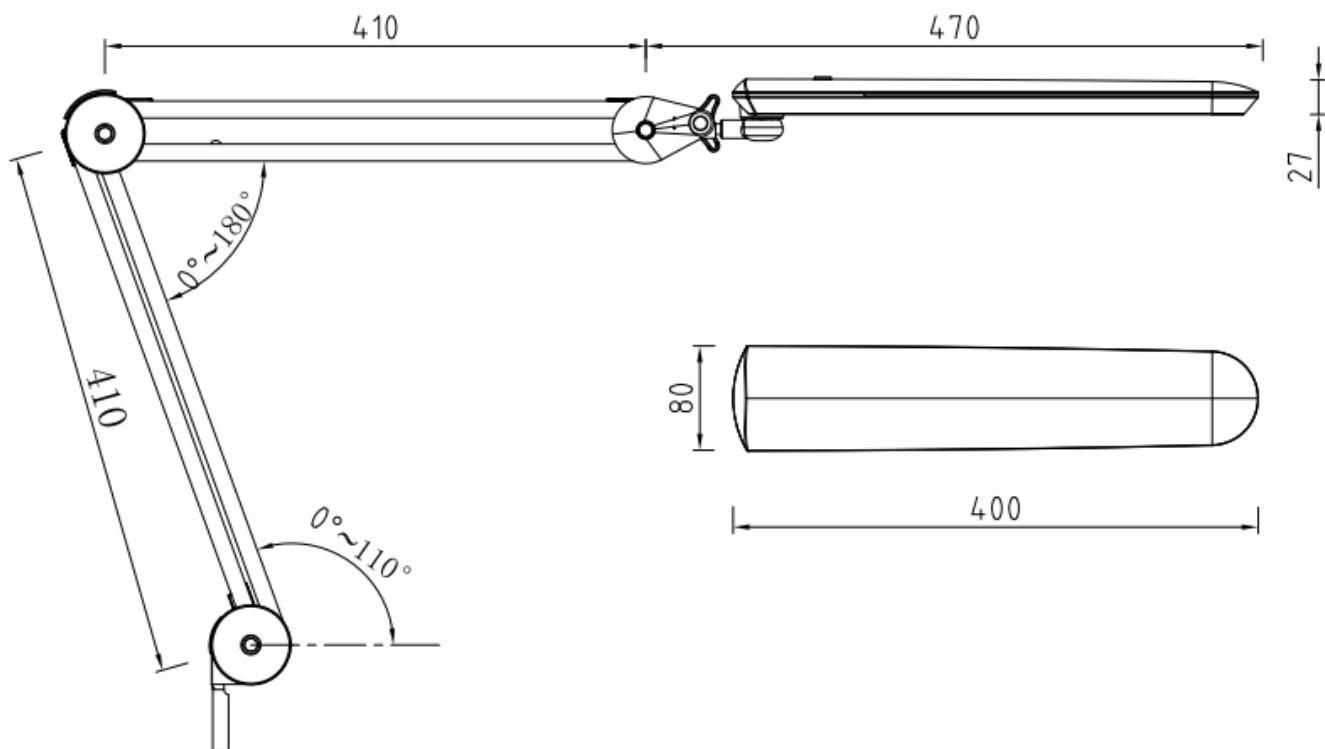
Lampa biurkowa 60LED z regulacją intensywności świecenia



Lampa stołowa z regulowanym, trzypunktowym ramieniem umożliwia dostosowanie położenia źródła światła w zależności od potrzeb użytkownika. Mocny, metalowy uchwyt typu G, umożliwia zamocowanie lampy do blatu stołu. Oświetlenie realizowane jest przez 60 diod LED wykonanych w technologii SMD, równomiernie rozmieszczonych w oprawie lampy. Dzięki takiemu rozwiązaniu lampa jest bezcieniowa. Zaletą zastosowanie diod LED jest ich niski pobór mocy (energooszczędność) oraz brak efektu nagrzewania się. Lampa doskonale nadaje się do oświetlenia miejsca pracy oraz jako zwykła lampa biurkowa. Produkt przeznaczony do użytku domowego, w serwisach, salonach kosmetycznych oraz biurach. Dodatkowo możliwe jest zastosowanie alternatywnej, opcjonalnej podstawy. Użytkownika ma również możliwość regulacji intensywności oświetlenia w 4 krokach. Lampa po odłączeniu zasilania zapamiętuje ostatnie ustawienie.

Parametry techniczne

- model: 9502LED
- lampa biurkowa
- regulacja intensywności świecenia: 100%-75%-50%-25%-OFF
- blokada - podwójne kliknięcie blokuje nastawę
- po odłączeniu zasilania lampa włącza się z ostatnio ustawioną intensywnością światła
- moc: 14W
- kosmetyczna lampa bezcieniowa
- napięcie zasilania 100-240V 50Hz
- napięcie zasilające led: 36V DC
- ilość diod: 60LED SMD
- wymiary: 950x580x62,5mm
- kolor: biały
- strumień świetlny: 1200lm
- trzypunktowe długie ramie o dużym zakresie regulacji
- duża swoboda ruchów umożliwiające dopasowanie położenia lampy
- mocowanie do blatu stołu za pomocą uchwyty typu G
- duża żywotność diod LED
- niska emisja ciepła
- materiał: ABS+PC+Fe



Przykładowe zastosowania:

- elektronika, elektronika precyzyjna,
- modelarstwo, filatelistyka, numizmatyka
- serwis RTV, lampa warsztatowa, lampa z lupą serwisowa,
- serwis komputerowy
- salony kosmetyczne

Gwarancja:

- 24 miesiące
- gwarancji nie podlegają elementy naturalnie zużywające się, takie jak elementy grzejne, elementy ruchome, żarówki itp.

Dostępne akcesoria

- zapasowy uchwyt do montażu do blatu
- podstawa okrągła na stół TS1-A
- podstawa prostokątna na stół TS1-B
- podstawa na kółkach FS1 4 ramienna
- podstawa na kółkach FS2 5 ramienna

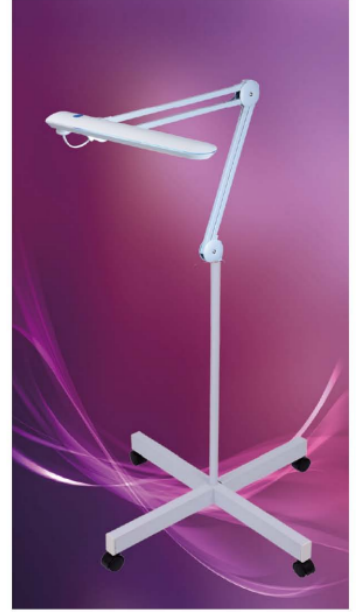
Przykładowe zastosowanie z opcjonalnym stojakiem na kółkach



Aksesoria dostępne w naszym sklepie oraz pozostałe modele lamp [LINK](#)

Zestaw zawiera

- 1 x lampa biurkowa 9502 60 LED
- 1 x uchwyt do montażu do blatu typ G
- 1 x kolorowe kartonowe opakowanie



Patent No: ZL 2017 3 0200990.8

Model	9502LED/9502LED-TS/9502LED-FS/9502LED-FS2/9502LED-FS3
Voltage	AC100-240V
Power	12W
Light Source	60 pcs SMD LED(0.2W/pc,High luminous)
Luminous	1200 lm
CCT	Daylight 6500K
Material	PC+ABS+Steel

