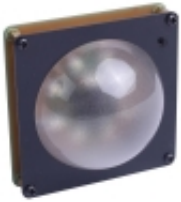

Dane aktualne na dzień: 04-05-2026 10:58

Link do produktu: <https://www.gotronik.pl/lampka-led-z-do-samodzielnego-montazu-kit-diy-p-11401.html>

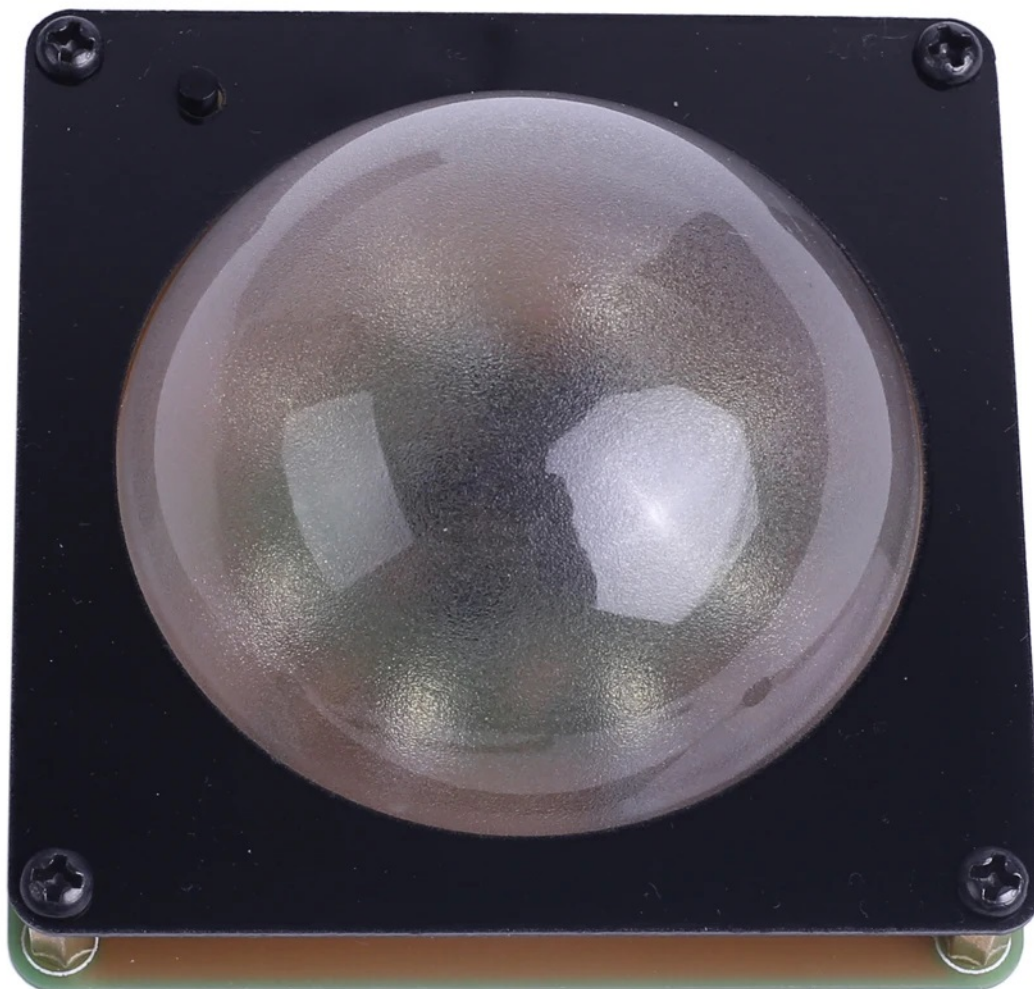


Lampka LED z do samodzielnego montażu KIT DIY

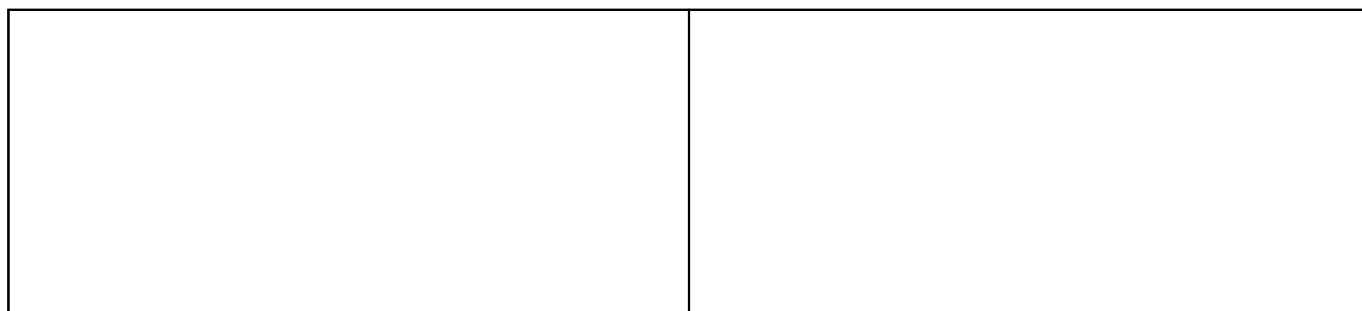
Cena brutto	49,00 zł
Cena netto	39,84 zł
Czas wysyłki	24 godziny
Numer katalogowy	RBS-146
Producent	mini moduły

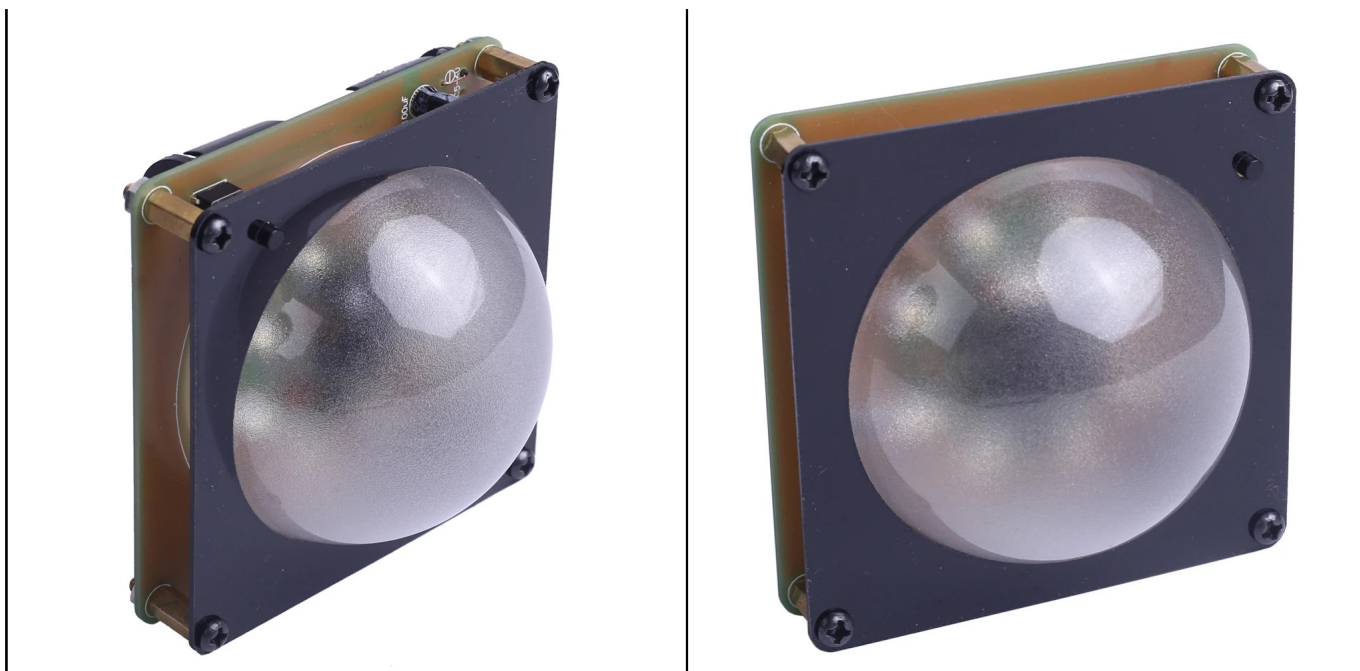
Opis produktu

Lampa nocna LED KIT DIY



Zestaw do samodzielnego montażu lampka nocna LED, wyposażony w 8 świecących diod LED o białym świetle. Produkt ten jest przeznaczony do montażu jako KIT DIY i działa przy napięciu zasilania 5-6V, zasilany przez koszyczek na baterie AA. Zawiera płytę drukowaną PCB jednostronną wysokiej jakości, co sprawia, że jest idealnym modułem do nauki lutowania. Zestaw zawiera przycisk do włączania/wyłączania dla prostej obsługi. Elementy przewlekane są uwzględnione, ale nie zawiera elementów SMD. Wymaga zachowania polaryzacji dla niektórych elementów. Dodatkowo, posiada nadrukowane wartości na PCB oraz schemat ideowy. Całość zamknięta jest w obudowie z tworzywa w formie kopuły, o wymiarach 74 x 74 x 30 mm.





Parametry techniczne

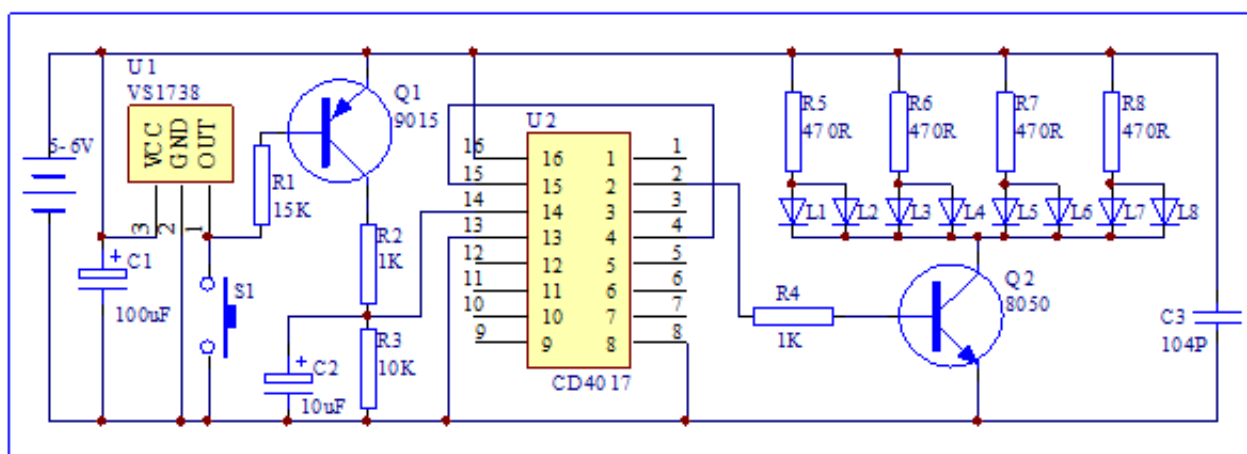
- zestaw do samodzielnego montażu
 - lampka nocna LED
 - 8 świecących diod LED
 - kolor światła: biały
 - produkt wymaga zmontowania KIT DIY
 - napięcie zasilania: 5-6V
 - koszyczek na baterie AA
 - pobór prądu: 20mA
 - elementy przewlekane: TAK
 - elementy SMD: NIE
 - przycisk do włączania/wyłączania
 - płytko drukowana PCB jednostronna
 - wysokiej jakości PCB
 - idealny moduł do nauki lutowania
 - elementy wymagające zachowania polaryzacji: TAK
 - schemat montażowy (nadrukowane wartości na PCB)
 - schemat ideowy: TAK
 - obudowa z tworzywa w formie kopuły
 - prosta obsługa
-
- wymiary: 74 x 74 x 30 mm
 - waga: 80g

NO.	Component Name	PCB Marker	Parameter	QTY
1	Metal Film Resistor	R5-R8	470ohm	4
2	Metal Film Resistor	R2,R4	1K	2
3	Metal Film Resistor	R3	10K	1
4	Metal Film Resistor	R1	15K	1
5	Ceramic Capacitor	C3	0.1uf	1
6	Electrolytic Capacitor	C2	10uF 25V	1
7	Electrolytic Capacitor	C1	100uF 16V	1
8	F5 LED White	L1-L8	5mm	8
9	S9015 Transistor	Q1	TO-92	1
10	S8050 Transistor	Q2	TO-92	1
11	Black Button	S1	6*6*13mm	1
12	VS1738 Infrared receiver	U1		1
13	CD4017	U2	DIP-16	1
14	4*AA battery box			1
15	USB Power Wire	DC5-6V	100cm	1
16	Lampshade		60mm	1
17	Fixed plate		74.2*74.2mm	1
18	Copper Cylinder		M3*10+6	4
19	Screw		M3*6	4
20	Screw		M2*8	2
21	Nut		M3	4
22	Nut		M2	2
22	PCB		74.2*74.2mm	1

Note:Users can complete the installation according to the PCB silk screen and component list.

Jest to zestaw do samodzielnego montażu - polutowania, składający się z płytki drukowanej, oraz kompletu elementów elektronicznych podzespołów. Efekt końcowy - działające urządzenie jest tylko tylko uzależniony od umiejętności osoby montującej i jego doświadczenia. W przypadku gdy urządzenie nie działa itp. nie ma

możliwości zwrotu lub wymiany lutowanych elementów. Istnieje tylko możliwość odpłatnej naprawy przez nasz serwis - jednak w przypadku niektórych tańszych zestawów do montażu koszt serwisu będzie przekraczał wartość zestawu.



Zestaw zawiera

- 1 x płytki PCB lampki
- 1 x kompletny zestaw wszystkich elementów elektronicznych do budowy modułu
- 1 x obudowa, kopułka

