
Dane aktualne na dzień: 27-04-2026 03:47

Link do produktu: <https://www.gotronik.pl/miernik-rezystancji-uziemienia-cegowy-ut278a-p-9900.html>



Miernik rezystancji uziemienia cęgowy UT278A+

Cena brutto	1 450,00 zł
Cena netto	1 178,86 zł
Czas wysyłki	24 godziny
Numer katalogowy	UT278A+
Kod producenta	MIE0477
Kod EAN	5901890091084
Producent	Uni-t

Opis produktu

Miernik rezystancji uziemienia cęgowy UT278A+



Urządzenie **UNI-T UT278A+** to zaawansowany cęgowy miernik uziemienia, przeznaczony do profesjonalnej diagnostyki systemów ochronnych. Jego głównym zastosowaniem jest szybki i niezwykle bezpieczny pomiar rezystancji uziemienia oraz prądu upływu, bez konieczności odłączania obwodów uziemiających czy stosowania dodatkowych elektrod pomocniczych. Miernik ten wyróżnia się doskonałymi parametrami pracy, oferując pomiar rezystancji w szerokim zakresie od **0,01 Ω do 1200 Ω** (z rozdzielczością do 0,001 Ω) oraz pomiar prądu upływu do **30 A**. Jest to niezastąpione narzędzie dla instalatorów, energetyków oraz techników utrzymania ruchu.





Miernik został zamknięty w solidnej, podwójnie izolowanej obudowie, która skutecznie chroni elektronikę przed wpływem środowiska zewnętrznego i blokuje zakłócenia, czyniąc go idealnym do pracy w terenie. Konstrukcja opiera się na masywnych cęgach pomiarowych o rozwarciu szczęk wynoszącym **32 mm**, które otwiera się za pomocą wygodnego, bocznego spustu (Trigger). Na panelu przednim umieszczono wyraźny wyświetlacz **EBTN LCD** (4 cyfry, 47 x 28,5 mm) charakteryzujący się wysokim kontrastem i wspierający jednocześnie wyświetlanie wartości rezystancji oraz prądu (Ω +A). Poniżej ekranu znajduje się intuicyjny układ przycisków: zasilanie (POWER), wybór trybu (MODE), ustawienia alarmów (AL), obsługa pamięci (MEM) oraz konfiguracja (SET). Z boku umiejscowiono łatwo dostępny przycisk HOLD do zamrażania wskazań. Urządzenie oferuje rozbudowane funkcje, takie jak automatyczna kalibracja, system rozpoznawania sygnałów zakłócających, alarmy wizualne i dźwiękowe przekroczenia limitów oraz wbudowaną pamięć pozwalającą na zapis do 300 wyników pomiarowych.

Szczegółowa specyfikacja i lista funkcji

- Marka: **UNI-T**
- Model: **UT278A+**
- Rezystancja uziemienia 0.01 Ω - 1200 Ω
- Prąd upływu 0 mA - 30 A
- Auto kalibracja

- Data Hold
- zapis i odczyt danych 300 wpisów
- rozpoznawanie zakłóceń
- Wymiary: **285 mm x 85 mm x 56 mm**
- Waga netto produktu: **1.18 kg**
- Maksymalne rozwarście szczęk: 32 mm
- Wyświetlacz EBTN LCD z wysokim kontrastem 4 cyfry
- Wymiary wyświetlacza: 47 mm x 28.5 mm
- Jednoczesne wyświetlanie parametrów
- Automatyczna zmiana zakresów pomiarowych
- Pamięć wewnętrzna urządzenia
- Zatrzymanie wyniku na wyświetlaczu
- Przywoływanie zapisanych danych
- Wizualny i dźwiękowy alarm przekroczenia ustawionego limitu rezystancji
- Wskaźnik niskiego poziomu baterii
- Automatyczne wyłączenie zasilania
- Wskaźnik przekroczenia zakresu pomiarowego
- Rozpoznawanie sygnałów zakłócających
- Podwójna izolacja poprawiająca bezpieczeństwo i odporność na zakłócenia
- Zasilanie: Baterie 1.5V (LR6 / AA) x 4 sztuki
- Certyfikaty i normy: CE, UKCA

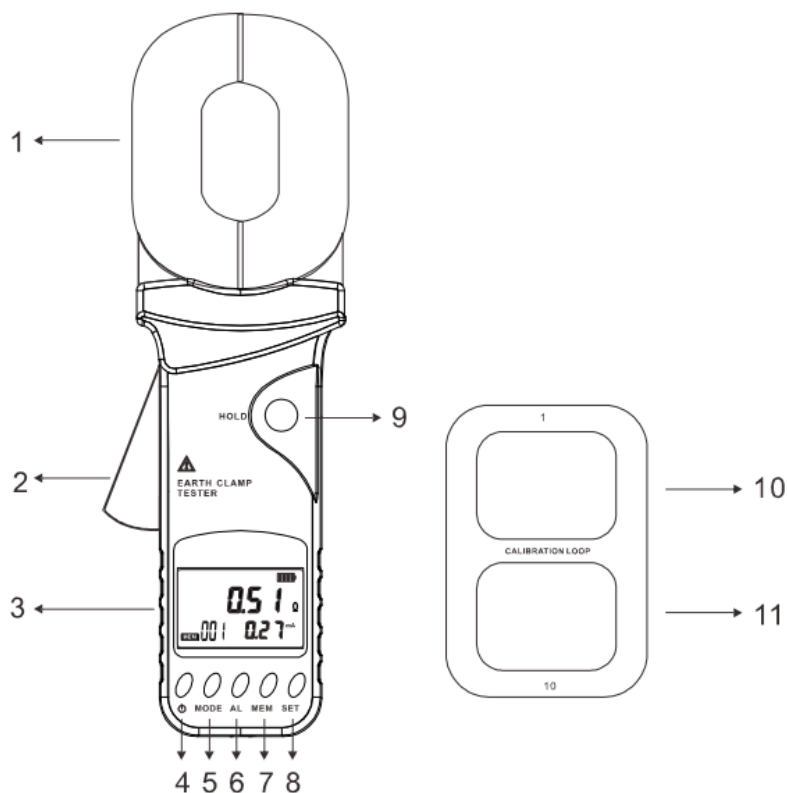


Tabela parametrów pomiarowych

Specyfikacja	Zakres	UT276A+	UT278A+
Rezystancja uziemienia (Ω)	0.01 ~ 0.099 Ω	$\pm(1\%+0.01)$	$\pm(1\%+0.01)$
	0.1 ~ 0.99 Ω	$\pm(1\%+0.01)$	$\pm(1\%+0.01)$
	1 ~ 49.9 Ω	$\pm(1\%+0.1)$	$\pm(1\%+0.1)$
	50 ~ 99.5 Ω	$\pm(1.5\%+0.5)$	$\pm(1.5\%+0.5)$

Specyfikacja	Zakres	UT276A+	UT278A+
	100 ~ 199 Ω	±(2%+1)	±(2%+1)
	200 ~ 395 Ω	±(5%+5)	±(5%+5)
	400 ~ 590 Ω	±(10%+10)	±(10%+10)
	600 ~ 800 Ω	-	±(20%+20)
	600 ~ 1000 Ω	-	-
	800 ~ 1200 Ω	-	±(25%+30)
Prąd upływu (A)	0 mA ~ 9 mA	-	±(2.5%+1mA)
	10 mA ~ 99 mA	-	±(2.5%+5mA)
	100 mA ~ 299 mA	-	±(2.5%+10mA)
	0 mA ~ 299 mA	-	-
	0.3 A ~ 2.99 A	-	±(2.5%+0.1A)
	3 A ~ 9.9 A	-	±(2.5%+0.3A)
	10 A ~ 20 A	-	±(2.5%+0.5A)
	3 A ~ 30 A	-	-
Liczba zliczeń wyświetlacza	-	4 cyfry LCD	
Rozwarcie szczęk	-	32 mm	32 mm
Alarm wizualny i dźwiękowy	-	Tak (✓)	Tak (✓)
Automatyczne wyłączenie zasilania	-	Tak (✓)	Tak (✓)
Rozpoznawanie sygnałów zakłócających	-	Tak (✓)	Tak (✓)
Wskaźnik przekroczenia zakresu	-	Tak (✓)	Tak (✓)
Pamięć danych	-	300	300
Typ wyświetlacza	-	EBTN	EBTN
Jednoczesne wyświetlanie Ω+A	-	-	Tak (✓)
Ogólna charakterystyka			
Zasilanie	Baterie 1.5V (LR6) x 4		
Wymiary wyświetlacza	47 mm x 28.5 mm		
Waga netto produktu	1.18 kg		
Wymiary produktu	UT276A+/278A+: 285 mm x 85 mm x 56 mm		
Standardowe akcesoria	Baterie, pętla kalibracyjna, instrukcja obsługi		

1. Clamp Jaw
2. Trigger
3. LCD
4. POWER Key
5. MODE Key
6. AL Key
7. MEM Key
8. SET Key
9. HOLD Key
10. CALIBRATION LOOP: 1Ω
11. CALIBRATION LOOP: 10Ω



Dodatkowa dokumentacja techniczna:



[Data Sheet](#)

[User Manual](#)



Zawartość zestawu

- 1 x Cęgowy miernik uziemienia UNI-T UT278A+
- 1 x Pętla kalibracyjna
- 4 x Bateria 1.5V
- 1 x Wytrzymała walizka narzędziowa
- 1 x Instrukcja obsługi
- 1 x Oryginalne opakowanie