

Link do produktu: <https://www.gotronik.pl/modul-automatycznego-przełacznia-zasilania-85-240v-10a-ac-p-12888.html>



Moduł automatycznego przełączania zasilania 85-240V 10A AC

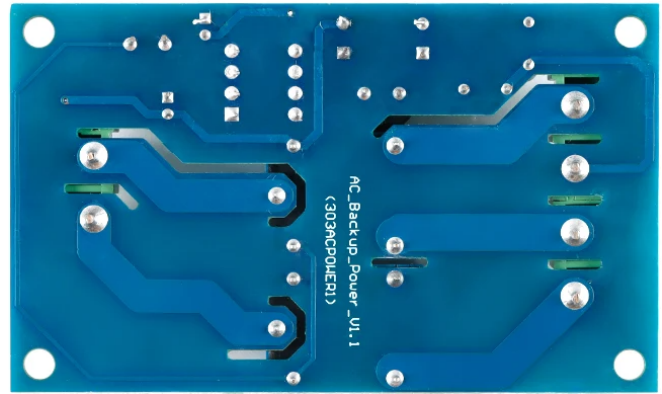
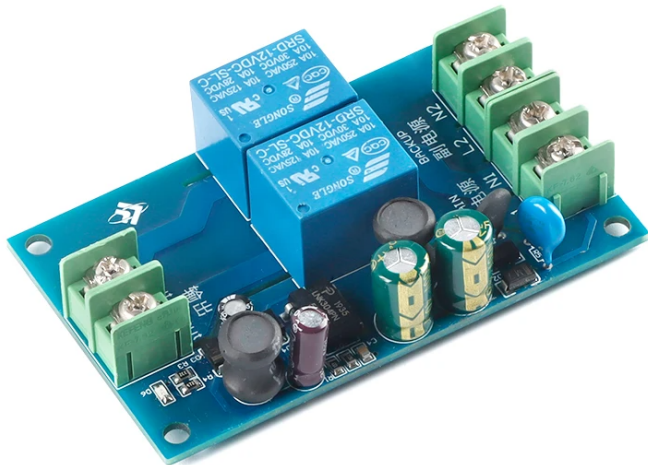
Cena brutto	44,00 zł
Cena netto	35,77 zł
Czas wysyłki	24 godziny
Numer katalogowy	LCT-336
Producent	LC Technology

Opis produktu

Moduł automatycznego przełączania zasilania 85-240V 10A AC]



Moduł YX-Q01 to automatyczny przełącznik zasilania przeznaczony do systemów awaryjnych. Umożliwia automatyczne przełączanie między dwoma źródłami AC (85-240V) w przypadku zaniku głównego zasilania. Po przywróceniu zasilania, moduł automatycznie wraca do głównego źródła energii.



Dzięki maksymalnemu obciążeniu 10A, moduł nadaje się do zasilania urządzeń przemysłowych, automatyki domowej oraz systemów awaryjnego podtrzymania zasilania (UPS). Wbudowane wskaźniki LED informują o aktywnym źródle zasilania, a kompaktowa konstrukcja pozwala na łatwą integrację z istniejącą instalacją elektryczną.

Dane techniczne

- model: YX-Q01
- napięcie zasilania (główne i zapasowe): 85V240V AC
- maksymalne obciążenie: 10A
- temperatura pracy: -25°C+85°C
- wilgotność pracy: 5%~95% RH
- czas przełączenia: ok. 10 ms
- wymiary: 70 × 48 × 18,5 mm

Zastosowanie:

- ✓ systemy awaryjnego podtrzymania zasilania (UPS)
- ✓ automatyka przemysłowa
- ✓ systemy sterowania i zabezpieczeń
- ✓ zasilanie krytycznych urządzeń elektrycznych