

Dane aktualne na dzień: 14-05-2026 12:27

Link do produktu: <https://www.gotronik.pl/modul-plytka-uart-micro-usb-cp2102-p-12194.html>



Moduł płytki UART micro USB CP2102

Cena brutto	19,50 zł
Cena netto	15,85 zł
Czas wysyłki	24 godziny
Numer katalogowy	SKU:11325
Kod EAN	5904422306359
Producent	Waveshare

Opis produktu

Moduł płytki UART micro USB CP2102



Dane techniczne:

- producent: Waveshare
- model: 11325

- konwersja USB na UART w układzie jednocuklowym, brak potrzeby dodatkowych rezystorów czy zewnętrznego oscylatora
- zintegrowane zasilanie i regulator napięcia oraz pamięć EEPROM o pojemności 1024 bajtów

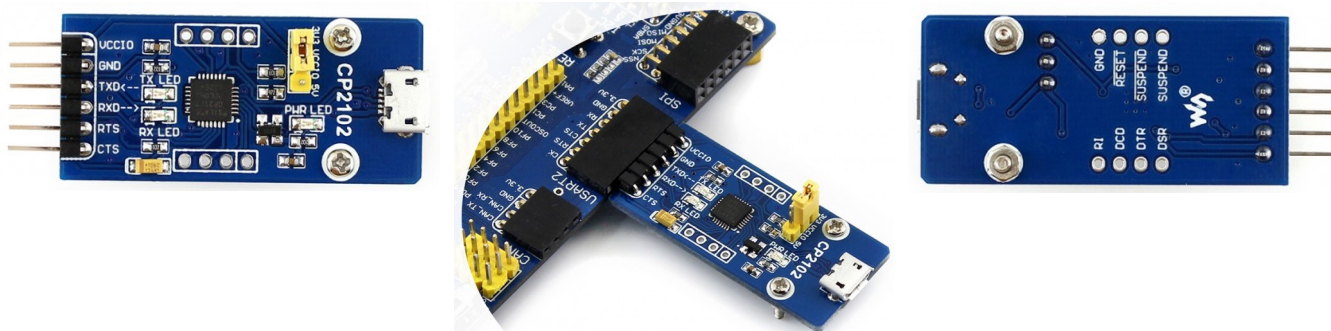
- zgodność z USB 2.0 (pełna prędkość: 12 Mbps)
- obsługa trybu zawieszenia USB przez piny SUSPEND
- obsługa wszystkich sygnałów handshake i interfejsu modemowego
- obsługiwane formaty danych: liczba bitów: 5, 6, 7, 8; liczba bitów stopu: 1, 1.5, 2; parzystość: brak, parzysta, nieparzysta
- prędkości transmisji: od 300 bps do 1 Mbps
- bufor odbiorczy: 576 bajtów; bufor nadawczy: 640 bajtów
- obsługa hardware'owego lub software'owego handshake (X-On/X-Off)
- obsługa znaków zdarzeń
- sterowniki wirtualnego portu COM:

→Windows 8/7/Vista/Server 2003/XP/2000

→Mac OS-X/OS-9

→Linux 2,4+

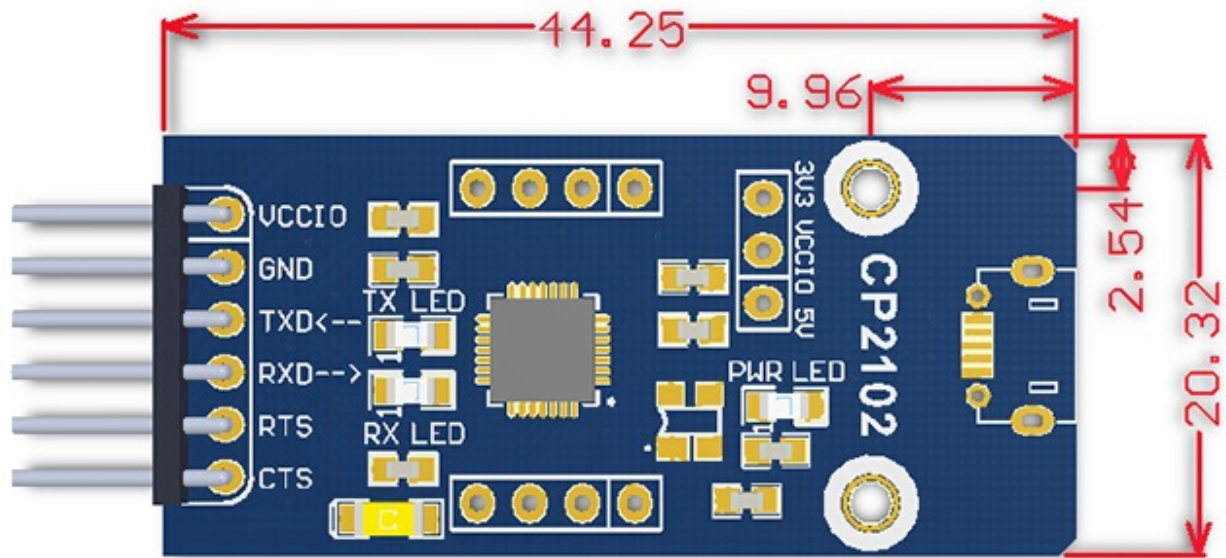
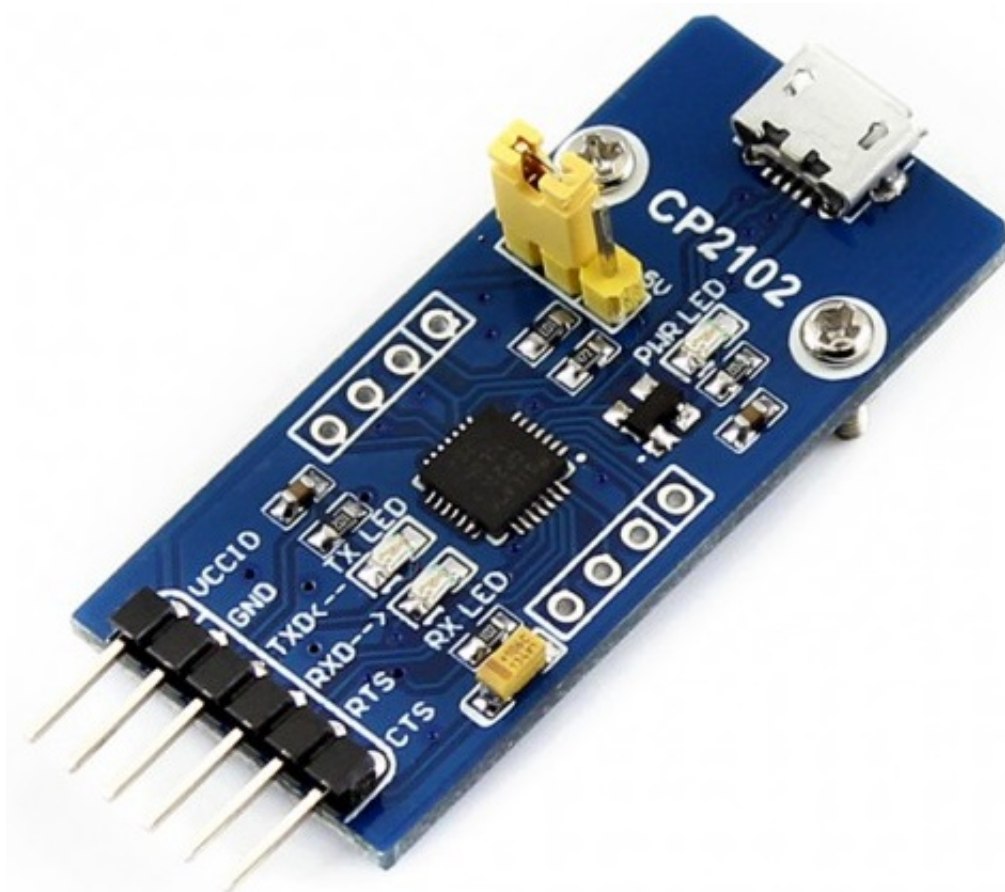
- USBXpress Direct Driver: Windows 7/Vista/Server 2003/XP/2000, Windows CE
- zakres temperatur pracy: od -40 do +85°C
- kompatybilność: Mac, Linux, Android, WinCE, Windows 7/8/8.1/10/11
- wyjście napięcia: 5V lub 3.3V
- wbudowany układ ochrony USB: SP0503
- diody LED: TXD LED, RXD LED, POWER LED
- piny dostępne na headerze: TXD, RXD, RTS, CTS



Instrukcja użytkownika:

W przypadku pracy z mikrokontrolerem (MCU):

- **VCCIO**: wyjście 3.3V lub 5V (moduł zasilany przez USB, zworka powinna być ustawiona na 3.3V lub 5V)
- **GND**: połączenie do GND
- **TXD**: podłączenie do MCU.RX (kierunek sygnału: MCU.RX)
- **RXD**: podłączenie do MCU.TX (kierunek sygnału: MCU.TX >> CP2102 >> PC.RX)
- **RTS**: podłączenie do MCU.CTS (kierunek sygnału: MCU.CTS)
- **CTS**: podłączenie do MCU.RTS (kierunek sygnału: MCU.RTS >> CP2102 >> PC.CTS)



Unit:mm