

Link do produktu: <https://www.gotronik.pl/modul-przekaznikowy-izolowany-2-kanalowy-24v-plc-na-szyne-din-p-12870.html>



Moduł przekaźnikowy izolowany 2 kanałowy 24V PLC na szynę DIN

Cena brutto	54,00 zł
Cena netto	43,90 zł
Czas wysyłki	24 godziny
Numer katalogowy	BTE-935

Opis produktu

Moduł przekaźnikowy izolowany 2 kanałowy 24V PLC na szynę DIN

Moduł izolowanego sterowania przekaźnikami to urządzenie przeznaczone do zastosowań w systemach automatyki, PLC oraz układach sterowania opartych na mikrokontrolerach i komputerach przemysłowych. Dzięki zastosowaniu optoizolacji i wsparciu dla napięcia sterującego 24V, moduł zapewnia wysoką odporność na zakłócenia elektromagnetyczne oraz precyzyjną separację sygnałów wejściowych i wyjściowych.

Urządzenie wykorzystuje wysokiej jakości przekaźniki HONGFA, zapewniając stabilność działania i długą żywotność. Każdy kanał wyposażony jest w wskaźnik LED, sygnalizujący stan aktywacji przekaźnika, co ułatwia diagnostykę i monitorowanie pracy modułu.

Dane techniczne

- prąd wyzwalający na kanał: 5 mA
- napięcie zasilania: 24V DC
- prąd cewki na kanał: 18.8 mA
- typ sterowania: normalnie otwarty (NO) / normalnie zamknięty (NC)
- maksymalny prąd obciążenia na kanał: 5 mA
- czas aktywacji: poniżej 12 ms
- czas resetu: poniżej 4 ms
- maksymalna częstotliwość przełączania: 18 000 operacji na godzinę
- żywotność mechaniczna: ponad 20 milionów cykli
- montaż przekaźnika: wtykowy (brak wbudowanego przekaźnika)
- sposób montażu modułu: montaż na szynie DIN

Opis złączy i połączeń

→ wejście zasilania:

VCC – podłączenie do napięcia dodatniego

GND – masa układu

→ wejścia sterujące:

S/S – wejście zasilania sterowania

IN1 – sterowanie przekaźnikiem K1

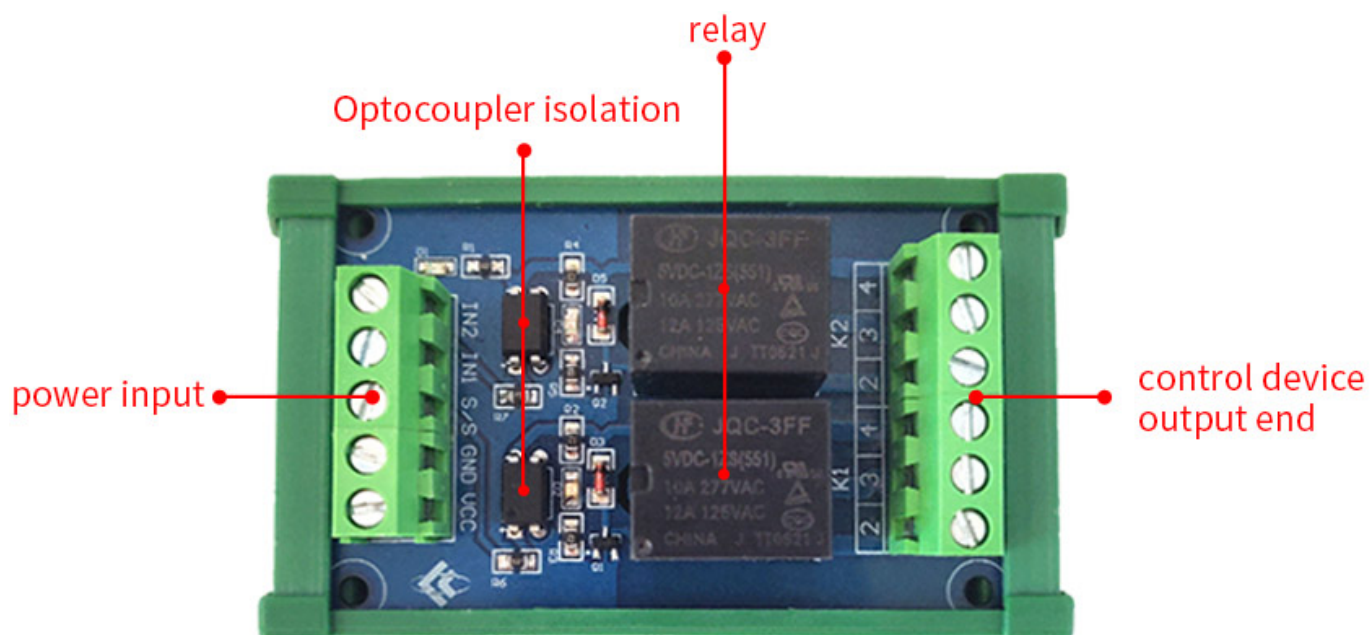
IN2 – sterowanie przekaźnikiem K2

→ wyjścia przekaźników:

3 – wspólny styk

2 – normalnie otwarty (NO)

4 - normalnie zamknięty (NC)



Funkcje i zastosowanie

- ✓ izolowane sterowanie przekaźnikami dla PLC i systemów automatyki
- ✓ kompatybilność z mikrokontrolerami, komputerami przemysłowymi i modułami sterującymi
- ✓ separacja sygnałów wejściowych i wyjściowych dla ochrony układów sterujących
- ✓ szybka i stabilna instalacja dzięki montażowi na szynie DIN
- ✓ zastosowanie w sterowaniu silnikami, oświetleniem, systemami alarmowymi i automatyką przemysłową