

Link do produktu: <https://www.gotronik.pl/modul-przekaznikowy-izolowany-2-kanalowy-5v-plc-na-szyne-din-p-12868.html>



Moduł przekaźnikowy izolowany 2 kanałowy 5V PLC na szynę DIN

Cena brutto	51,00 zł
-------------	-----------------

Cena netto	41,46 zł
------------	-----------------

Czas wysyłki	24 godziny
--------------	-------------------

Numer katalogowy	BTE-952
------------------	----------------

Opis produktu

Moduł przekaźnikowy izolowany 2 kanałowy 5V PLC na szynę DIN

Moduł izolowanego sterowania przekaźnikami to urządzenie przeznaczone do zastosowań w systemach automatyki, PLC oraz układach sterowania opartych na mikrokontrolerach i komputerach przemysłowych. Dzięki zastosowaniu optoizolacji i wsparciu dla napięcia sterującego 5V, moduł zapewnia wysoką odporność na zakłócenia elektromagnetyczne oraz precyzyjną separację sygnałów wejściowych i wyjściowych.

Urządzenie wykorzystuje wysokiej jakości przełączniki HONGFA, zapewniając stabilność działania i długą żywotność. Każdy kanał wyposażony jest w wskaźnik LED, sygnalizujący stan aktywacji przełącznika, co ułatwia diagnostykę i monitorowanie pracy modułu.

Dane techniczne

- prąd wyzwalający na kanał: 5 mA
- napięcie zasilania: DC 5V
- prąd cewki na kanał: 18.8 mA
- typ sterowania: normalnie otwarty (NO) / normalnie zamknięty (NC)
- maksymalny prąd obciążenia na kanał: 5 mA
- czas aktywacji: poniżej 12 ms
- czas resetu: poniżej 4 ms
- maksymalna częstotliwość przełączania: 18 000 operacji na godzinę
- żywotność mechaniczna: ponad 20 milionów cykli
- montaż przełącznika: wtykowy (brak wbudowanego przełącznika)
- sposób montażu modułu: montaż na szynie DIN

Opis złączy i połączeń

→ wejście zasilania:

VCC – podłączenie do napięcia dodatniego

GND – masa układu

→ wejścia sterujące:

S/S – wejście zasilania sterowania

IN1 – sterowanie przełącznikiem K1

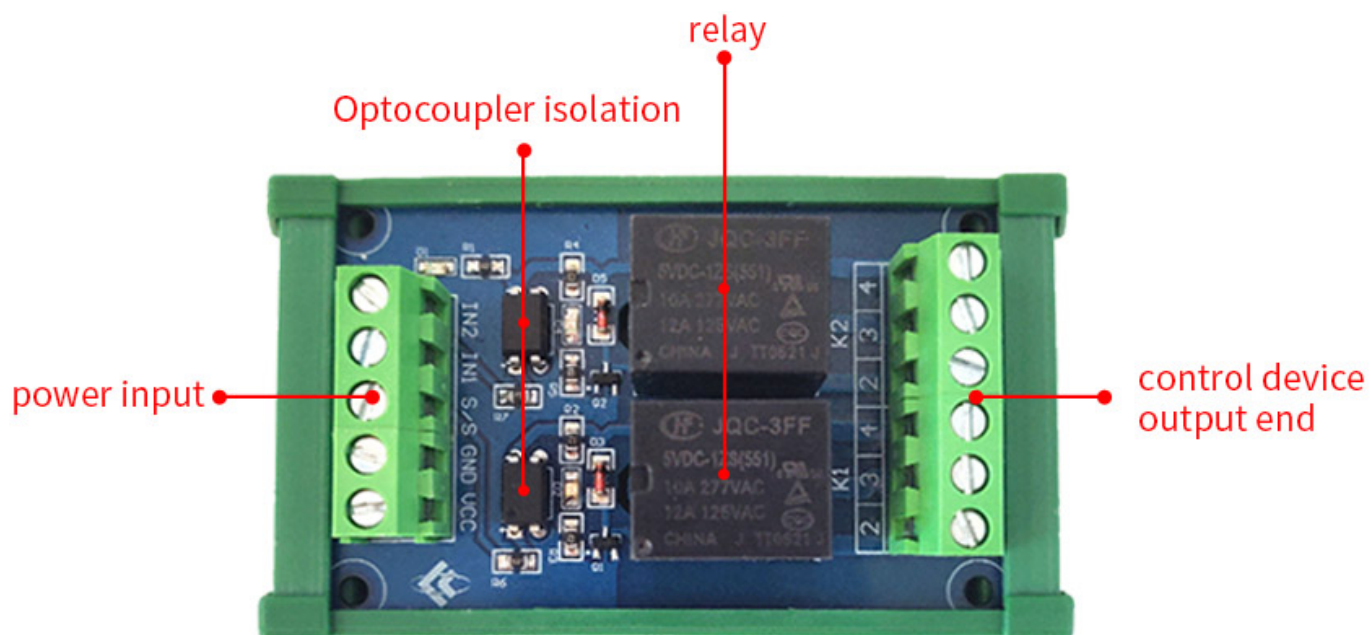
IN2 – sterowanie przełącznikiem K2

→ wyjścia przełączników:

3 – wspólny styk

2 – normalnie otwarty (NO)

4 - normalnie zamknięty (NC)



Funkcje i zastosowanie

- ✓ izolowane sterowanie przekaźnikami dla PLC i systemów automatyki
- ✓ kompatybilność z mikrokontrolerami, komputerami przemysłowymi i modułami sterującymi
- ✓ separacja sygnałów wejściowych i wyjściowych dla ochrony układów sterujących
- ✓ szybka i stabilna instalacja dzięki montażowi na szynie DIN
- ✓ zastosowanie w sterowaniu silnikami, oświetleniem, systemami alarmowymi i automatyką przemysłową