

Link do produktu: <https://www.gotronik.pl/modularny-io-kontroler-modbus-rtu-4di-4do-rs485-din-usr-io4040-p-13529.html>



## Modularny IO kontroler Modbus RTU, 4DI / 4DO, RS485 DIN USR-IO4040

Cena brutto	<b>92,70 zł</b>
Cena netto	<b>75,37 zł</b>
Czas wysyłki	<b>24 godziny</b>
Numer katalogowy	<b>USR-IO4040</b>
Kod producenta	<b>USR-IO4040</b>
Kod EAN	<b>5906623482887</b>
Producent	<b>USR IOT Technology Limited</b>

### Opis produktu

#### Modularny IO kontroler RS485 na szynę DIN USR-IO4040



#### Modułowa precyzja i standard

**USR-IO4040** to moduł rozszerzeń I/O zaprojektowany z myślą o elastyczności systemów automatyki. Moduł oferuje precyzyjną konfigurację **4 Wejść Cyfrowych (DI)** oraz **4 Wyjść Cyfrowych (DO)** do akwizycji i sterowania sygnałem binarnym. Komunikacja opiera się na standardowym interfejsie **RS485** wykorzystującym protokół **Modbus RTU**, co umożliwia szybką i bezproblemową integrację z istniejącymi sterownikami PLC, systemami SCADA oraz hostami zarządzającymi.

## Niezawodność i montaż przemysłowy

Moduł USR-IO4040 jest przygotowany do pracy w trudnych warunkach przemysłowych, co potwierdza szeroki zakres temperatury roboczej (od -25°C do +75°C) i solidna ochrona **EMC Level 3**. Instalacja jest niezwykle prosta dzięki montażowi na szynie DIN oraz zastosowaniu **sprężynowych zacisków wtykowych** (push-in terminals), które minimalizują czas okablowania i eliminują potrzebę użycia narzędzi, zwiększając efektywność wdrożenia.

## Skalowalność i zdalne sterowanie

Kompaktowe wymiary (79.6 x 58 x 110 mm) oraz modułarna budowa pozwalają na łatwe łączenie wielu modułów USR-IO w celu rozbudowy systemu I/O. Sterownik może pracować jako niezależny Modbus Slave lub w połączeniu z bramami PUSR (np. M100/M300), umożliwiając **zdalne sterowanie i monitorowanie** urządzeń I/O. Jest to idealne, skalowalne rozwiązanie dla aplikacji Przemysłowego Internetu Rzeczy (IIoT).



## Kluczowe cechy techniczne

- **komunikacja:** Standardowy interfejs **RS485** z protokołem **Modbus RTU**. Obsługuje szeroki zakres prędkości transmisji (do 230400 bps) i elastyczną konfigurację bitów
- **interfejsy I/O (Ogólne dla Serii):** Moduły oferują optoizolowane wejścia cyfrowe (DI: 9 - 36 V logiczna jedyńka) oraz przekaźnikowe wyjścia cyfrowe (DO: 3 A / 30 V DC lub 3 A / 250 V AC). Dostępne są też wejścia/wyjścia analogowe (AI: 4-20 mA; AO: 0-10 V lub 4-20 mA)
- **zasilanie i obudowa:** Zasilanie w zakresie **12-24 V DC**. Kompaktowe wymiary (79.6 x 58 x 110 mm), łatwy montaż na szynie DIN/panelowy oraz ognioodporność (klasa V0)
- **niezawodność przemysłowa:** Urządzenie jest chronione przed zakłóceniami **EMC Level 3** i posiada sprzętowy oraz programowy mechanizm **Watchdog**. Może pracować w szerokim zakresie temperatur **od -25°C do +75°C**
- **wskaźniki stanu:** Posiada czytelne diody LED (**POW**, **WORK**, **DI**, **DO**) informujące o statusie zasilania, gotowości systemu oraz aktywacji poszczególnych kanałów wejść i wyjść

Specyfikacja USR-IO4040	
Interfejs Komunikacyjny (RS485 Modbus RTU)	
Interfejs / Protokół	RS485 / Modbus RTU Slave (Adres 1-255, Domyślnie: 1)
Prędkość transmisji (Baud Rate)	Opcje: 4800, 9600 (Domyślna), 115200, 230400
Format danych	Domyślny: 9600, NONE, 8, 1 (Bity danych: 8; Stopu: 1, 2; Parzystość: NONE, EVEN, ODD)
Parametry I/O (ogólne dla Serii)	
DI (Wejście cyfrowe)	Optoizolowane. Logika Low: 0-2V; Logika High: 9-36V

Specyfikacja USR-IO4040	
DO (Wyjście cyfrowe)	Przełączniki (Relay), 100,000 cykli. DC: 3A/30V; AC: 3A/250V (NO)
AI (Wejście analogowe)	4-20mA (prądowe)
AO (Wyjście analogowe)	Wyjście napięciowe: 0-10V; Wyjście prądowe: 4-20mA
Parametry Fizyczne i Środowiskowe	
Wymiary	79.6 × 58 × 110 mm
Instalacja	Montaż na szynie DIN & Montaż panelowy
Zasilanie	DC: 12-24V (2-pinowe gniazdo zasilania)
Temperatura pracy / Przechowywania	-25°C ~ +75°C / -40°C ~ +105°C
Wilgotność (praca)	5% ~ 95% (bez kondensacji)
Ochrona i Monitorowanie Stanu	
Ochrona EMC	Poziom 3, IEC 61000
Watchdog / Ognioodporność	Sprzętowy & Programowy / Klasa V0
Diody statusu (LED)	POW (Zasilanie), WORK (Praca systemu), DI (Wejście aktywne), DO (Wyjście aktywne)

**Zestaw zawiera:**

- 1 x Moduł Kontrolera I/O USR-IO4040
- 1 x oryginalne opakowanie

**dodatkowe materiały do pobrania:**



[\[User Manual\] USR-IO0080/8000/0440/4040/0404 Manual](#)

# Modular & Extendable I/O Controller



## USR-10



**Compact Size**



**Modular**



**DIN Rail Mounting**

## Old Version



**Big and bulky**



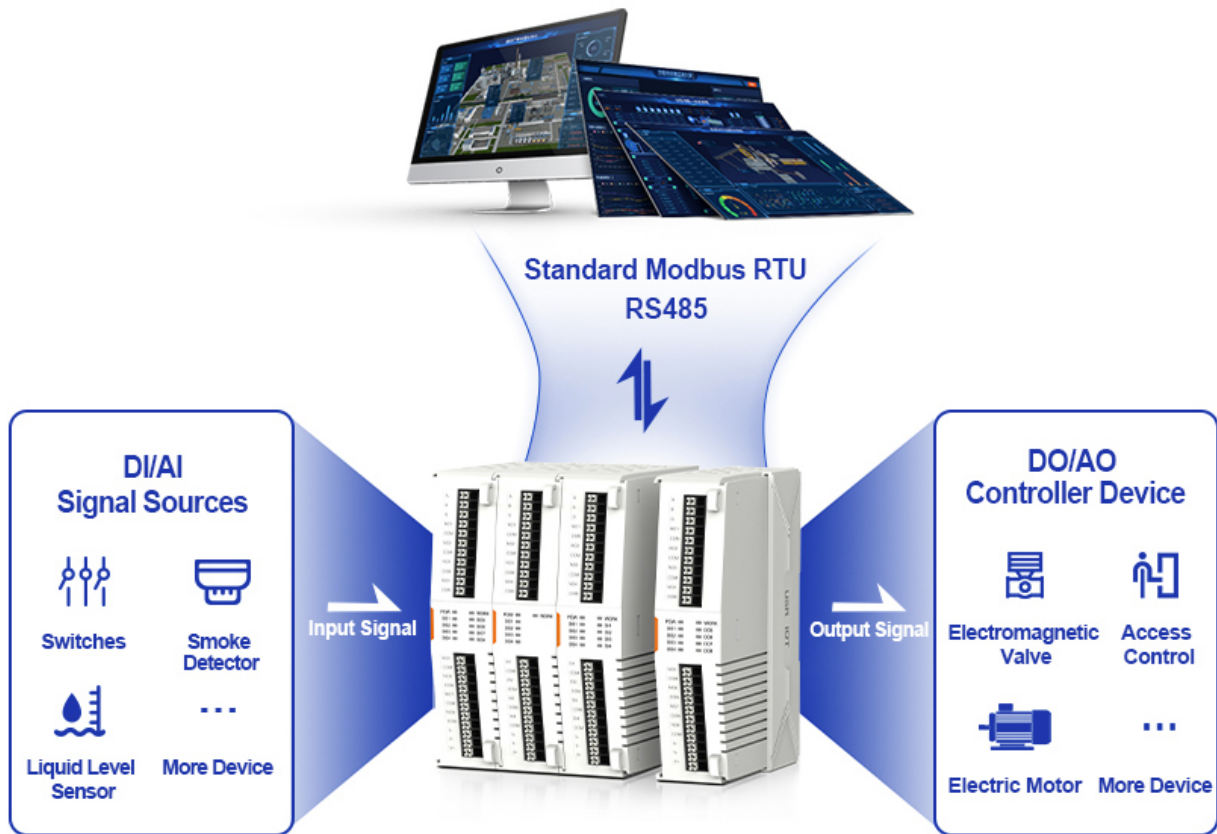
**Complex Wiring**

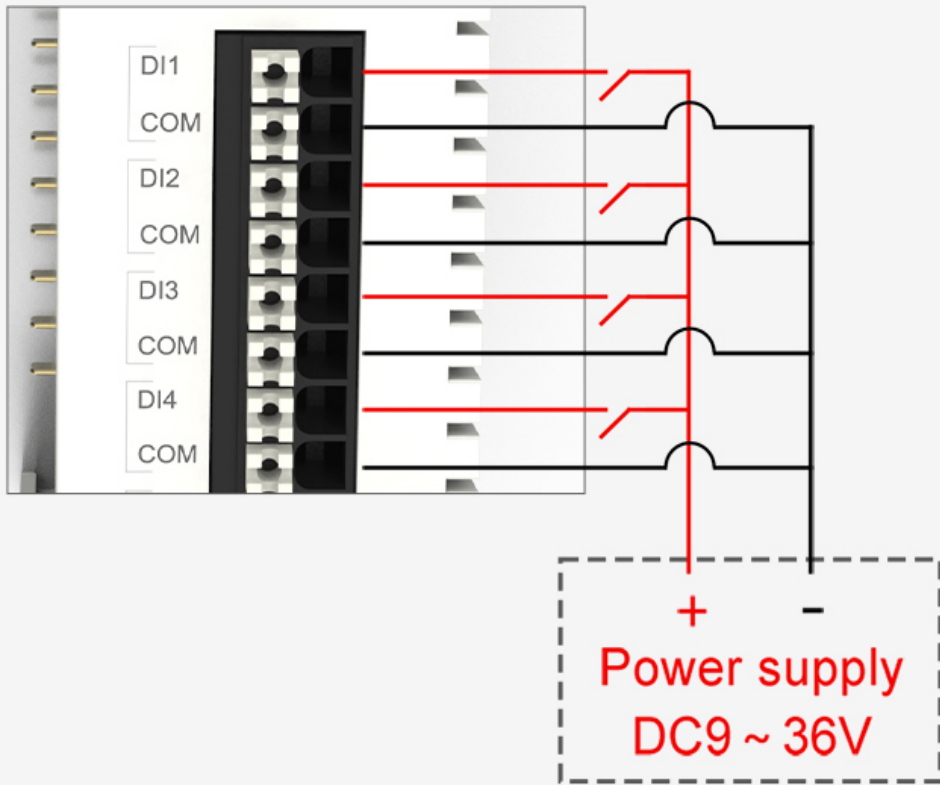


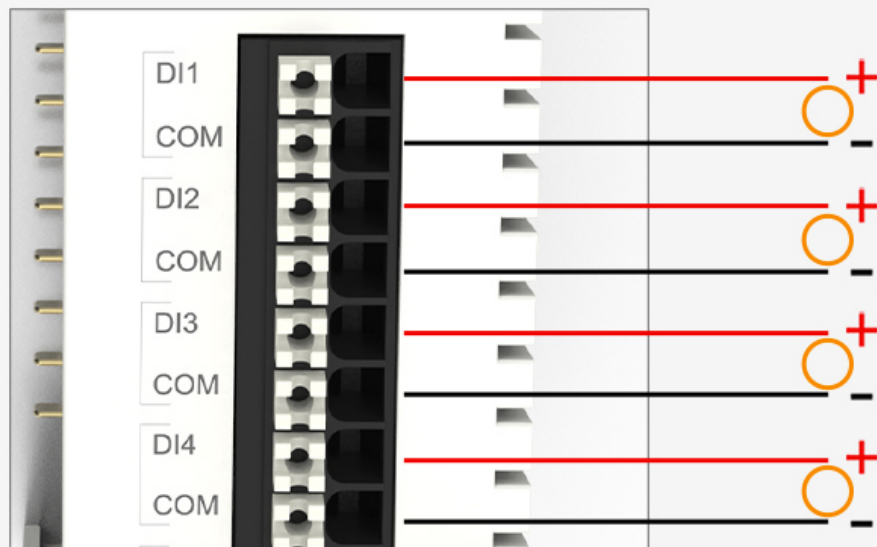
**Desktop Installation**

**VS**

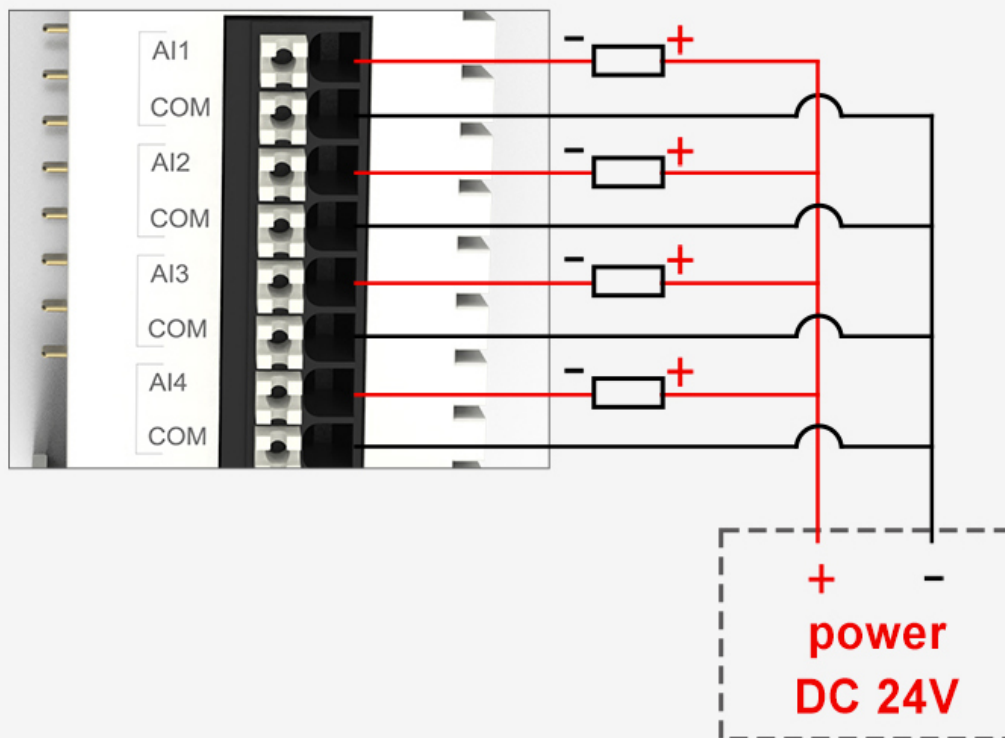
Model	USR-IO4040	USR-IO0440	USR-IO0080	USR-IO8000	USR-IO0404
Power Input Range	DC 12-24V	DC 12-24V	DC 12-24V	DC 12-24V	DC 12-24V
Number of DI	4	0	0	8	0
Number of AI	0	4	0	0	4
Number of DO	4	4	8	0	0
Number of AO	0	0	0	0	4
Type of AI	/	Current	/	/	Current
Signal range of AI	/	4-20mA	/	/	4~20mA
Voltage range of DI	9-36V	/	/	9-36V	/
Type of Do	Relay	Relay	Relay	/	/
Capability of Do	3A	3A	3A	/	/
Type of AO	/	/	/	/	Current / Voltage
Signal range of AO	/	/	/	/	4~20mA 0~10V
Communication port	RS485	RS485	RS485	RS485	RS485
Support extendable	✓	✓	✓	✓	✓

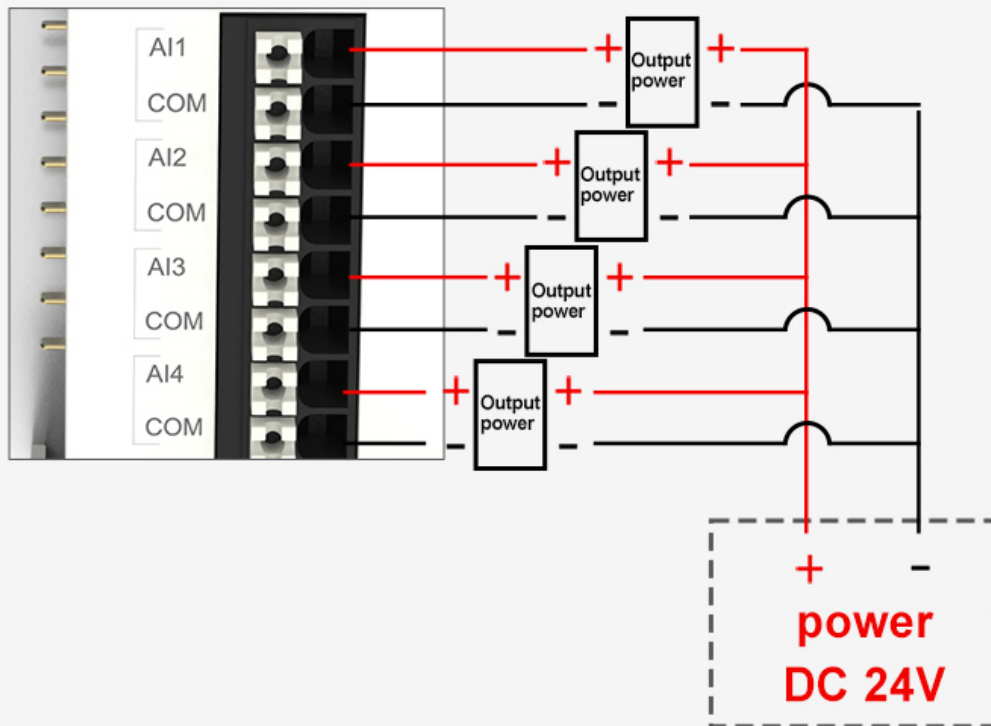


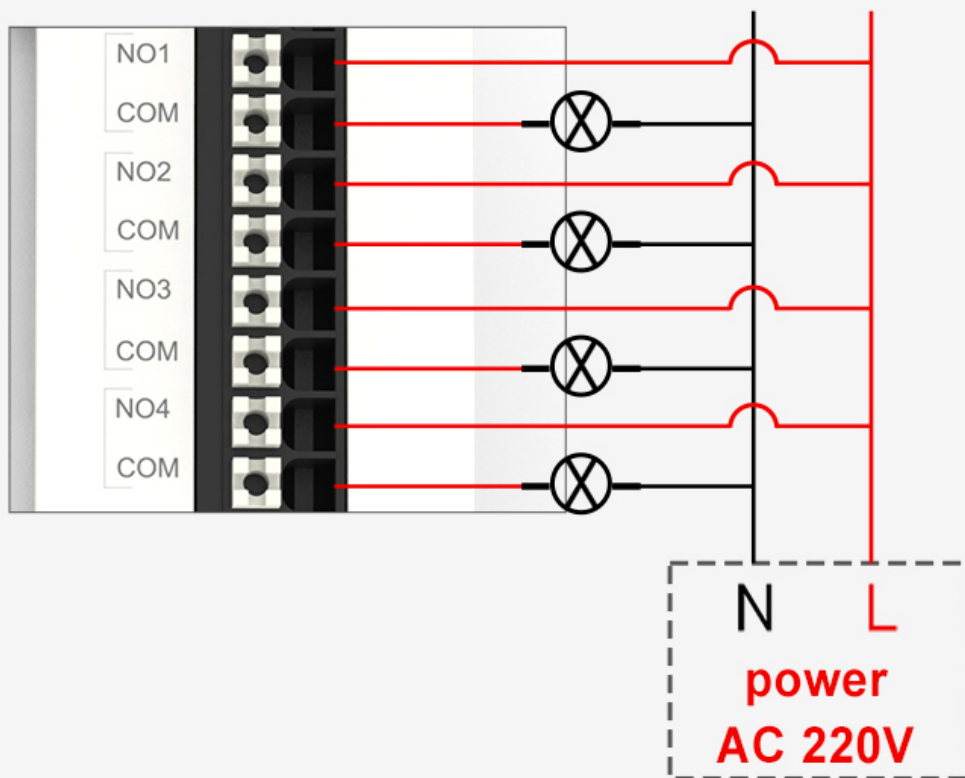
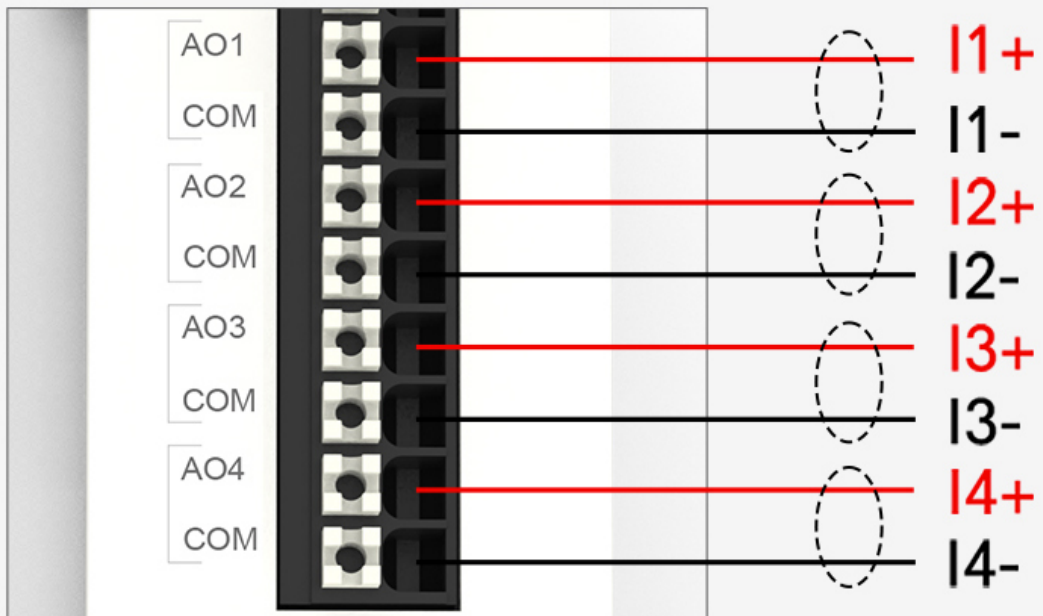


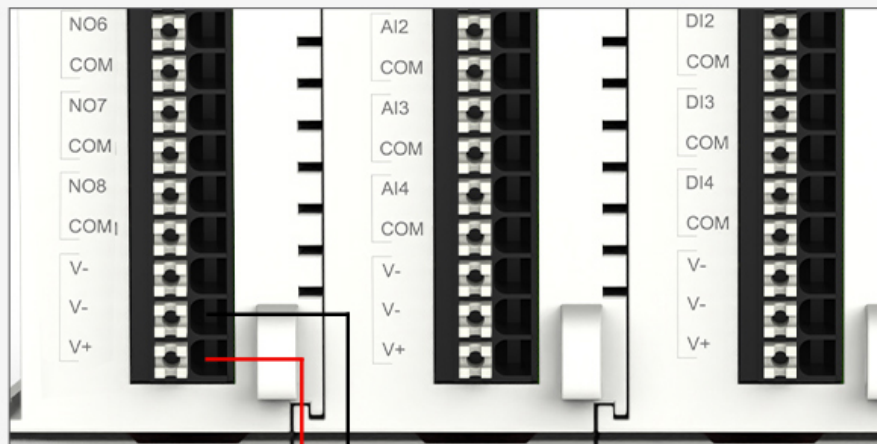


**Effective range of DI**  
**DC 9~36V**









**+** **-**  
**power**  
**DC 12~24V**

