

Link do produktu: <https://www.gotronik.pl/modularny-io-kontroler-rs485-na-szyne-din8-di-usr-io8000-p-13546.html>



Modularny IO kontroler RS485 na szynę DIN 8 DI USR-IO8000

Cena brutto	86,00 zł
Cena netto	69,92 zł
Czas wysyłki	24 godziny
Numer katalogowy	USR-IO8000
Kod producenta	USR-IO8000
Kod EAN	5906623482870
Producent	USR IOT Technology Limited

Opis produktu

Modularny IO kontroler RS485 na szynę DIN 8 DI USR-IO8000



Modułowa precyzja i akwizycja danych

USR-IO8000 to moduł rozszerzeń I/O zaprojektowany z myślą o precyzyjnej akwizycji danych w systemach automatyki. Moduł oferuje

dedykowaną konfigurację **8 Wejść Cyfrowych (DI)** do monitorowania sygnałów binarnych. Komunikacja opiera się na standardowym interfejsie **RS485** wykorzystującym protokół **Modbus RTU**, co umożliwiła szybką i bezproblemową integrację z istniejącymi sterownikami PLC, systemami SCADA oraz hostami zarządzającymi, idealnie sprawdzając się w monitorowaniu statusu czujników i przełączników.

Niezawodność i montaż przemysłowy

Moduł USR-IO8000 jest przygotowany do pracy w trudnych warunkach przemysłowych, co potwierdza szeroki zakres temperatury roboczej (od **-25°C do +75°C**) i solidna ochrona **EMC Level 3**. Wejścia cyfrowe są **optoizolowane**, zapewniając ochronę przed zakłóceniami. Instalacja jest niezwykle prosta dzięki montażowi na **szynie DIN** oraz zastosowaniu **sprężynowych zacisków wtykowych** (push-in terminals), które minimalizują czas okablowania.

Skalowalność i zdalne monitorowanie

Kompaktowe wymiary (**79.6 x 58 x 110 mm**) oraz modułarna budowa pozwalają na łatwe łączenie wielu modułów USR-IO (DI, DO, AI, AO) w celu rozbudowy systemu. Sterownik może pracować jako niezależny Modbus Slave lub w połączeniu z bramami PUSR, umożliwiając **zdalne monitorowanie** statusu urządzeń DI. Jest to efektywne i skalowalne rozwiązanie dla aplikacji Przemysłowego Internetu Rzeczy (IIoT), szczególnie w zakresie monitoringu stanu urządzeń.



Kluczowe Cechy Techniczne

- **komunikacja:** standardowy interfejs **RS485** z protokołem **Modbus RTU**. Obsługuje szeroki zakres prędkości transmisji (do 230400 bps)
- **interfejsy I/O (USR-IO8000): 8 Wejść Cyfrowych (DI)** optoizolowanych
- **parametry DI:** optoizolowane. Logika Low: 0-2V; Logika High: **9-36V**
- **niezawodność przemysłowa:** temperatura pracy **-25°C ~ +75°C**. Ochrona **EMC Level 3** i mechanizm **Watchdog**
- **zasilanie i obudowa:** zasilanie **DC 12-24 V**. Montaż na **szynie DIN**, ognioodporność (klasa V0)

Specyfikacja USR-IO8000	
Interfejs Komunikacyjny (RS485 Modbus RTU)	
Interfejs / Protokół	RS485 / Modbus RTU Slave (Adres 1-255)
Prędkość transmisji (Baud Rate)	Opcje: 4800, 9600 (Domyślna), 115200, 230400
Parametry I/O (USR-IO8000)	
Konfiguracja	8 x Wejście Cyfrowe (DI)
DI (Wejście cyfrowe)	8 kanałów , optoizolowane. Logika Low: 0-2V; Logika High: 9-36V

Specyfikacja USR-IO8000	
DO / AI / AO	Brak w tym modelu
Parametry Fizyczne i Środowiskowe	
Wymiary	79.6 × 58 × 110 mm
Instalacja	Montaż na szynie DIN & Montaż panelowy
Zasilanie	DC: 12-24V (2-pinowe gniazdo zasilania)
Temperatura pracy	-25°C ~ +75°C
Ochrona i Monitorowanie Stanu	
Ochrona EMC	Poziom 3, IEC 61000
Watchdog / Ognioodporność	Sprzętowy & Programowy / Klasa V0
Diody statusu (LED)	POW, WORK, DI

Zestaw zawiera:

- 1 x Moduł Kontrolera I/O **USR-IO8000**
- 1 x oryginalne opakowanie

dodatkowe materiały do pobrania:



[User Manual] USR-
IO0080/8000/0440/4040/0404
Manual



USR-IO



Compact Size



Modular



DIN Rail Mounting

Old Version



Big and bulky



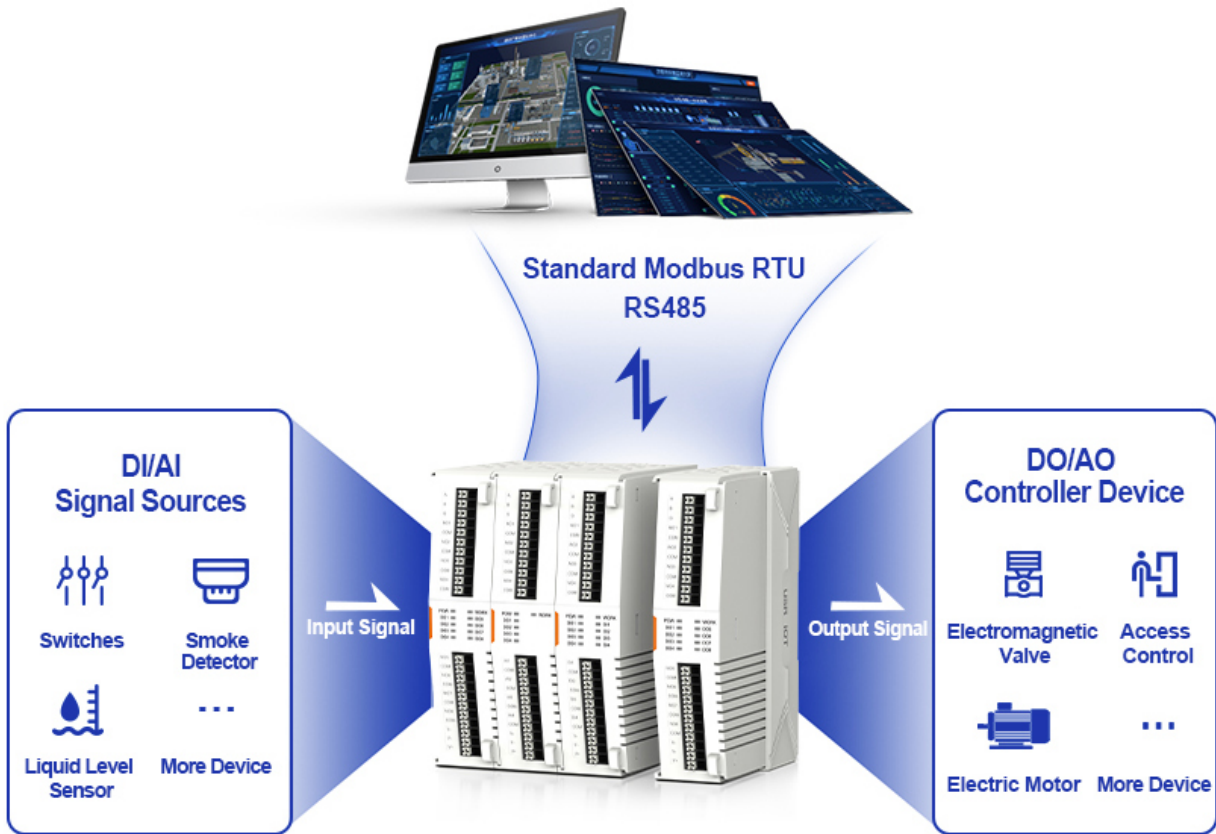
Complex Wiring

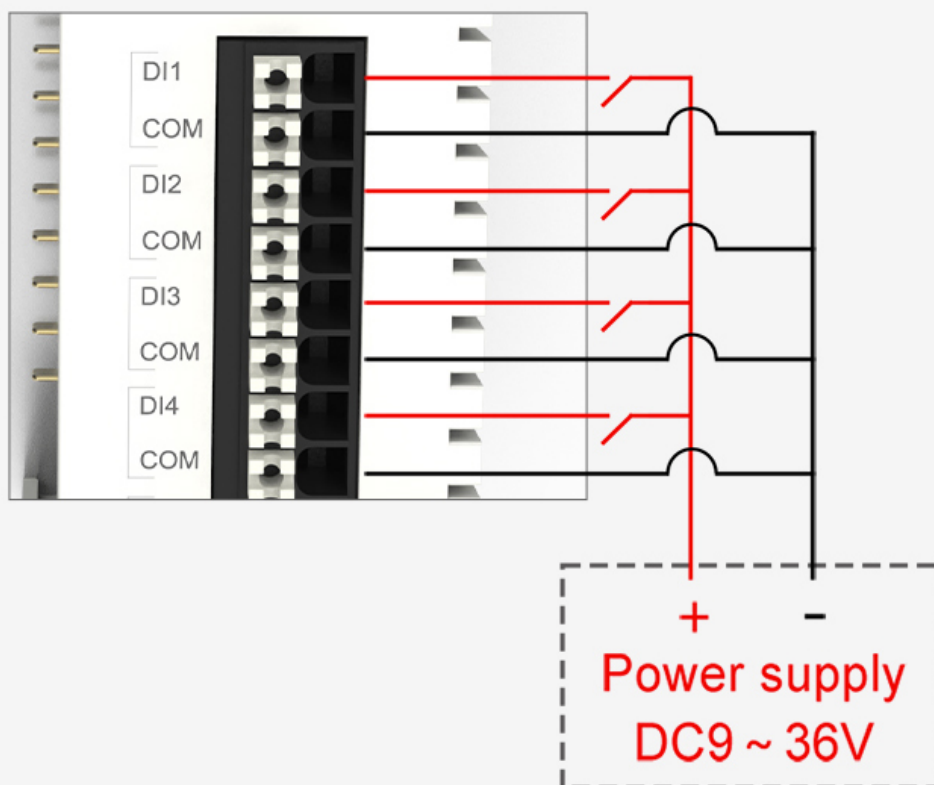


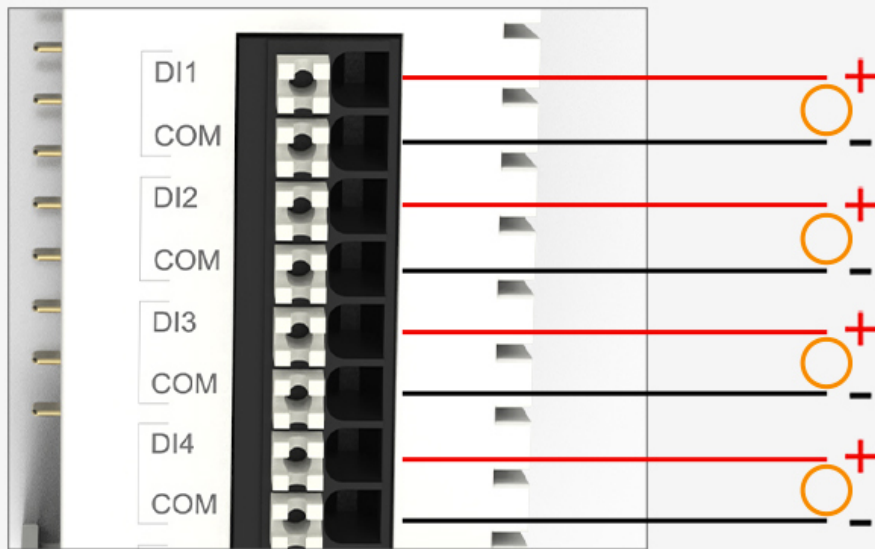
Desktop Installation

VS

Model	USR-IO4040	USR-IO0440	USR-IO0080	USR-IO8000	USR-IO0404
Power Input Range	DC 12-24V	DC 12-24V	DC 12-24V	DC 12-24V	DC 12-24V
Number of DI	4	0	0	8	0
Number of AI	0	4	0	0	4
Number of DO	4	4	8	0	0
Number of AO	0	0	0	0	4
Type of AI	/	Current	/	/	Current
Signal range of AI	/	4-20mA	/	/	4~20mA
Voltage range of DI	9-36V	/	/	9-36V	/
Type of Do	Relay	Relay	Relay	/	/
Capability of Do	3A	3A	3A	/	/
Type of AO	/	/	/	/	Current / Voltage
Signal range of AO	/	/	/	/	4~20mA 0~10V
Communication port	RS485	RS485	RS485	RS485	RS485
Support extendable	✓	✓	✓	✓	✓







Effective range of DI
DC 9~36V

