

Link do produktu: <https://www.gotronik.pl/panelowy-miernik-halla-napięcia-i-prądu-300v-400a-p-14321.html>



Panelowy miernik Halla napięcia i prądu 300V 400A

Cena brutto	120,00 zł
Cena netto	97,56 zł
Czas wysyłki	24 godziny
Numer katalogowy	ELEK-472
Kod EAN	5905567119736

Opis produktu

Panelowy miernik Halla napięcia i prądu 300V 400A

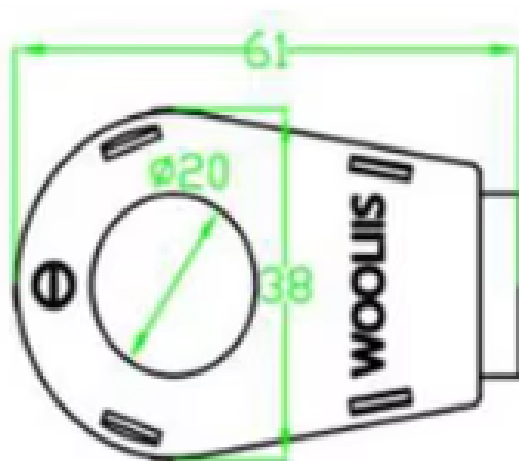


Woltomierz i amperomierz panelowy to precyzyjne urządzenie pomiarowe wykorzystujące zjawisko Halla, przeznaczone do bezkontaktowego pomiaru prądu. Miernik ten jest idealnym rozwiązaniem do monitorowania magazynów energii, systemów BMS oraz akumulatorów (np. Li-ion, LiFePO₄, kwasowo-ołowiowych) w instalacjach 12V, 24V, 36V, 48V, 60V, 72V, a nawet 84V. Urządzenie pozwala na bezpieczny pomiar napięcia stałego w zakresie od **0 do 300V DC** oraz natężenia prądu do **400A**. Pełna izolacja obwodu pomiarowego od prądowego gwarantuje wysoki poziom bezpieczeństwa w pojazdach elektrycznych, systemach solarnych i zastosowaniach przemysłowych.

Urządzenie posiada kompaktową obudowę wyposażoną w czytelny, podwójny wyświetlacz LED, który niezależnie prezentuje napięcie (kolor czerwony) oraz prąd (kolor zielony). Pomiar natężenia odbywa się bezinwazyjnie - wystarczy przełożyć przewód przez otwór dołączonego czujnika o średnicy 20 mm. Miernik automatycznie identyfikuje kierunek przepływu prądu, sygnalizując stan rozładowywania (prąd ujemny) za pomocą punktu dziesiątego na zielonym wyświetlaczu. Z tyłu urządzenia ukryto przycisk funkcyjny, który umożliwia szybkie wyzerowanie wskazań prądu (bez obciążenia) oraz przywrócenie kalibracji fabrycznej w przypadku nieprawidłowych odczytów.

Kluczowa specyfikacja

- Napięcie pomiarowe 0-300V DC
- pomiar prądu do 400A
- Bezkontaktowy pomiar
- detekcja kierunku prądu
- sprzętowe zerowanie
- Wymiary: miernika: 48 x 29 x 23 mm | czujnika: 61 x 38 mm
- Wymiary otworu montażowego: 45,5 x 26,0 mm
- Średnica otworu przelotowego czujnika: $\Phi 20$ mm
- Napięcie zasilania modułu: DC 5V - 100V
- Rozdzielczość pomiaru napięcia: 0,1 V
- Rozdzielczość pomiaru prądu: 0,2 A
- Dokładność pomiarowa (błąd): $\pm 1\%$
- Wskaźnik prądu ujemnego: prawa skrajna kropka dziesiątna na dolnym ekranie
- Technologia izolacji: przekładnik wykorzystujący zjawisko Halla



Positive and negative current display

It indicates a negative number of the rightmost point

Display +10A



Display -10A



This point indicates a negative NUM

Specyfikacja	Zakres / Wartość	Błąd pomiarowy / Rozdzielczość
Napięcie pomiarowe (wejściowe)	DC 0 ~ 300 V	±1% / 0.1 V
Napięcie zasilające miernik	DC 5 ~ 100 V	-
Zakres prądu	400 A	±1% / 0.2 A
Wymiary zewnętrzne (Miernik)	48 x 29 x 23 mm	-
Wymiary gniazda instalacyjnego	45.5 x 26.0 mm	-
Srednica przelotowa czujnika	Φ20 mm	-

Zestaw zawiera

- 1 x Cyfrowy miernik panelowy
- 1 x Izolowany czujnik prądowy (przekładnik Halla) 400A
- 1 x Wiązka przewodów zasilająco-pomiarowych

