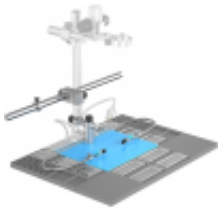


Dane aktualne na dzień: 04-06-2026 03:23

Link do produktu: <https://www.gotronik.pl/plus-stand-podstawa-do-mikroskopu-cyfrowego-ad409pro-ad246sm-ad249sm-ad407pro-andonstar-p-13650.html>

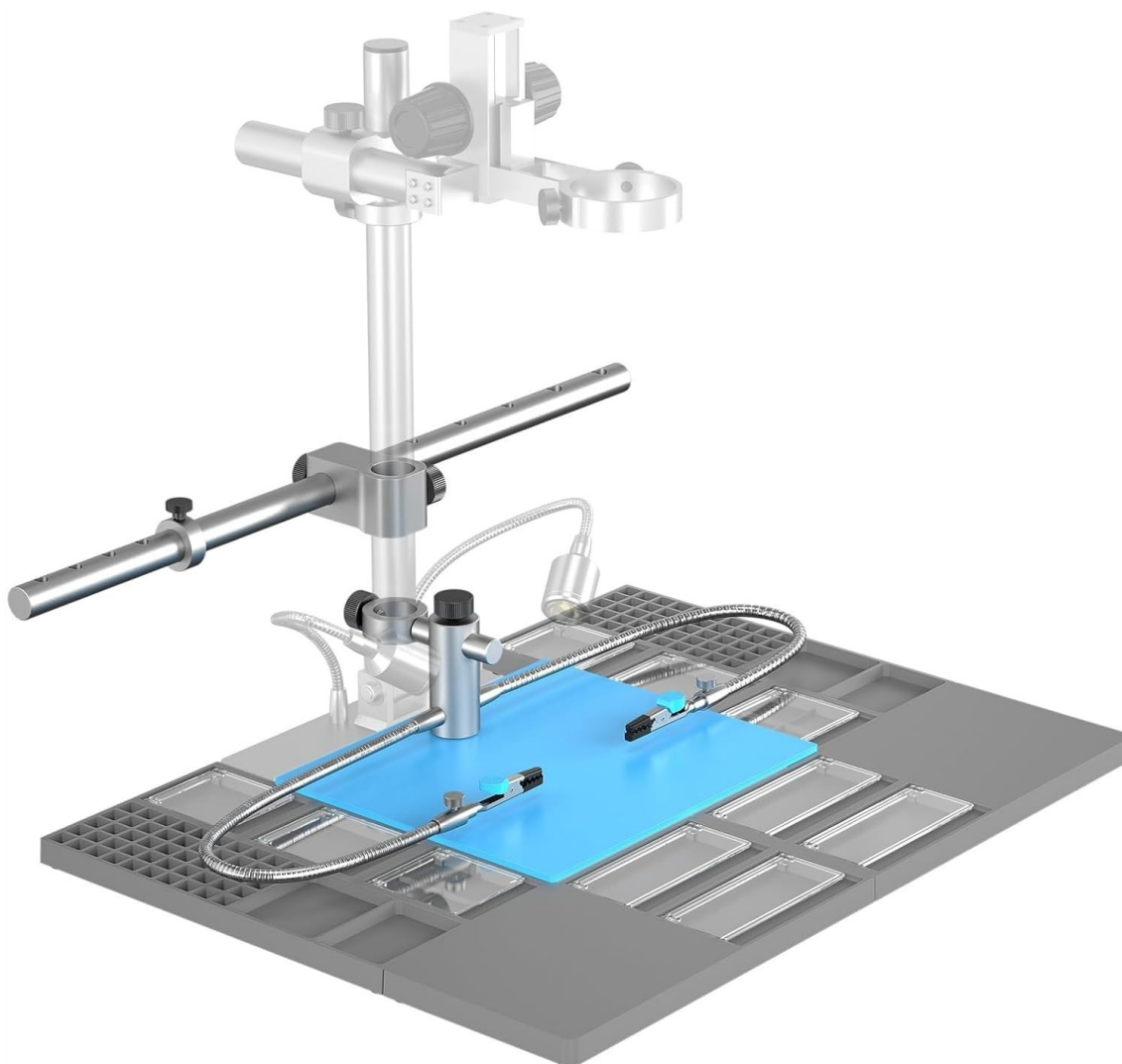


PLUS STAND podstawa do mikroskopu cyfrowego AD409Pro AD246SM, AD249SM AD407Pro Andonstar

| | |
|------------------|----------------------|
| Cena brutto | 449,00 zł |
| Cena netto | 365,04 zł |
| Czas wysyłki | 24 godziny |
| Numer katalogowy | PLUS-STAND |
| Kod EAN | 5905567118302 |
| Producent | Andonstar |

Opis produktu

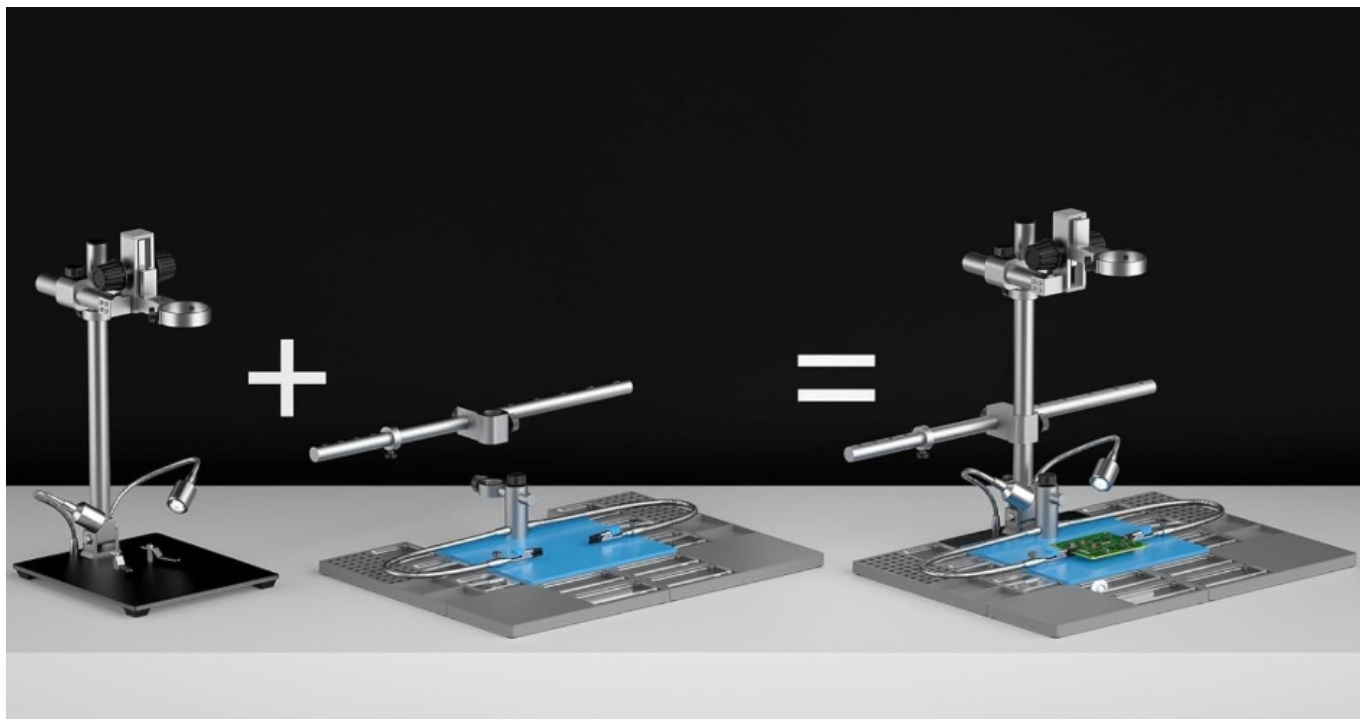
PLUS STAND podstawka rozszerzająca do mikroskopów cyfrowych Andonstar



Andonstar Plus Stand to kompleksowy zestaw rozszerzający zaprojektowany w celu transformacji standardowego stanowiska pracy z mikroskopem cyfrowym Andonstar w pełni funkcjonalną, ergonomiczną stację roboczą. Głównym atutem jest modułowa, powiększona podstawa (do 40x30 cm), która pozwala na komfortowe lutowanie, inspekcje i naprawy elektroniki. Zestaw zawiera antystatyczną matę silikonową, odporną na wysokie temperatury, chroniącą blat roboczy oraz dwa elastyczne ramiona pomocnicze ("trzecia ręka") do stabilnego mocowania małych elementów lub płytek PCB. Ponadto, zintegrowane miejsca na narzędzia i komponenty sprzyjają utrzymaniu porządku i efektywności pracy. Jest to idealne akcesorium dla profesjonalistów i hobbystów wymagających stabilności i organizacji przy precyzyjnych zadaniach.

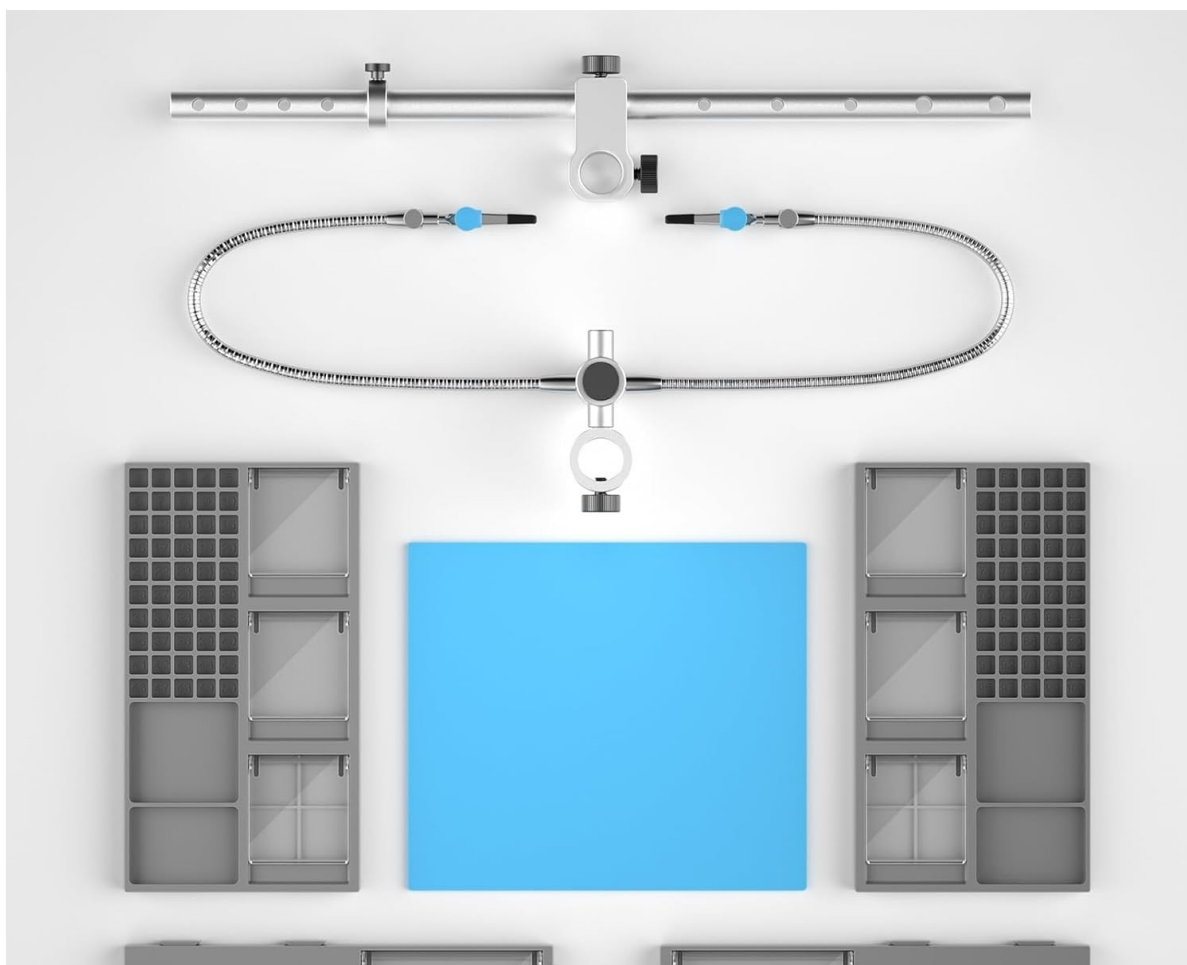
Główne cechy stanowiska

- ✓ **Duża płyta bazowa:** modułowa konstrukcja umożliwiająca rozszerzenie powierzchni roboczej do ok. 40x30 cm
- ✓ **Matą roboczą:** antystatyczna i odporna na wysoką temperaturę mata silikonowa, idealna do lutowania
- ✓ **Ramiona pomocnicze:** dwa elastyczne ramiona ("trzecia ręka") z klipsami do mocowania komponentów
- ✓ **Zorganizowana przestrzeń:** zintegrowany uchwyt na narzędzia oraz liczne przegrody na drobne elementy
- ✓ **Kompatybilność:** przeznaczony jako ulepszenie do popularnych modeli mikroskopów Andonstar



Parametry techniczne Plus Stand

| | |
|-----------------------------|--|
| Typ produktu | Moduł rozszerzający/Akcesorium do mikroskopów |
| Powierzchnia robocza | Ok. 40 cm x 30 cm (z rozszerzeniem) |
| Materiał maty | Silikon (Antystatyczny, Zaroodporny) |
| Dodatkowe akcesoria | 2x Ramiona "trzeciej ręki", Uchwyt narzędziowy |
| Zastosowanie | Elektronika, Lutowanie, Inspekcja precyzyjna |



Zestaw zawiera:

- **1 x rozszerzona płyta bazowa**
- 1 x antystatyczna mata silikonowa
- 1 x drążek uchwytu narzędziowego
- 4x boczne elementy do przechowywania/przedłużające
- 2x elastyczne ramiona pomocnicze
- 1 x zestaw montażowy
- 1 x oryginalne opakowanie

WAŻNA UWAGA: Ten produkt to wyłącznie ulepszenie/rozszerzenie podstawy. Wymaga posiadania oryginalnego statywu (słupka i podstawy bazowej) mikroskopu Andonstar, np. AD246SM, AD249SM, AD407Pro, AD409Pro.