

Dane aktualne na dzień: 14-05-2026 15:07

Link do produktu: <https://www.gotronik.pl/przemyslowy-konwerter-can-fd-na-ethernet-waveshare-p-13721.html>



Przemysłowy konwerter CAN FD na Ethernet Waveshare

Cena brutto	159,00 zł
Cena netto	129,27 zł
Czas wysyłki	24 godziny
Numer katalogowy	SKU:32598
Producent	Waveshare

Opis produktu

Przemysłowy Konwerter CAN FD na Ethernet Waveshare



Pełna implementacja CAN FD i elastyczność transmisji

Urządzenie stanowi profesjonalny most komunikacyjny klasy przemysłowej, obsługujący najnowszy standard **CAN FD (Flexible Data-rate)**. Konwerter umożliwia pracę z prędkościami arbitrażu od **5Kbps do 1Mbps** oraz transmisję danych (Data Domain) w zakresie od **100Kbps do 5Mbps**. Moduł jest w pełni kompatybilny wstecznie ze standardem CAN 2.0A/2.0B. Dzięki zastosowaniu wydajnego procesora, urządzenie wspiera zaawansowane **filtrowanie ramek ID** (do 32 grup, standard/extended) oraz konfigurowalne pakowanie ramek (według czasu lub liczby), co pozwala na precyzyjne zarządzanie ruchem sieciowym i redukcję obciążenia łącza.

Zaawansowane tryby konwersji i Modbus

Konwerter oferuje pięć specjalistycznych trybów pracy: transmisję transparentną, transparentną z ID, konwersję protokołów standardowych, konwersję protokołów niestandardowych oraz tryb **Modbus Gateway**. W trybie Modbus urządzenie pełni funkcję bramki, umożliwiając mapowanie rejestrów Modbus TCP na ramki CAN FD i odwrotnie, obsługując zarówno tryb Master, jak i Slave. Od strony sieciowej (Ethernet RJ45 10/100M) wspierane są protokoły TCP Server, TCP Client, UDP Server oraz UDP Client. Dodatkowo, obsługa pakietów **Heartbeat** oraz pakietów rejestracyjnych zapewnia ciągłość i identyfikowalność połączenia w systemach SCADA.



Przemysłowe zabezpieczenia EMC/ESD

Kluczowym aspektem dla zastosowań krytycznych jest odporność na zakłócenia. Porty urządzenia posiadają wielostopniową ochronę: izolacja ESD do **8KV (powietrze) / 6KV (kontakt)**, zabezpieczenie przeciwprzebiegowe (Surge) zasilania do **2KV** (tryb wspólny) oraz portów komunikacyjnych do **2KV**. Konwerter zaprojektowano do pracy w ekstremalnych temperaturach od **-40°C do 85°C**, a szeroki zakres napięcia zasilania **9V ~ 36V DC** pozwala na bezpośrednie podłączenie do typowych szyn zasilających w szafach sterowniczych. Obudowa przystosowana jest do montażu na standardowej szynie DIN 35mm.



Szczegółowa lista funkcji

- ✓ **Standard CAN:** Pełne wsparcie CAN FD (z przełączaniem BRS) oraz CAN 2.0A/B
- ✓ **Prędkość CAN FD:** Data domain do 5Mbps, Arbitration domain do 1Mbps
- ✓ **Interfejs Ethernet:** 10/100Mbps Auto-MDI/MDIX, izolacja magnetyczna
- ✓ **Modbus Gateway:** Konwersja CAN do Modbus TCP (Master/Slave)
- ✓ **Filtrowanie ID:** Do 32 grup filtrów, obsługa ramek Standard/Extended
- ✓ **Pakowanie ramek:** Konfigurowalne po czasie opóźnienia lub liczbie ramek
- ✓ **Terminacja CAN:** Wbudowane rezystory 120Ω załączane przełącznikiem DIP
- ✓ **Zasilanie i środowisko:** 9-36V DC, praca w -40~85°C

Szeroki zakres napięcia wejściowego Konstrukcja o szerokim zakresie napięcia 9~36V, obsługuje zabezpieczenie przed odwrotną polaryzacją zasilania.



Poziom ochrony EMC 3 Wyładowanie powietrzne 8KV; Wyładowanie kontaktowe 6KV; Odporność na przepięcia (Surge) 2KV; EFT (szybkie stany przejściowe) 2KV

EMC Protection Level 3

Air discharge 8KV; Contact discharge 6KV;
Surge immunity 2KV; EFT 2KV



Szeroki zakres temperatury pracy -40°C~85°C, stabilna praca

+85°C

-40°C

Wide Operating Temperature
-40°C~85°C, stable working

The graphic shows the same CAN FD ETH RS485/RS422 Converter module as in the previous image, but with a background of a glowing orange and red planet or nebula on the left and a blue, icy planet on the right, symbolizing the wide temperature range.

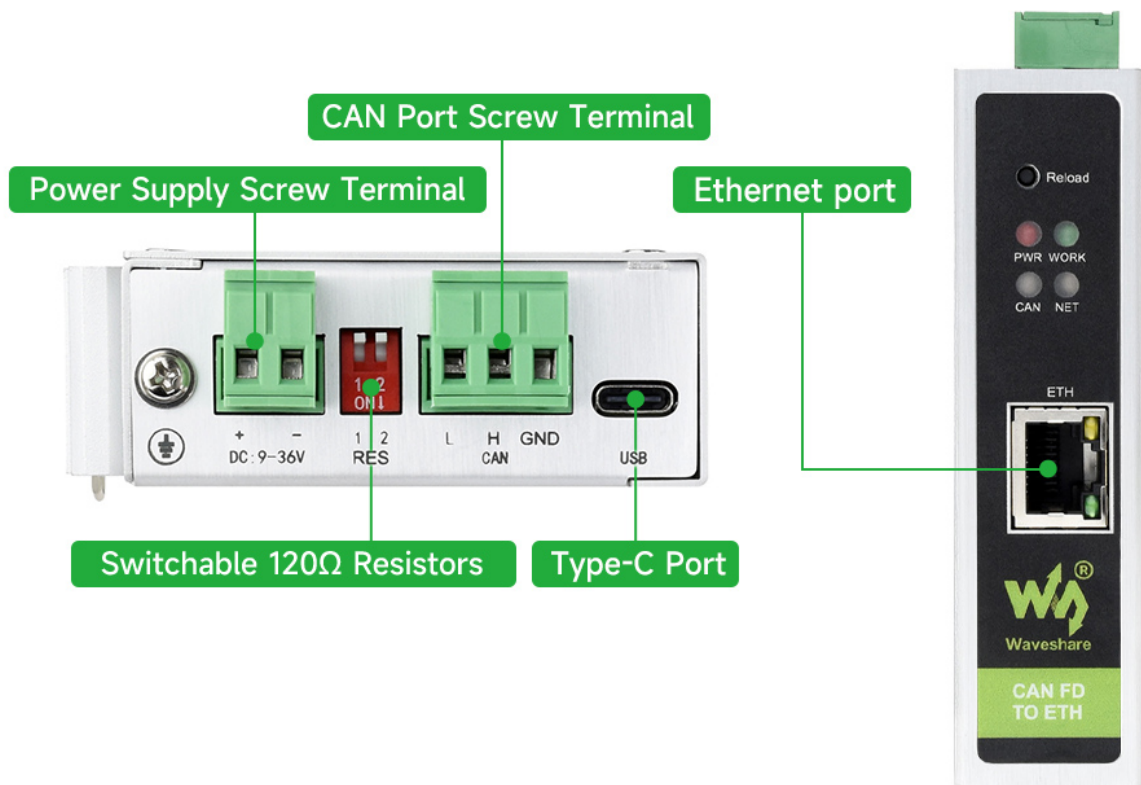
Podwójny Watchdog (Dual Watchdog) Sprzętowy i programowy watchdog, zapewnia stabilne działanie.

Dual Watchdog

Hardware & software watchdog,
ensure stable operating

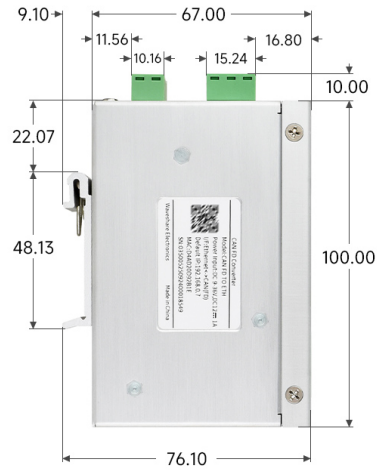


Parametry Interfejsów i Komunikacji	
Port CAN	1x kanał, złącze śrubowe 3-pin (H, L, GND), obsługa CAN FD / CAN 2.0A / CAN 2.0B
Baudrate CAN (Arbitration Domain)	5 Kbps ~ 1 Mbps
Baudrate CAN FD (Data Domain)	100 Kbps ~ 5 Mbps
Port Ethernet	RJ45, 10/100 Mbps, MDI/MDIX auto-cross
Rezystor Terminujący CAN	2 x 120Ω wbudowany, konfigurowany fizycznym przełącznikiem DIP
Oprogramowanie i Funkcje	
Tryby Pracy Sieciowej	TCP Server, TCP Client, UDP Server, UDP Client
Protokoły Konwersji	Transparentny, Transparentny z ID, Protokół Standardowy, Modbus TCP, Protokół Niestandardowy
Konfiguracja Wiadomości	Do 64 wiadomości nadawczych i 64 wiadomości odbiorczych
Filtrowanie ID	Tylko ramki standardowe, tylko rozszerzone, lub niestandardowe ID (do 32 grup)
Konfiguracja Urządzenia	Oprogramowanie hosta (PC) lub komendy AT
Zasilanie, Ochrona i Środowisko	
Napięcie Zasilania	DC 9V ~ 36V (złącze śrubowe)
Ochrona ESD	Wylądowanie powietrzne: 8 KV, Wylądowanie kontaktowe: 6 KV
Ochrona Przeciwprzebiegiowa (Surge)	Zasilanie: 1KV (różnicowy), 2KV (wspólny) CAN: 2KV (wspólny) ETH: 2KV (wspólny)
Ochrona EFT/Burst	Zasilanie: 2KV CAN/ETH: 1KV
Temperatura Pracy	-40°C ~ 85°C
Wilgotność Pracy	5% ~ 95% RH (bez kondensacji)
Wymiary	110 x 27 x 85.6 (mm)

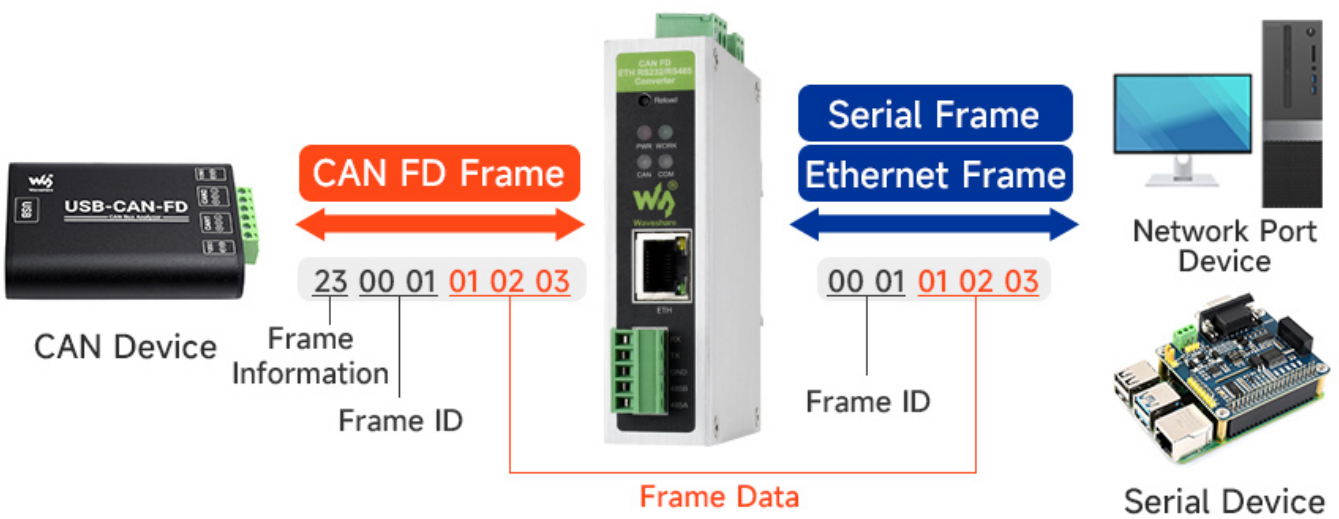
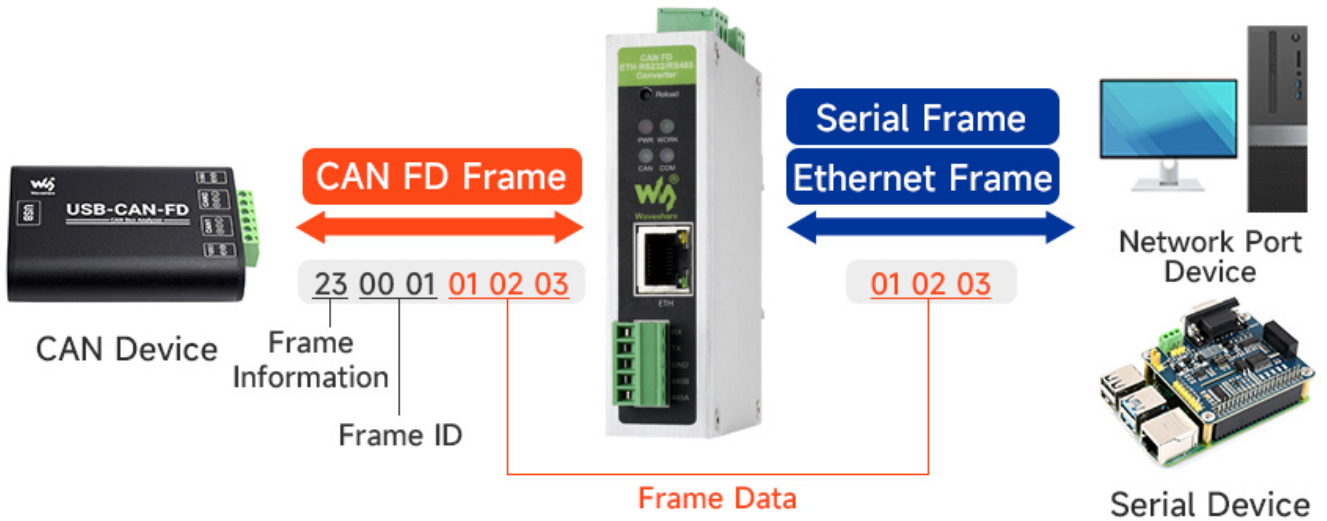


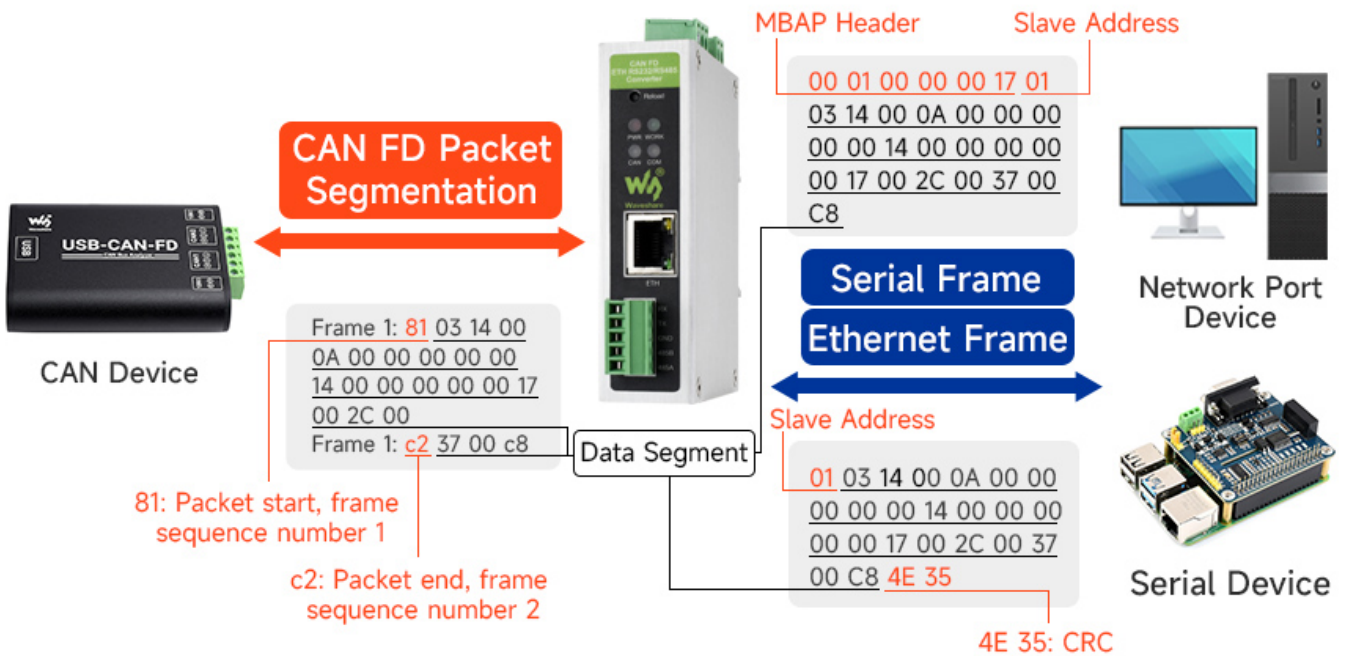
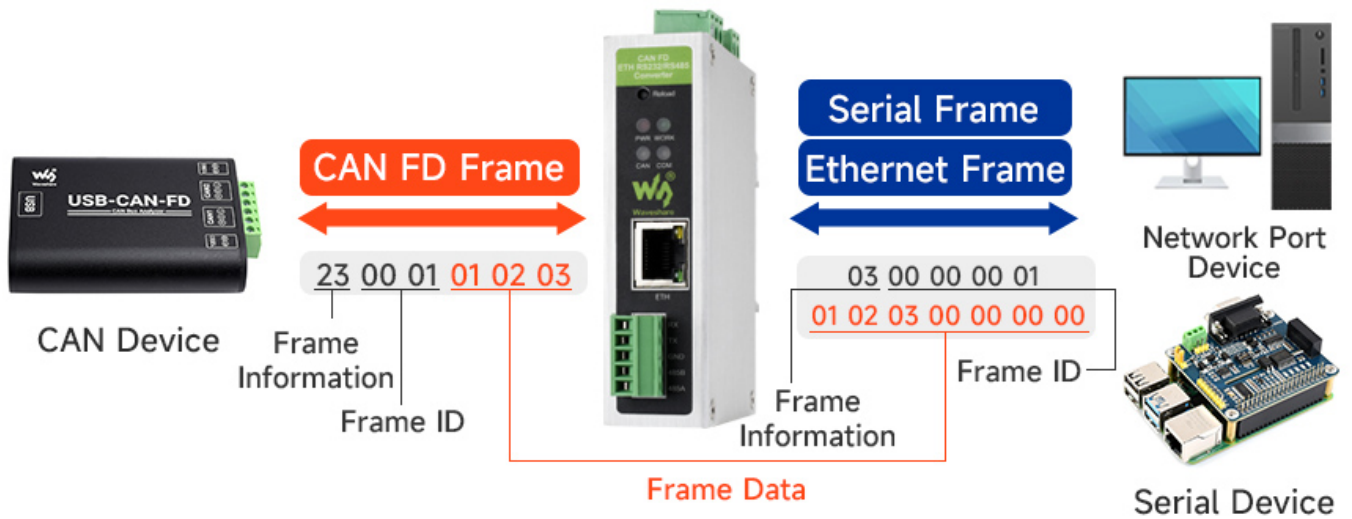
W zestawie otrzymasz:

- 1 x Konwerter CAN FD na Ethernet
- 1 x Oryginalne opakowanie



Unit:mm





Note: CAN and Modbus data must be editable, this mode is mainly used for testing purposes. In practical applications, using CAN FD to Modbus gateway conversion is recommended.

