

Dane aktualne na dzień: 14-05-2026 13:32

Link do produktu: <https://www.gotronik.pl/przycisk-chwilowy-monostabilny-wandaloodporny-czarny-led-19mm-p-14275.html>



Przycisk chwilowy monostabilny wandaloodporny czarny LED 19mm

Cena brutto	29,00 zł
-------------	-----------------

Cena netto	23,58 zł
------------	-----------------

Czas wysyłki	24 godziny
--------------	-------------------

Numer katalogowy	ZLA-092
------------------	----------------

Opis produktu

Przycisk chwilowy monostabilny wandaloodporny czarny LED 19mm



Wandaloodporny, chwilowy przycisk monostabilny marki charakteryzujący się ultrakrótkim skokiem klawisza oraz bardzo małą głębokością montażową korpusu, wynoszącą 12,3 mm. Jest to wariant z wbudowanym podświetleniem LED, wyposażony w dedykowane złącze wtykowe z przewodami. Przełącznik posiada styk normalnie otwarty w konfiguracji 4-przewodowej (piny dla styku NO oraz zasilania podświetlenia) - obwód pozostaje zamknięty wyłącznie podczas fizycznego wciśnięcia przycisku. Przystosowany jest do instalacji w otworach o średnicy 19 mm z wykorzystaniem gwintu M19x1. Obudowa została wykonana ze stali nierdzewnej oksydowanej na kolor czarny. Układ obsługuje prąd znamionowy o wartości 1 A przy napięciu w przedziale 12-24 V.

Specyfikacja techniczna

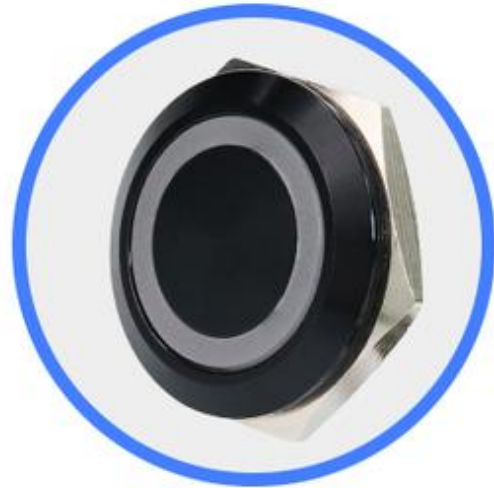
- Prąd znamionowy 1 A
- Napięcie robocze 12-24 V
- Styk 1 x NO (4-przewodowy, z pinami do zasilania LED)
- Wbudowane podświetlenie LED
- Działanie chwilowe, wodoodporność
- Średnica otworu montażowego 19 mm (gwint M19x1)
- Średnica zewnętrzna kołnierza 21,8 mm

- Głębokość całkowita korpusu 12,3 mm
- Długość gwintu 6 mm
- Stal nierdzewna oksydowana na kolor czarny
- Dedykowana wtyczka z zarobionymi przewodami

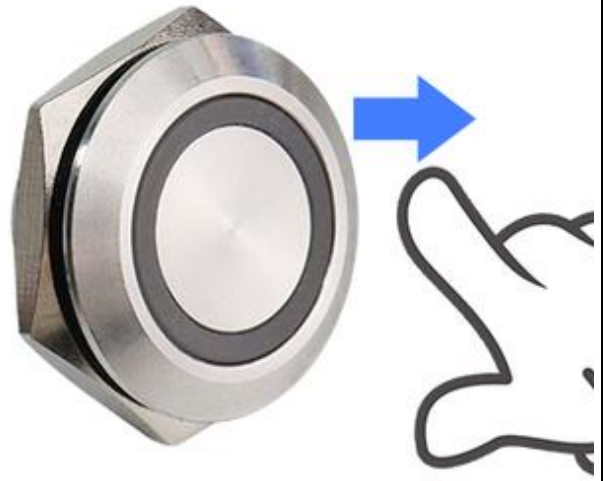
SHELL MATERIAL



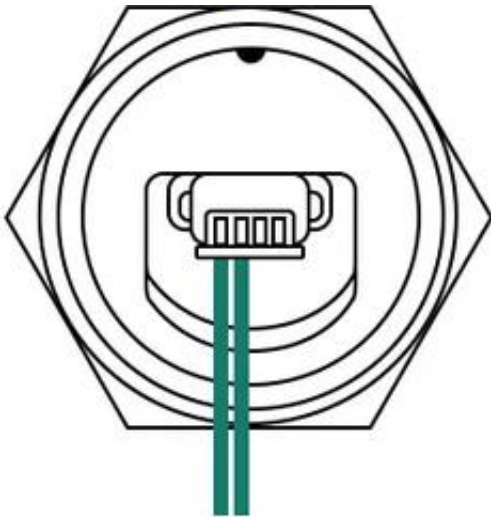
STAINLESS STEEL (SILVER)



OXIDIZED BLACK (BLACK)



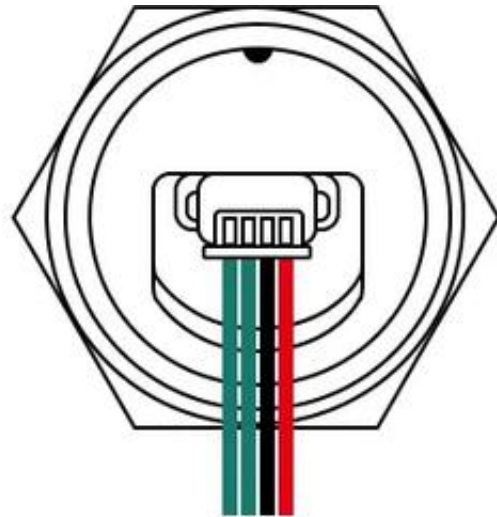
Release the button and the button will reset immediately



①②

① NO (normal open)

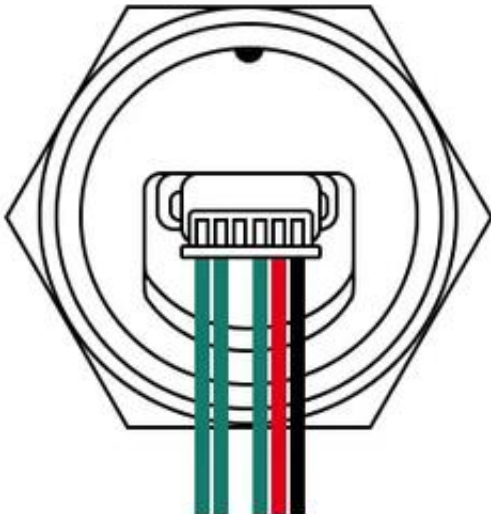
② NO (normal open)



①②③④

①② NO (normal open)

③④ LED power supply wire

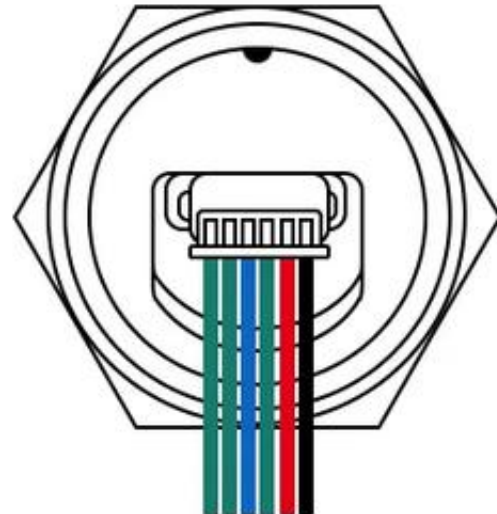


①② ③④⑤

①② NO (normal open)

③④ LED power supply wire

⑤ LED power supply common contact



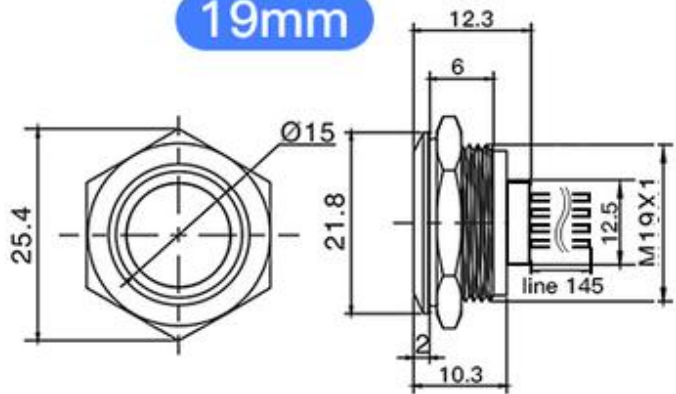
①②③④⑤⑥

①② NO (normal open)

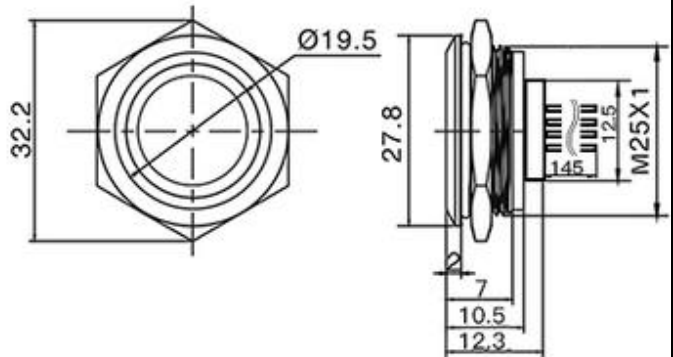
③④⑤ LED power supply wire

⑥ LED power supply common contact

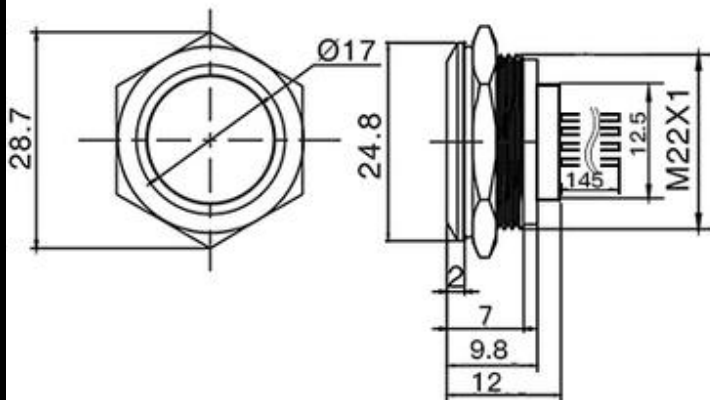
19mm



25mm



22mm



30mm

