

Dane aktualne na dzień: 04-06-2026 04:47

Link do produktu: <https://www.gotronik.pl/przycisk-chwilowy-monostabilny-wandaloodporny-srebrny-led-30mm-p-14280.html>



Przycisk chwilowy monostabilny wandaloodporny srebrny LED 30mm

Cena brutto	34,00 zł
Cena netto	27,64 zł
Czas wysyłki	24 godziny
Numer katalogowy	ZLA-097

Opis produktu

Przycisk chwilowy monostabilny wandaloodporny srebrny LED 30mm



Wandaloodporny, chwilowy przycisk monostabilny marki charakteryzujący się ultrakrótkim skokiem klawisza oraz bardzo małą głębokością montażową korpusu, wynoszącą 12,2 mm. Jest to wariant z wbudowanym podświetleniem LED, wyposażony w dedykowane złącze wtykowe z przewodami. Przełącznik posiada styk normalnie otwarty w konfiguracji 4-przewodowej (piny dla styku NO oraz zasilania podświetlenia) - obwód pozostaje zamknięty wyłącznie podczas fizycznego wciśnięcia przycisku. Przystosowany jest do instalacji w otworach o średnicy 30 mm z wykorzystaniem gwintu M30x1. Obudowa została wykonana ze stali nierdzewnej w naturalnym, srebrnym kolorze. Układ obsługuje prąd znamionowy o wartości 1 A przy napięciu w przedziale 12-24 V.

Specyfikacja techniczna

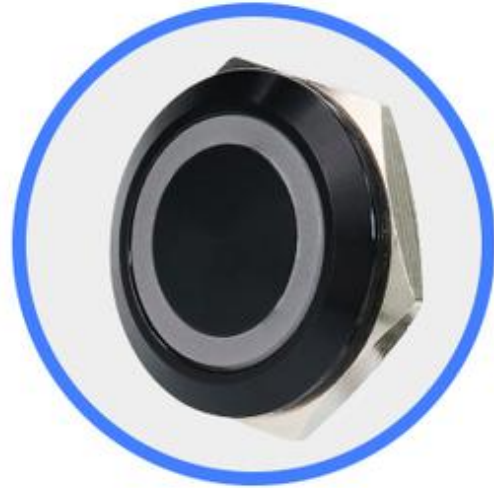
- Prąd znamionowy 1 A
- Napięcie robocze 12-24 V
- Styk 1 x NO (4-przewodowy, z pinami do zasilania LED)
- Wbudowane podświetlenie LED
- Działanie chwilowe, wodoodporność
- Średnica otworu montażowego 30 mm (gwint M30x1)
- Średnica zewnętrzna kołnierza 35 mm
- Głębokość całkowita korpusu 12.2 mm
- Długość gwintu 10.5 mm
- Stal nierdzewna w kolorze srebrnym

- Dedykowana wtyczka z zarobionymi przewodami

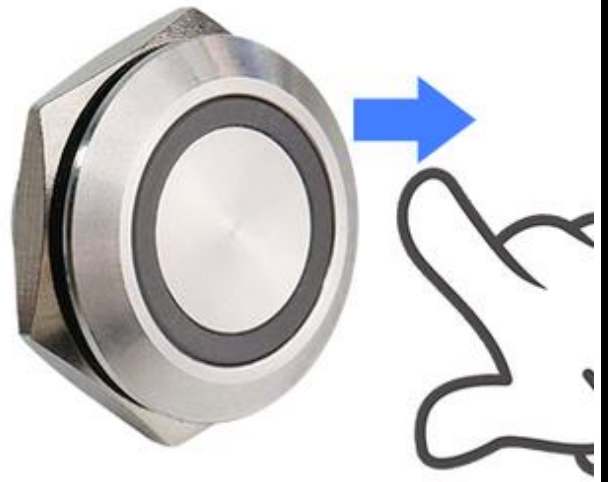
SHELL MATERIAL



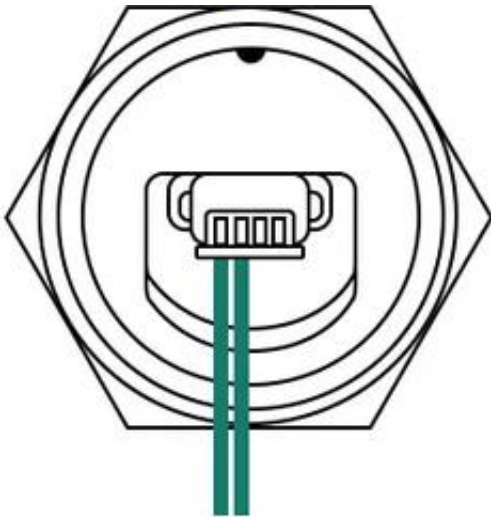
STAINLESS STEEL (SILVER)



OXIDIZED BLACK (BLACK)



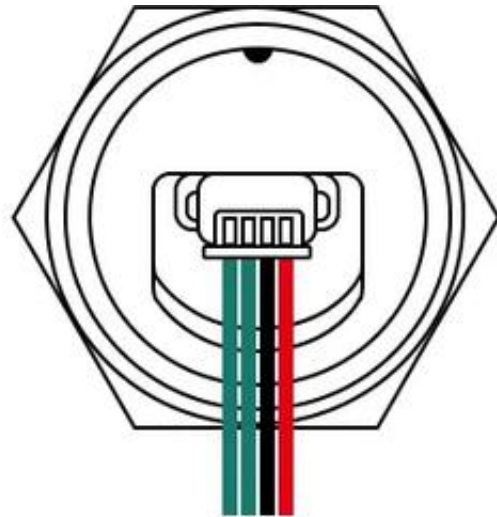
Release the button and the button will reset immediately



①②

① NO (normal open)

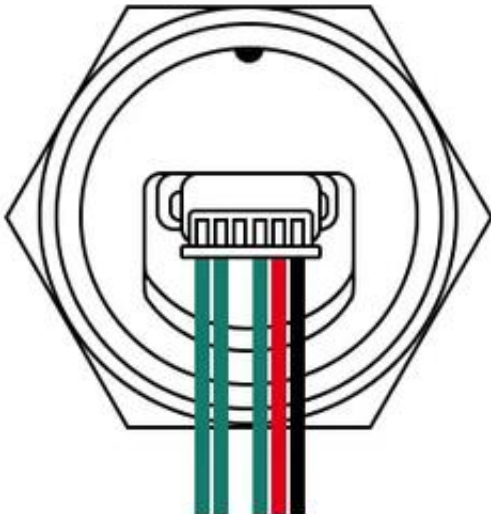
② NO (normal open)



①②③④

①② NO (normal open)

③④ LED power supply wire

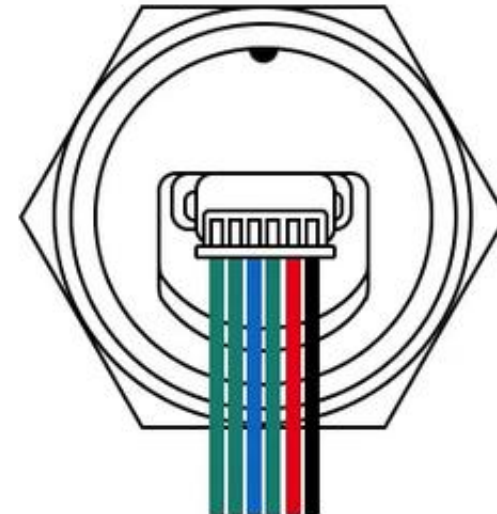


①② ③④⑤

①② NO (normal open)

③④ LED power supply wire

⑤ LED power supply common contact



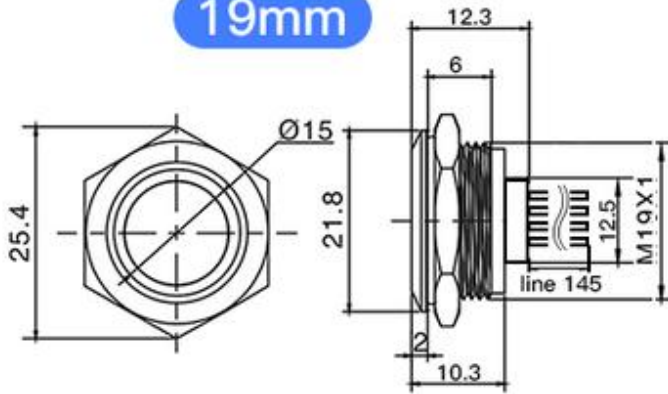
①②③④⑤⑥

①② NO (normal open)

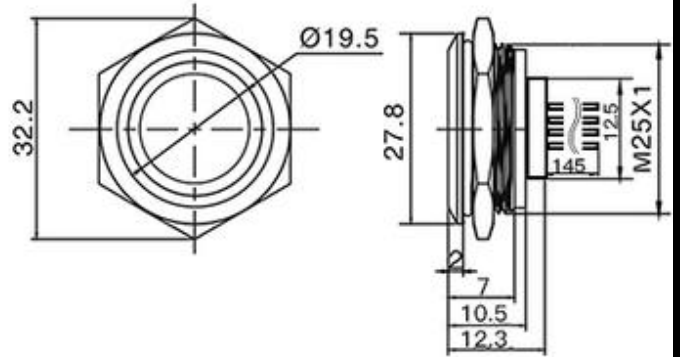
③④⑤ LED power supply wire

⑥ LED power supply common contact

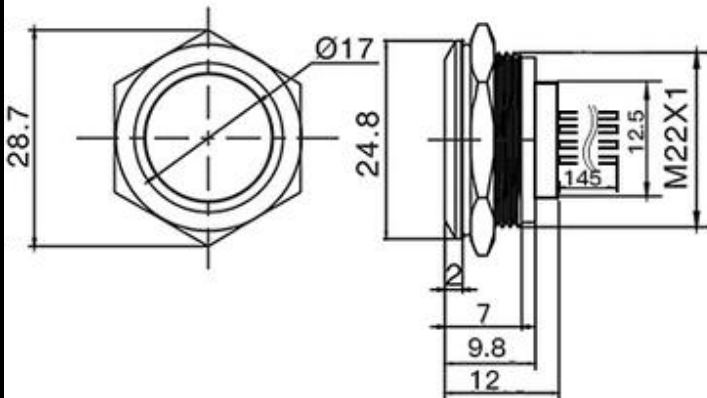
19mm



25mm



22mm



30mm

