

Dane aktualne na dzień: 01-06-2026 14:20

Link do produktu: <https://www.gotronik.pl/przycisk-chwilowy-monostabilny-wandaloodporny-srebrny-led-zielony-22mm-p-14266.html>



Przycisk chwilowy monostabilny wandaloodporny srebrny LED zielony 22mm

Cena brutto	27,00 zł
-------------	-----------------

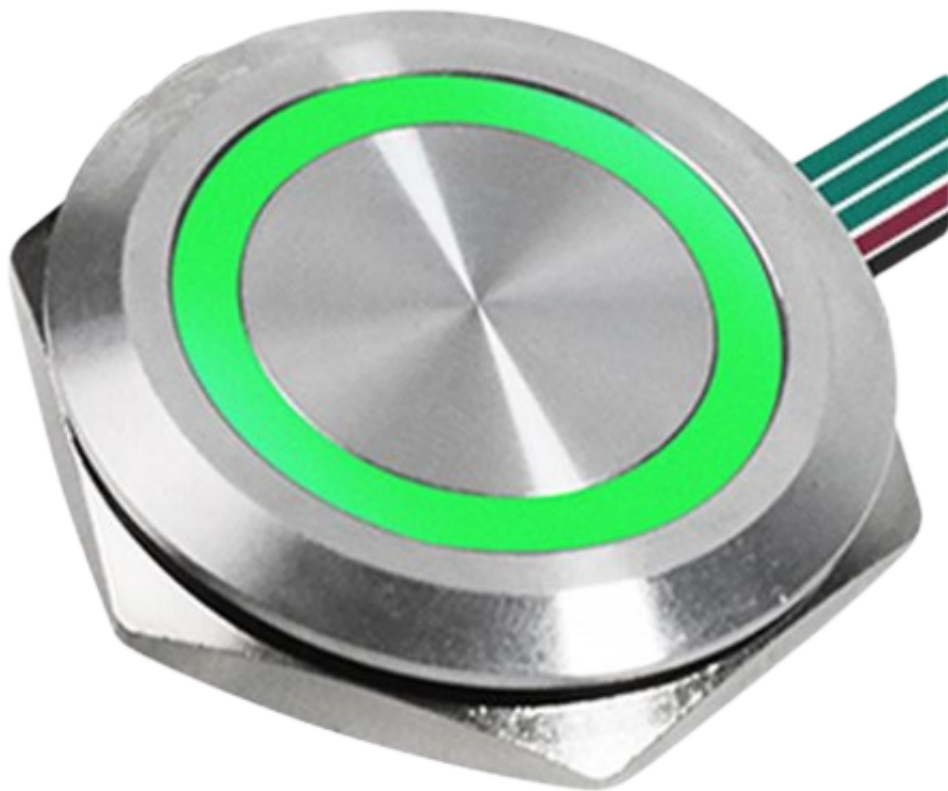
Cena netto	21,95 zł
------------	-----------------

Czas wysyłki	24 godziny
--------------	-------------------

Numer katalogowy	ZLA-090
------------------	----------------

Opis produktu

Przycisk chwilowy monostabilny wandaloodporny srebrny LED zielony 22mm

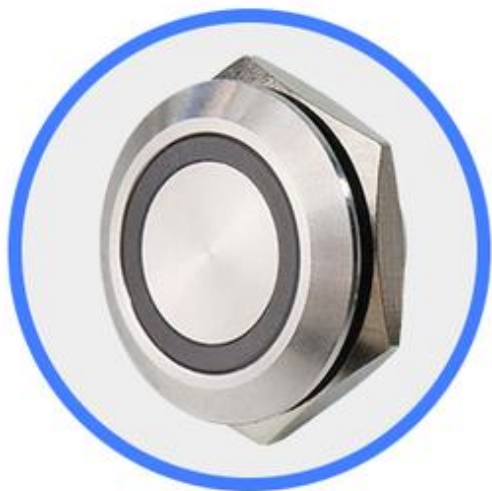


Wandaloodporny, chwilowy przycisk monostabilny marki charakteryzujący się ultrakrótkim skokiem klawisza oraz bardzo małą głębokością montażową korpusu, wynoszącą 12 mm. Jest to wariant z wbudowanym zielonym podświetleniem LED, wyposażony w dedykowane złącze wtykowe z przewodami. Przełącznik posiada styk normalnie otwarty w konfiguracji 4-przewodowej (piny dla styku NO oraz zasilania podświetlenia) - obwód pozostaje zamknięty wyłącznie podczas fizycznego wciśnięcia przycisku. Przystosowany jest do instalacji w otworach o średnicy 22 mm z wykorzystaniem gwintu M22x1. Obudowa została wykonana ze stali nierdzewnej w naturalnym, srebrnym kolorze. Układ obsługuje prąd znamionowy o wartości 1 A przy napięciu w przedziale 12-24 V.

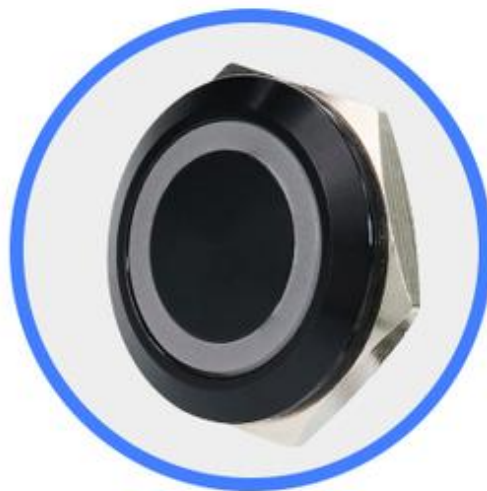
Specyfikacja techniczna

- Prąd znamionowy 1 A
- Napięcie robocze 12-24 V
- Styk 1 x NO (4-przewodowy, z pinami do zasilania LED)
- Wbudowane podświetlenie LED w kolorze zielonym
- Działanie chwilowe, wodoodporność
- Średnica otworu montażowego 22 mm (gwint M22x1)
- Średnica zewnętrzna kołnierza 28,7 mm
- Głębokość całkowita korpusu 12 mm
- Długość gwintu 7 mm
- Stal nierdzewna w kolorze srebrnym
- Dedykowana wtyczka z zarobionymi przewodami

SHELL MATERIAL



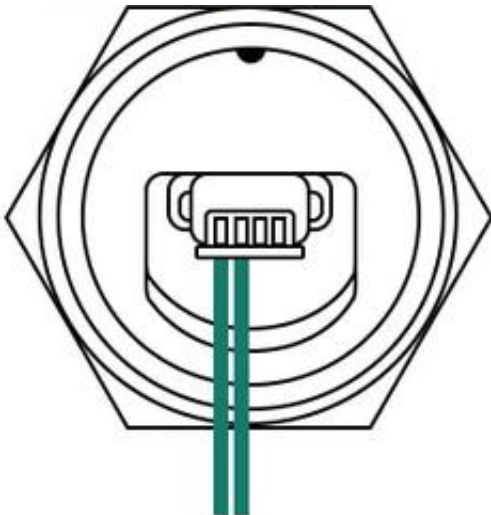
STAINLESS STEEL (SILVER)



OXIDIZED BLACK (BLACK)



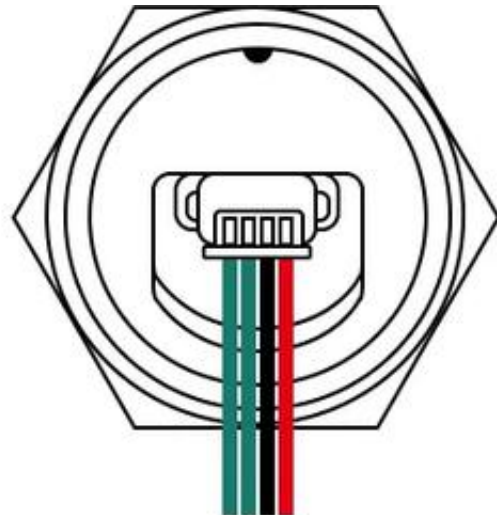
Release the button and the button will reset immediately



①②

① NO (normal open)

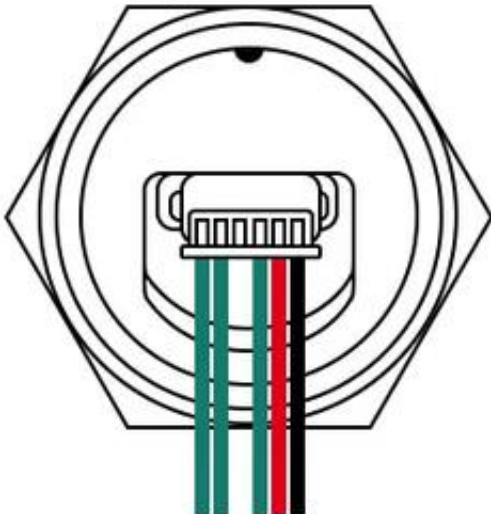
② NO (normal open)



①②③④

①② NO (normal open)

③④ LED power supply wire

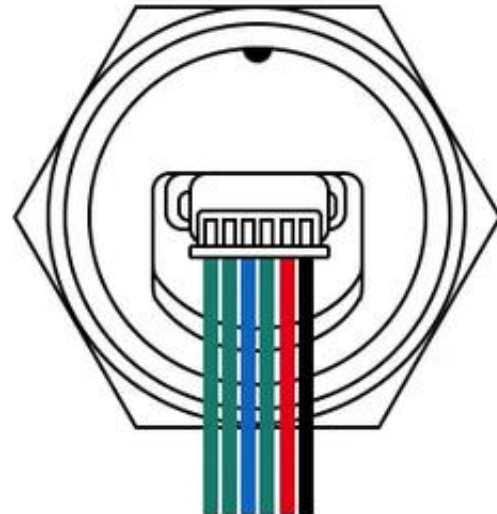


①② ③④⑤

①② NO (normal open)

③④ LED power supply wire

⑤ LED power supply common contact



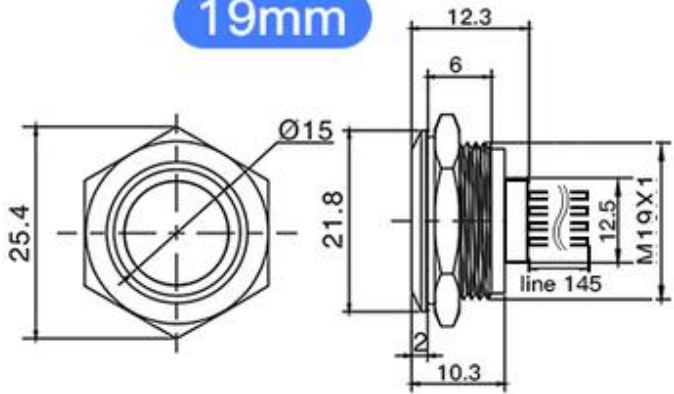
①②③④⑤⑥

①② NO (normal open)

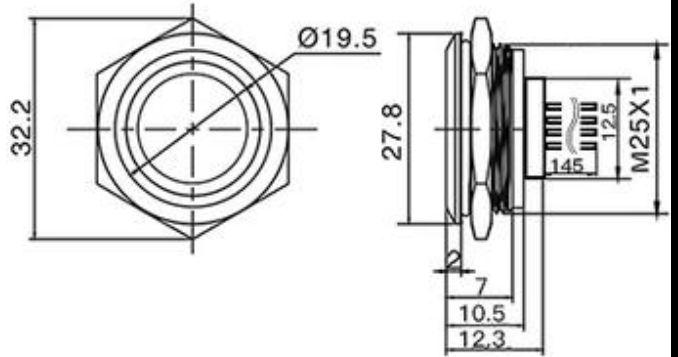
③④⑤ LED power supply wire

⑥ LED power supply common contact

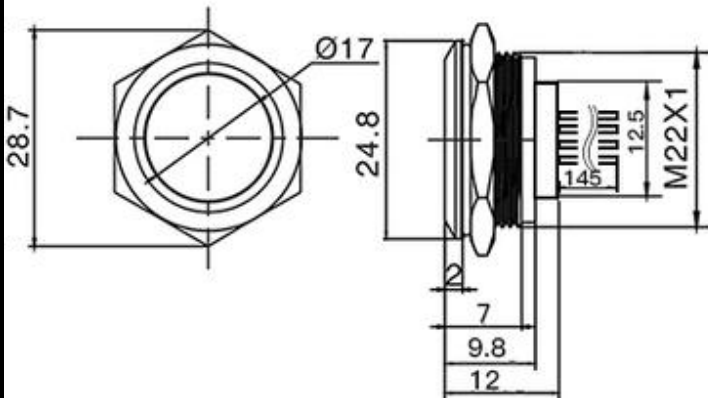
19mm



25mm



22mm



30mm

