

Link do produktu: <https://www.gotronik.pl/rl-605-pro-obrotowy-uchwyt-serwisowy-do-plyt-glownych-i-ukladow-bga-relife-p-13277.html>

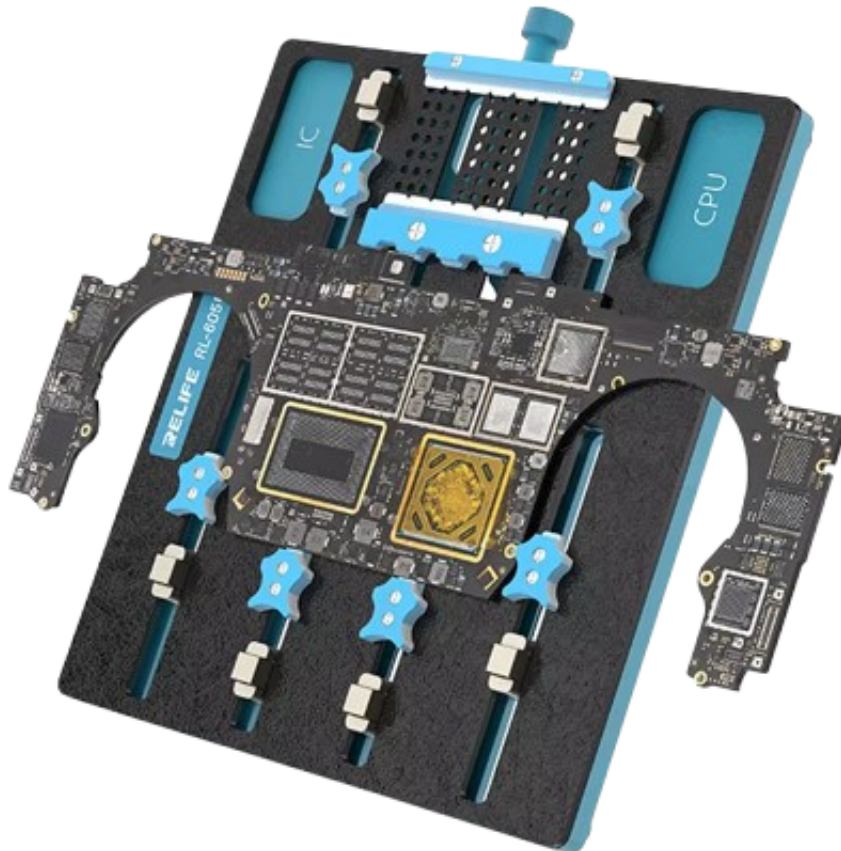


RL-605 Pro obrotowy uchwyt serwisowy do płyt głównych i układów BGA RELIFE

Cena brutto	399,00 zł
Cena netto	324,39 zł
Czas wysyłki	24 godziny
Numer katalogowy	RL-605
Kod EAN	5905567117985
Producent	Relife

Opis produktu

RL-605 Pro obrotowy uchwyt serwisowy do płyt głównych i układów BGA RELIFE

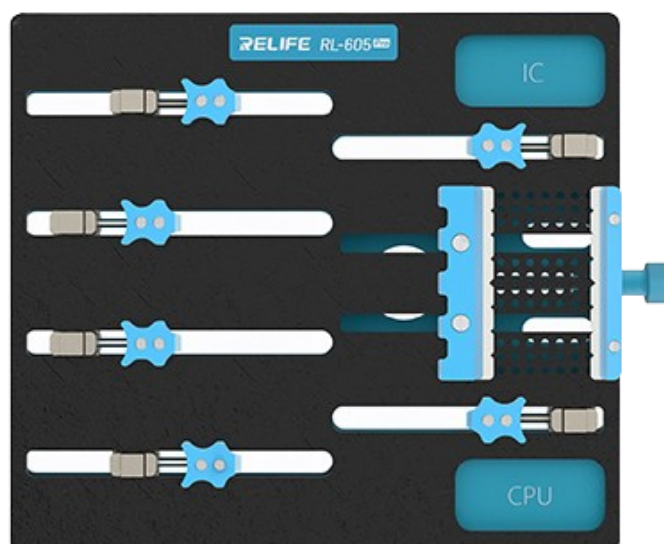


Profesjonalna stabilność dla płyt głównych laptopów (BGA)

Relife RL-605 Pro to kompaktowa, ale niezwykle stabilna stacja serwisowa zaprojektowana do precyzyjnych prac na **płytach głównych laptopów** (do **12 cm szerokości**), w tym **MacBook**. Jest to idealne narzędzie do **reballingu BGA**, usuwania kleju (CPU, IC, HDD) oraz lutowania mikroelementów. Uchwyt wykorzystuje system **wielopunktowych klamer**, który zapewnia mocne, **bezklejowe mocowanie** i skutecznie zapobiega deformacjom PCB pod wpływem ciepła. Materiał platformy jest **odporny na wysokie temperatury**, **antystatyczny** i wyposażony w **otwory rozpraszające ciepło**, gwarantując bezpieczeństwo i trwałość.

Kluczowe cechy:

- ✓ **Przeznaczenie:** Płyty główne **laptopów**, reballing **BGA**
- ✓ **Maks. PCB:** Do **12 cm** szerokości
- ✓ **Stabilność:** Wielopunktowe, mocne klamry bez ryzyka odkształceń
- ✓ **Ochrona:** Odporność na temperaturę, otwory chłodzące, antystatyczny
- ✓ **Uniwersalność:** Kompatybilność z CPU, IC, HDD i drobnymi elementami



Parametry techniczne Relife RL-605 Pro

Model	RELIFE RL-605 Pro
Maks. Szerokość Płyty	Do 12 cm
Zastosowanie	Reballing BGA, płyty główne laptopów/MacBook
Materiał	Odporny na wysokie temperatury, Antystatyczny

Zestaw zawiera:

- 1 x Profesjonalny uchwyt serwisowy **Relife RL-605 Pro**
- 1 x Oryginalne opakowanie producenta