

Dane aktualne na dzień: 04-06-2026 04:21

Link do produktu: <https://www.gotronik.pl/t12-1405-grot-do-lutownic-z-kolba-szpatulka-32mm-p-10286.html>



T12-1405 grot do lutownic z kolbą szpatułką 32mm

Cena brutto	140,00 zł
-------------	------------------

Cena netto	113,82 zł
------------	------------------

Czas wysyłki	24 godziny
--------------	-------------------

Numer katalogowy	T12-1405
------------------	-----------------

Kod producenta	T12-1405
----------------	-----------------

Opis produktu

T12-1405 grot do lutownic z kolbą T12 Szpatułką 32mm

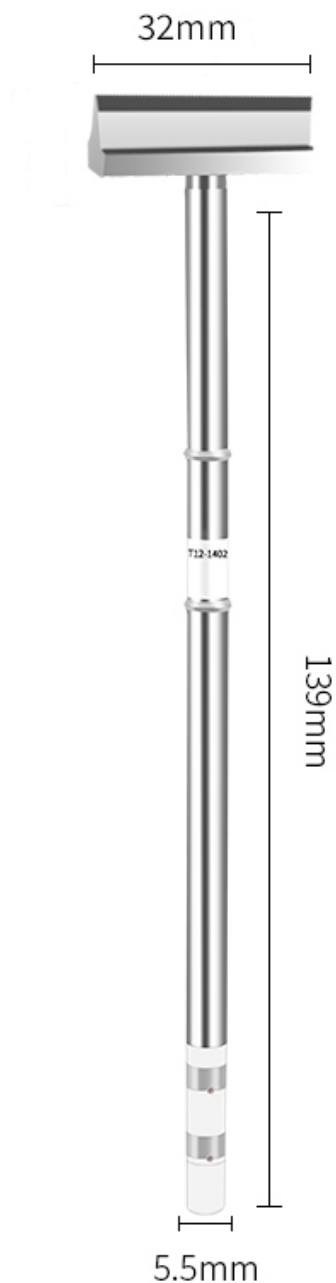


T12-1405

Grot lutownicy do kolb T12 przeznaczony do lutowania, wylutowywania oraz czyszczenia powierzchni po lutowaniu. Idealne zastosowanie do układów BGA. Elementy wykonane z najwyższej jakości stopów metali zapewniają wysoką wydajność oraz szybkie nagrzewanie. Idealny zamiennik dla grotów JBC oraz Aixun. Pasują do wszystkich stacji z kolbą T12.

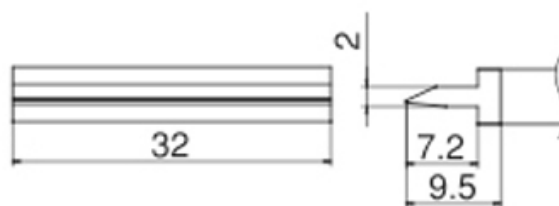
Parametry techniczne

- model: T12-1405
- szpatałka 32mm
- przeznaczenie: stacje z kolbami T12
- pasuje jako zamiennik grotów Aixun, JBC
- przykładowe stacje: HAKKO, T3A, T420D z rączką T12
- wysokiej jakości groty przeznaczone do lutowania SMD oraz BGA
- szybkie nagrzewanie, duża wydajność



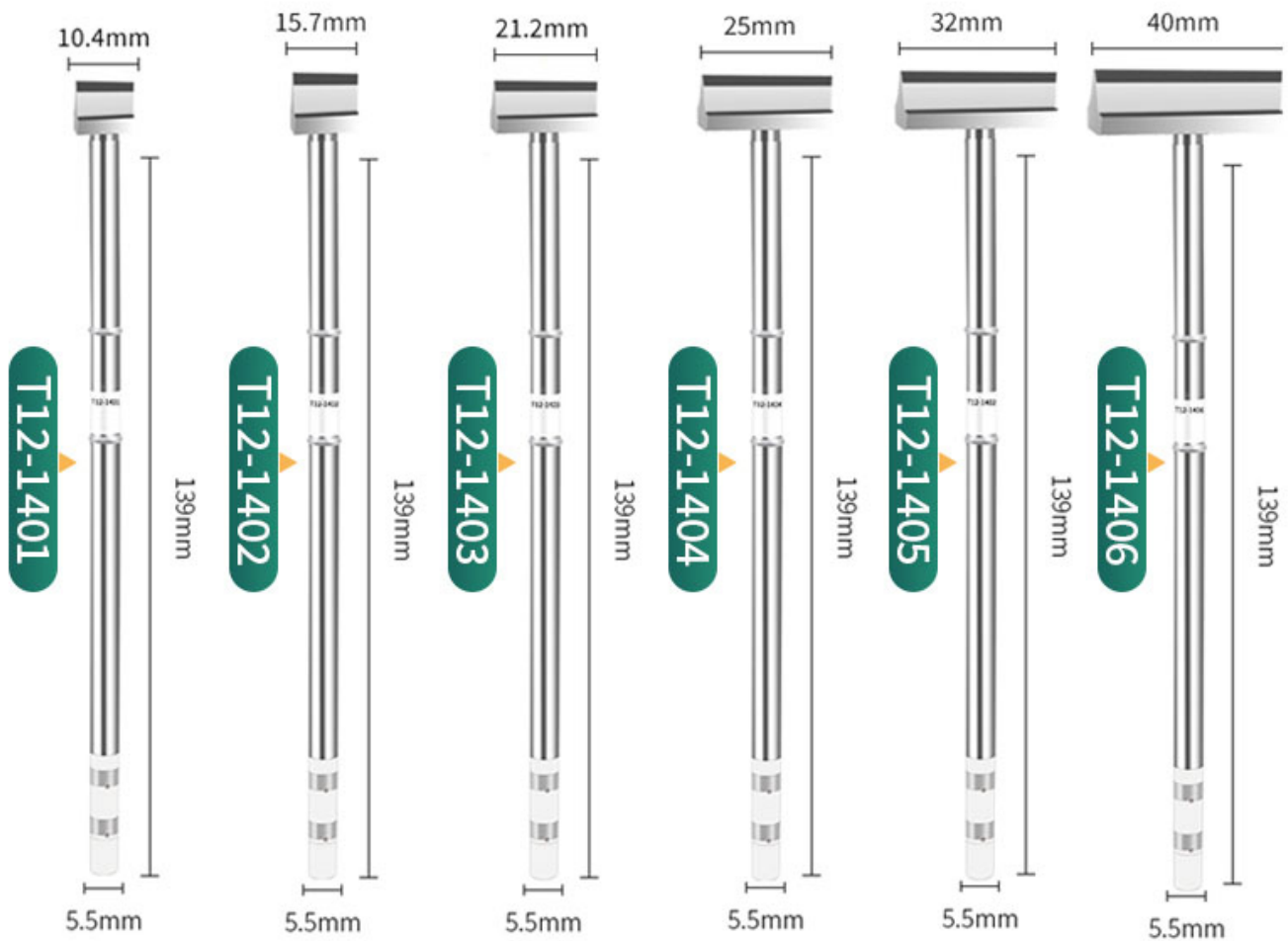
T12-1405

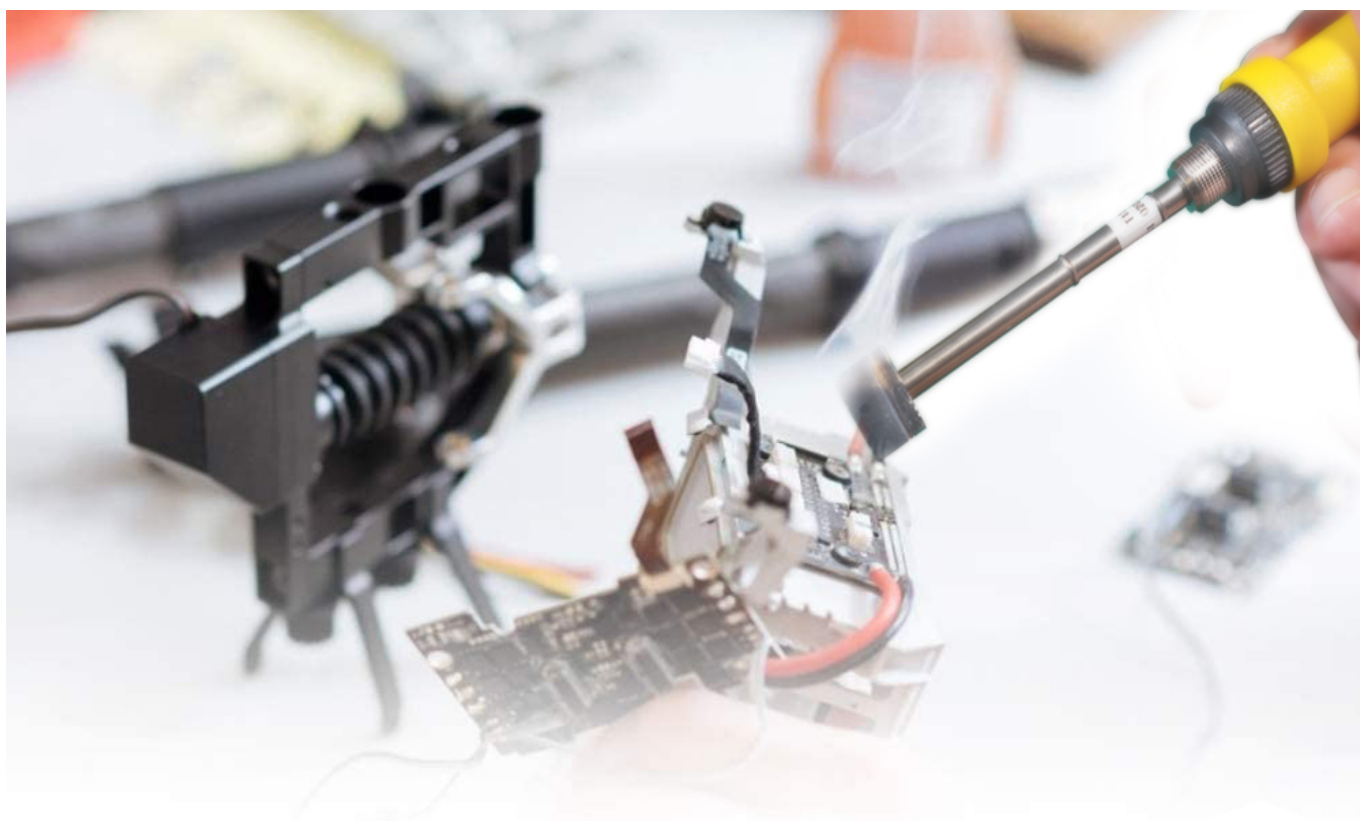
T12-1405 SPATULA 32



Pozostałe dostępne modele

T12 soldering tips





T12 spade iron tip

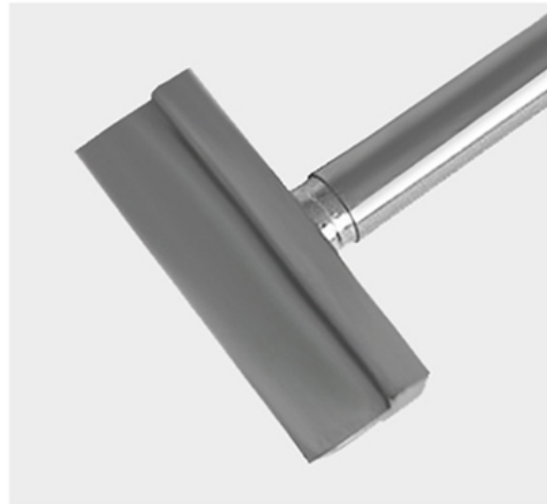
Environmentally friendly lead-free



The electroplate uses the nanometer technology has the anticorrosion, the antioxidation
A variety of tip selection
to meet the needs of different work
T12 uses pointed, 304 stainless steel pipe
high temperature resistant white nylon material
Stable performance, smooth and even solder joint
The shape is made by special machinery and technology
and the dimension is accurate
The material uses the high quality heat conduction material, the heat conduction speed is quick

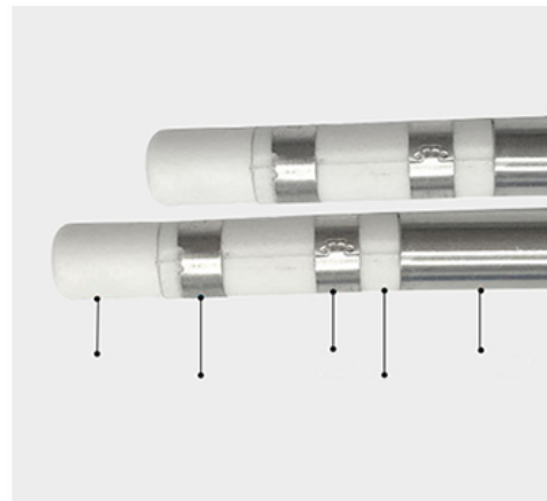
SOLDERING LAYER

Anti-oxidation
Anti-corrosion



SOLDERING IRON TAIL

High temperature resistance
Prevent leakage of electric current





Apply to Hakko FX-950 951 952 FM203 204 206 207 208, FX951
or other matching welders and soldering handles