

Link do produktu: <https://www.gotronik.pl/t12-c1-grot-do-lutownic-z-kolba-t12-sciety-10mm-p-11400.html>



T12-C1 grot do lutownic z kolbą T12 ścięty 10mm

Cena brutto	57,00 zł
Cena netto	46,34 zł
Czas wysyłki	24 godziny
Numer katalogowy	T12-C1
Kod producenta	T12-C1

Opis produktu

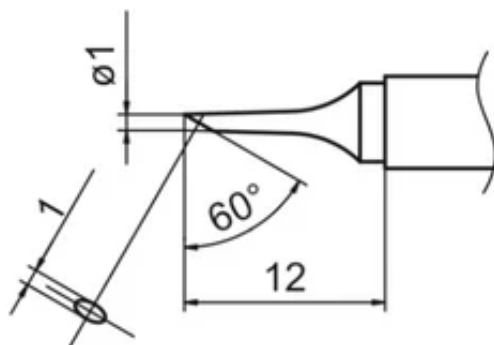
T12-C1 grot do lutownic z kolbą T12 Ścięty 10mm



Grot lutownicy do kolb T12 przeznaczony do lutowania, wylutowywania oraz czyszczenia powierzchni po lutowaniu. Idealne zastosowanie do układów BGA. Elementy wykonane z najwyższej jakości stopów metali zapewniają wysoką wydajność oraz szybkie nagrzewanie. Idealny zamiennik dla grotów JBC oraz Aixun. Pasują do wszystkich stacji z kolbą T12.

Parametry techniczne

- model: T12-C1
- ścięty walec $\varnothing 1\text{mm}$
- przeznaczenie: stacje z kolbami T12
- pasuje jako zamiennik grotów Aixun, JBC
- przykładowe stacje: HAKKO, T3A, T420D z rączką T12
- wysokiej jakości groty przeznaczone do lutowania SMD oraz BGA
- szybkie nagrzewanie, duża wydajność
- napięcie zasilania 25V DC (max)
- moc 78W
- zakres temperatury: 0-500°C







T12 SOLDERING TIP

此無鉛烙鐵頭符合 RoHS 標準。

This soldering tip is lead-free and RoHS compliant.

KAGZUI



Heater	T12
Resistance	8 Ω
Input	\leq DC 25V
Output	\leq 78W
Temperature	0°C~500°C
Origin	Taiwan, China