

Dane aktualne na dzień: 04-06-2026 00:07

Link do produktu: <https://www.gotronik.pl/termostat-cyfrowy-stc-3008-regulator-temperatury-i-wilgotnosci-230vac-p-13235.html>



Termostat cyfrowy STC-3008 regulator temperatury i wilgotności 230VAC

Cena brutto	37,99 zł
Cena netto	30,89 zł
Czas wysyłki	24 godziny
Numer katalogowy	E6246
Kod EAN	5905523310443
Producent	Eurokomp

Opis produktu

Termostat cyfrowy STC-3008 regulator temperatury i wilgotności 230VAC



Termostat STC-3008 to praktyczne urządzenie służące do precyzyjnej kontroli temperatury w systemach grzewczych i chłodzących. Wyposażony w dwa niezależne przełączniki, pozwala na jednoczesne sterowanie np. grzałką i wentylatorem. Zakres pomiaru temperatury wynosi od -55°C do $+120^{\circ}\text{C}$, a dokładność sięga $\pm 1^{\circ}\text{C}$, co umożliwia stabilne utrzymanie warunków cieplnych w różnych zastosowaniach. Urządzenie zasilane jest napięciem 110-220V AC i posiada dwa wodoodporne czujniki temperatury z przewodami o długości 1 metra. Na froncie termostatu znajduje się czytelny wyświetlacz LED, który prezentuje aktualne wartości oraz ustawienia temperatury, a także umożliwia szybką konfigurację.





Parametry techniczne

- model: STC-3008
- zakres temperatury: -55°C do +120°C
- napięcie zasilania: 110-220V AC
- dokładność pomiaru: $\pm 1^\circ\text{C}$
- wyjście: 2 przekaźniki (jeden dla grzania, drugi dla chłodzenia)
- wytrzymałość obciążenia: 10A/220V na kanał
- ekran: wyświetlacz LED
- czujniki: 2 wodoodporne sondy z przewodami o długości 1 m
- wymiary: 75 x 34,5 x 85 mm
- tryby alarmu: ostrzeżenie w przypadku przekroczenia ustalonego zakresu temperatury

Funkcje i zalety

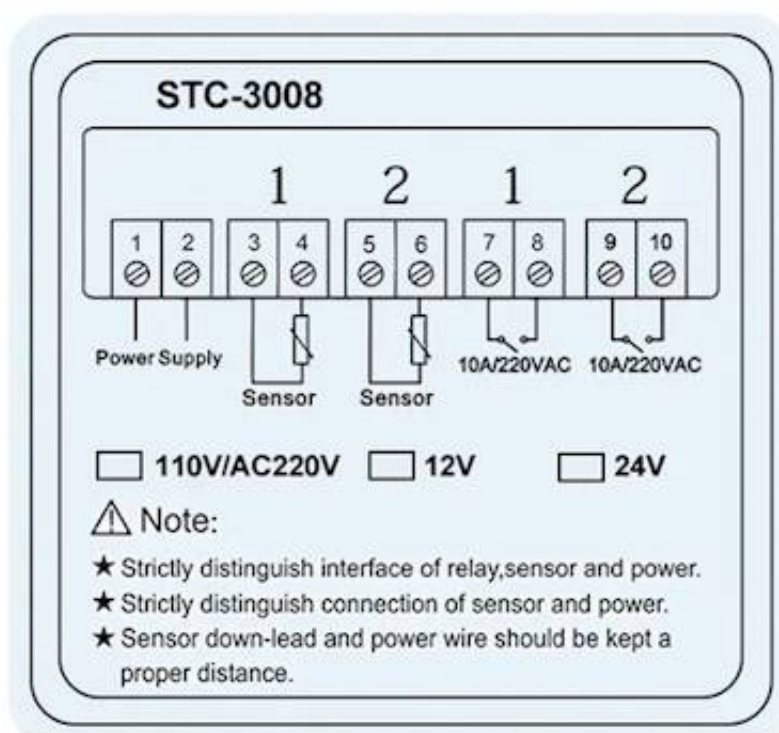
- ▶ jednoczesne sterowanie grzaniem i chłodzeniem
- ▶ programowalne progi temperatury i opóźnienia
- ▶ alarmy przekroczenia temperatury i awarii czujników
- ▶ prosta obsługa dzięki czytelnej interfejsowi LED
- ▶ niewielkie wymiary umożliwiające łatwy montaż
- ▶ wodoodporne sondy – możliwość stosowania w wilgotnym środowisku
- ▶ urządzenie idealnie sprawdza się w akwariach, terrariach, chłodniach, inkubatorach, szafach klimatyzacyjnych, domowych systemach grzewczych oraz w projektach typu DIY wymagających precyzyjnej kontroli temperatury.

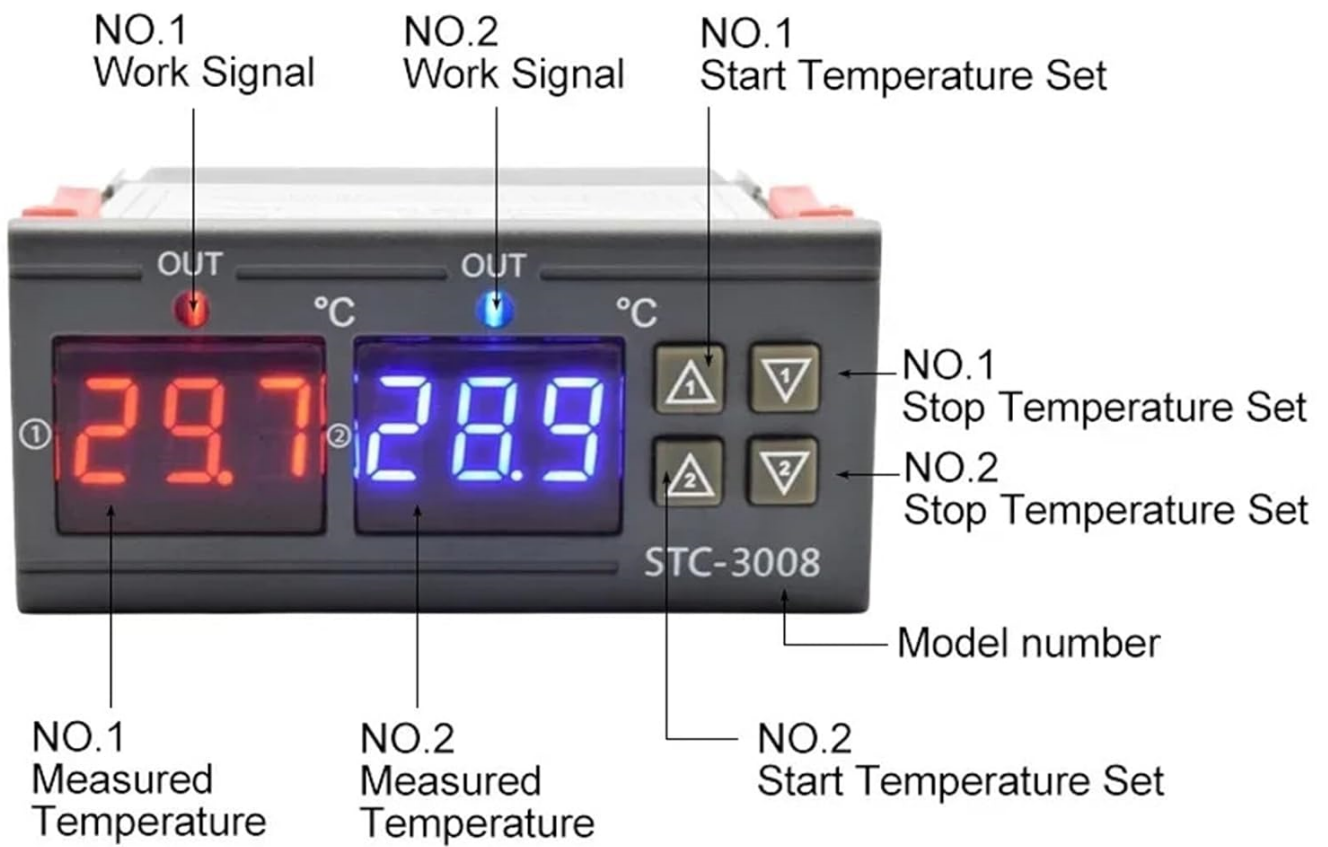
Zestaw zawiera

- 1 x termostat STC-3008
- 2 x wodoodporne sondy temperatury NTC z przewodami 1 m

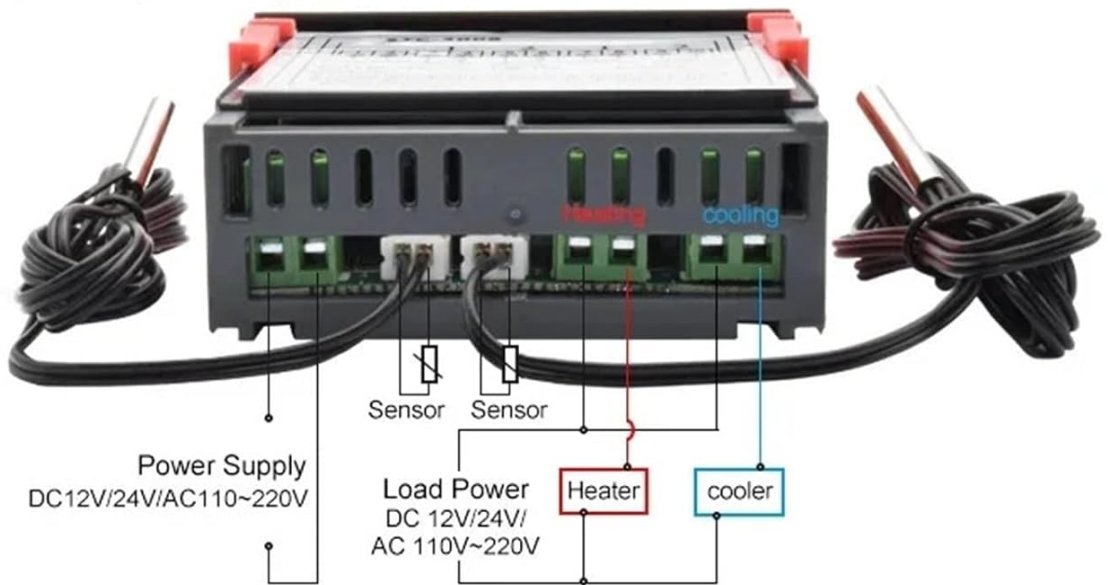


TERMINALS





Wiring 1: Independent power supply for load



Wiring 2: Same power supply for load

