

Link do produktu: <https://www.gotronik.pl/uchwyt-montazowy-z-lupa-i-podswietleniem-led-trzecia-reka-zd-11n-1-p-13684.html>

## Uchwyt montażowy z lupą i podświetleniem LED - trzecia ręka ZD-11N-1

Cena brutto	<b>49,00 zł</b>
Cena netto	<b>39,84 zł</b>
Czas wysyłki	<b>24 godziny</b>
Numer katalogowy	<b>ZD-11N-1</b>
Kod producenta	<b>87-0159</b>
Kod EAN	<b>5905567118340</b>
Producent	<b>ZD ZhongDi</b>

### Opis produktu

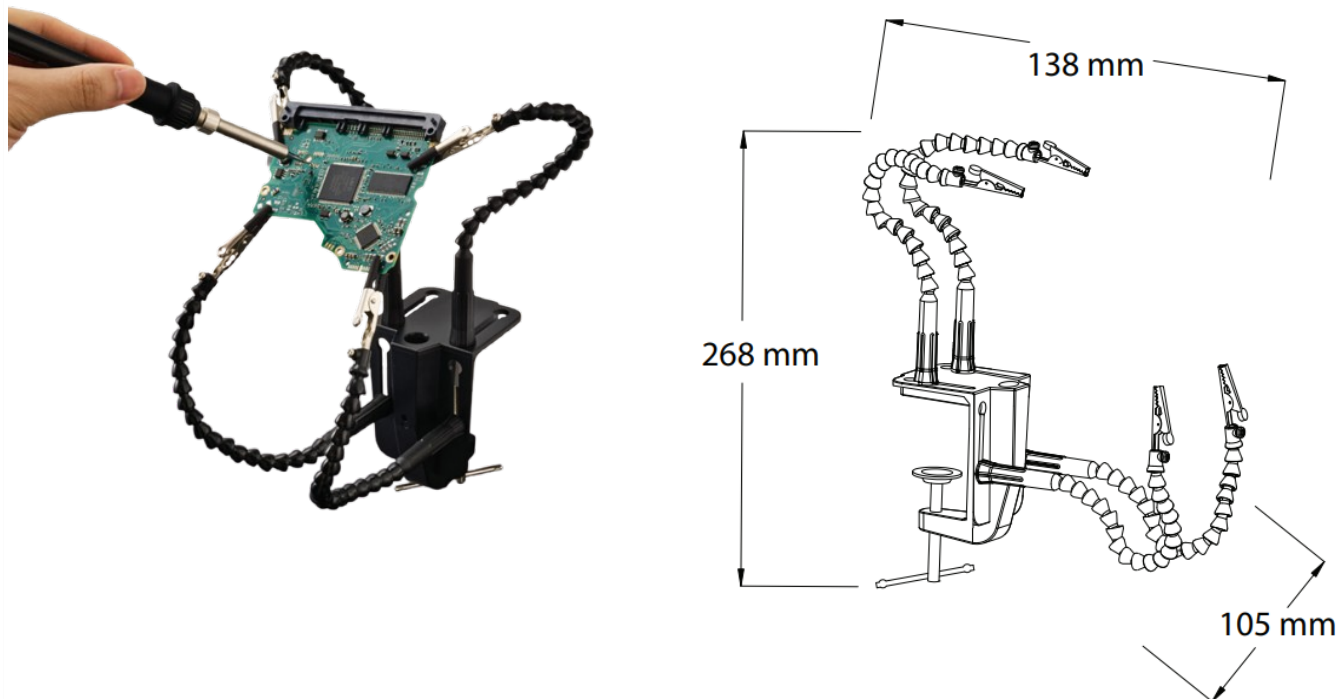
#### Uchwyt montażowy z lupą i podświetleniem LED - trzecia ręka ZD-11N-1

#### Giętkie ramiona i stabilny montaż

Przedmiotem jest pomocnik do lutowania typu „trzecia ręka”, przeznaczony do stabilnego utrzymywania elementów podczas precyzyjnych prac, takich jak lutowanie. Urządzenie wyposażone jest w zacisk stołowy, który pozwala na montaż na blatach o grubość **od minimum 11 mm do maksimum 66 mm**. Posiada cztery giętkie ramiona, z których każde ma **długość 27 cm** i zakończone jest **zaciskiem krokodylkowym**. Zaciski krokodylkowe są wykonane z niklowanego żelaza, posiadają osłony z poliolefiny (rurka termokurczliwa) na końcówkach i mogą otwierać się na maksymalnie **11,5 mm**. Ramiona wykonano z tworzywa POM, natomiast same zaciski (część chwytająca) z aluminium i ABS. Całe urządzenie waży 255 g i jest przystosowane do pracy w temperaturze **od 0 do +40 °C**.

## Lupa z podświetleniem dla większej precyzji

W odróżnieniu od podstawowych modeli, ten uchwyt montażowy jest wyposażony w **lupę o średnicy 90 mm**. Lupa posiada **dwa punkty podświetlenia LED**, co znacząco poprawia widoczność małych elementów i detali podczas lutowania lub kontroli. Podświetlenie jest zasilane trzema bateriami AAA. Lupa jest zamontowana na giętkim ramieniu, co umożliwia jej precyzyjne ustawienie nad polem roboczym.



Parametry techniczne modelu ZD-11N-1	
Grubość blatu (min./maks.)	min. 11 mm, maks. 66 mm
Liczba ramion z zaciskami	4
Typ zacisku	Krokodylkowy (alligator)
Maks. otwarcie zacisku	maks. 11,5 mm
Długość ramienia	27 cm
Średnica lupy	Ø90 mm
Podświetlenie lupy	2 diody LED
Zasilanie lupy	3 x bateria AAA
Waga	255 g
Temperatura pracy	0 do +40 °C

## Zawartość zestawu

- 1 x Urządzenie montażowe ZD-11N-1
- 1 x Oryginalne opakowanie