

Link do produktu: <https://www.gotronik.pl/usr-io0440-modulowy-kontroler-io4xai-4xdo-rs485-pusr-p-14367.html>

USR-IO0440 modułowy kontroler I/O 4xAI 4xDO RS485 PUSR

Cena brutto	99,00 zł
Cena netto	80,49 zł
Czas wysyłki	24 godziny
Numer katalogowy	USR-IO0440
Kod producenta	USR-IO0440
Producent	USR IOT Technology Limited
Wejścia analogowe AI	4
Wyjścia cyfrowe DO	4

Opis produktu

USR-IO0440 modułowy kontroler I/O 4xAI 4xDO RS485 PUSR



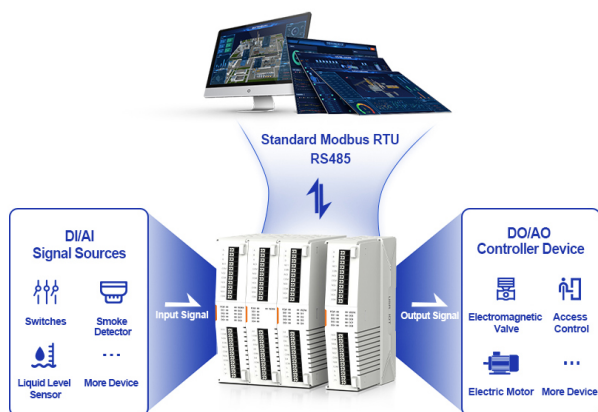
Modułowy kontroler I/O **USR-IO0440** marki **PUSR** to zaawansowane urządzenie zaprojektowane do zdalnej akwizycji danych oraz sterowania w aplikacjach przemysłowych. Model ten idealnie sprawdza się w automatyzacji linii produkcyjnych, systemach nadzoru bezzałogowego oraz instalacjach inteligentnego domu (np. sterowanie podgrzewaczami wody, roletami czy systemami kontroli dostępu). Kontroler komunikuje się za pomocą standardowego interfejsu **RS485** z obsługą popularnego protokołu **Modbus RTU**, co czyni jego integrację z istniejącymi systemami nadrzędnymi niezwykle prostą i intuicyjną. Najważniejsze parametry tego konkretnego modelu obejmują **4 wejścia analogowe (AI)** przeznaczone do odczytu sygnałów prądowych 4~20mA, dedykowane m.in. czujnikom dwu- i czteroprzewodowym, oraz **4 wyjścia cyfrowe (DO)** w postaci przekaźników o obciążalności do 3A. Urządzenie do pracy wymaga stabilnego zasilania w zakresie **12-24V DC**.





Obudowa urządzenia została wykonana z wyselekcjonowanych materiałów o klasie palności **VO**, co gwarantuje, że ewentualny proces spalania ustaje w czasie do 10 sekund i zapobiega kapaniu płonącego tworzywa. Sprzęt jest uniwersalny montażowo i pozwala na instalację na klasycznej szynie **DIN** oraz montaż panelowy. Cechą wyróżniającą serię **USR-IO** jest unikalna konstrukcja zacisków wtykowych typu "push-in" (sprężynowych), która całkowicie eliminuje potrzebę używania narzędzi podczas instalacji okablowania, znacząco oszczędzając czas instalatorów. Na czołowym panelu zintegrowano zestaw kontrolki LED: **POW** (status zasilania), **WORK** (gotowość systemu do pracy), **DO** oraz **DI** (wskazania aktywności poszczególnych wejść i wyjść). U góry obudowy zlokalizowano ukryty przycisk **Reload**, który po wciśnięciu przez 3 do 15 sekund przywraca moduł do bezpiecznych ustawień fabrycznych. Wysoki poziom bezawaryjności podtrzymuje ochrona elektromagnetyczna na poziomie 3 (IEC 61000) oraz wbudowany sprzętowy i programowy moduł **Watchdog**. Co istotne, kontrolery z tej serii można ze sobą kaskadowo łączyć, a także integrować z bramkami **USR-M100** lub **USR-M300** w taki sposób, że zasilanie oraz komunikacja przekazywane są automatycznie od pierwszego urządzenia w szeregu.

Model	USR-IO4040	USR-IO0440	USR-IO0080	USR-IO8000	USR-IO0404
Power Input Range	DC 12-24V	DC 12-24V	DC 12-24V	DC 12-24V	DC 12-24V
Number of DI	4	0	0	8	0
Number of AI	0	4	0	0	4
Number of DO	4	4	8	0	0
Number of AO	0	0	0	0	4
Type of AI	/	Current	/	/	Current
Signal range of AI	/	4-20mA	/	/	4~20mA
Voltage range of DI	9-36V	/	/	9-36V	/
Type of Do	Relay	Relay	Relay	/	/
Capability of Do	3A	3A	3A	/	/
Type of AO	/	/	/	/	Current / Voltage
Signal range of AO	/	/	/	/	4~20mA 0~10V
Communication port	RS485	RS485	RS485	RS485	RS485
Support extendable	✓	✓	✓	✓	✓

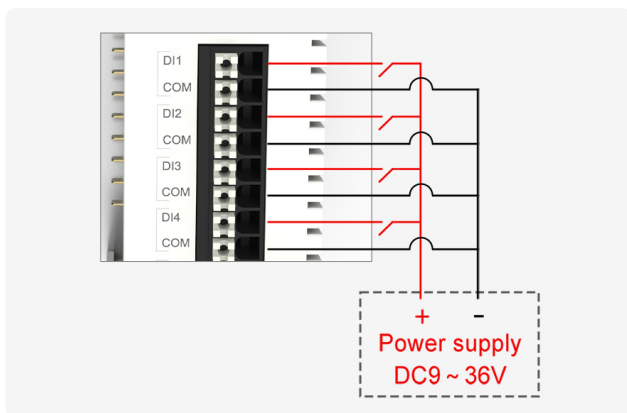
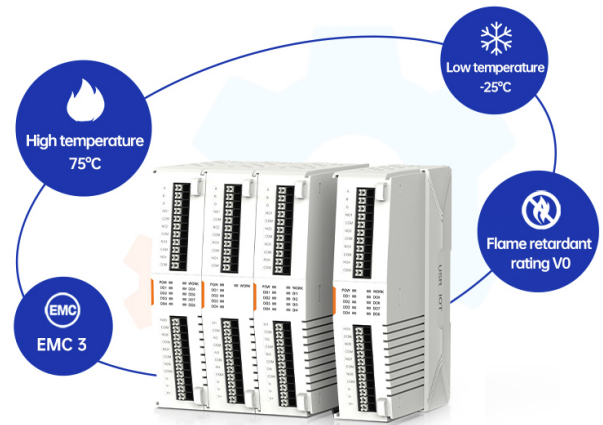


Obsługa Modbus RTU

Modułowy kontroler USR-IO obsługuje standardowy protokół Modbus RTU do akwizycji danych i sterowania, co sprawia, że integracja z systemami sterowania jest niezwykle prosta.

Konstrukcja klasy przemysłowej

- Ochrona EMC: Poziom 3, IEC 61000
- Szeroki zakres temperatur pracy: -25°C ~ +75°C
- Sprzętowy Watchdog: Obsługiwany
- Klasa palności: V0 (palenie na części pionowej ustaje w ciągu 10 sekund, dopuszczalne jest powstawanie niepalących się kropeł tworzywa).

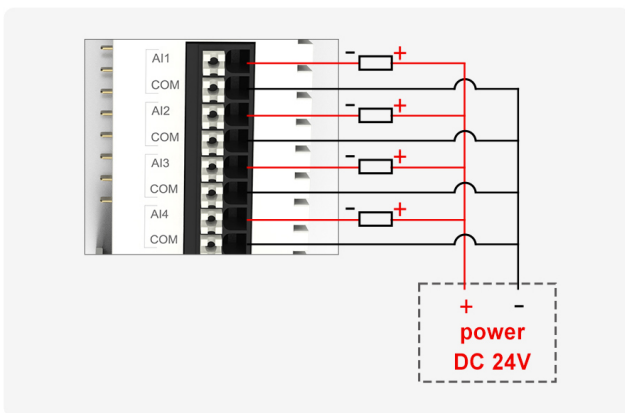
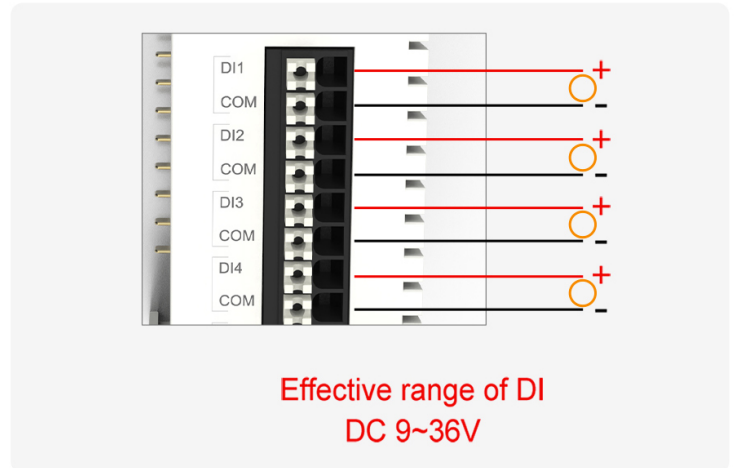


Styki bezpotencjałowe dla wejść cyfrowych (DI)

W przypadku urządzeń ze stykami bezpotencjałowymi użytkownicy muszą podłączyć zasilanie modułu USR-IO do całego obwodu, aby wykrywać stan urządzeń wejścia/wyjścia (IO), np. w celu wykrywania stanu przełączników, przycisków itp.

Styki potencjałowe dla wejść cyfrowych (DI)

Urządzenia ze stykami potencjałowymi wysyłają sygnały napięciowe, takie jak stany wysokie i niskie, impulsy itp. Urządzenia te posiadają już wewnętrzne źródło zasilania i nie wymagają dodatkowego zasilania. Mogą być bezpośrednio podłączone do zacisków kontrolera USR-IO (np. detektory podczerwieni, czujniki poziomu cieczy, czujniki dymu itp.). Dla kontrolera USR-IO zakres napięcia wejściowego wynosi 9-36V. Jeśli przekroczy ten zakres, stan urządzenia nie będzie mógł zostać poprawnie wykryty.

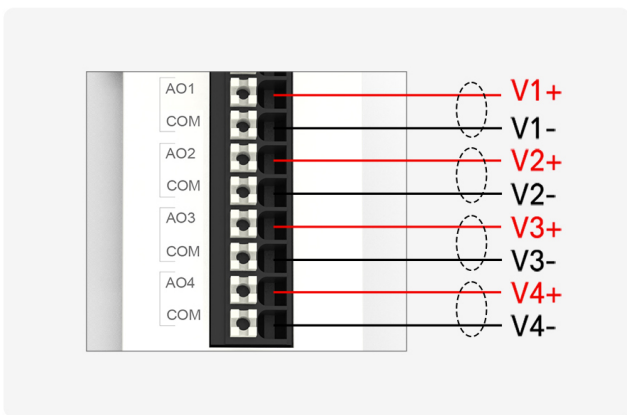
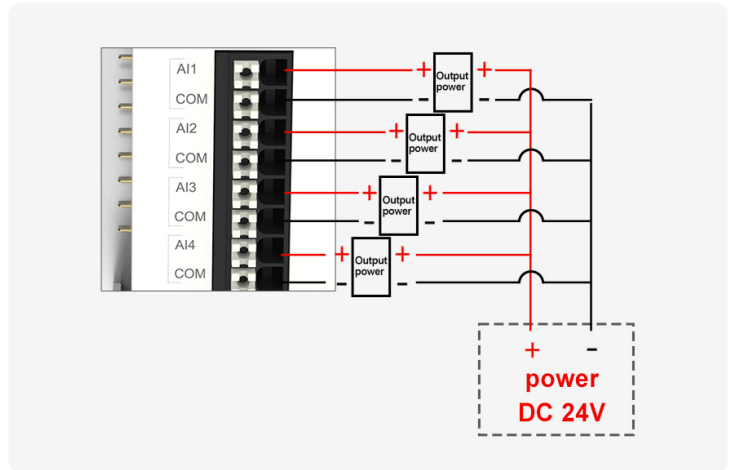


Schemat okablowania dla 2-przewodowego czujnika 4-20mA

W przypadku 2-przewodowych czujników 4-20mA sam czujnik posiada tylko 2 zaciski okablowania: zasilanie (+) i sygnał (-). Zaciski te służą zarówno jako zasilanie, jak i kanały transmisji sygnału. W tym scenariuszu połączenie zasilania (+) czujnika z zasilaniem (+) USR-IO oraz sygnału (-) czujnika z interfejsem AI w USR-IO, przy jednoczesnym podłączeniu COM kontrolera USR-IO do bieguna ujemnego zasilania (-), kończy konfigurację.

Schemat okablowania dla 4-przewodowego czujnika 4-20mA

W przypadku 4-przewodowych czujników 4-20mA, czujnik posiada zaciski służące jako zasilanie i kanały transmisji sygnału. W tym scenariuszu podłączenie zacisku AI do obwodu zasilania umożliwia wykrycie sygnału analogowego.

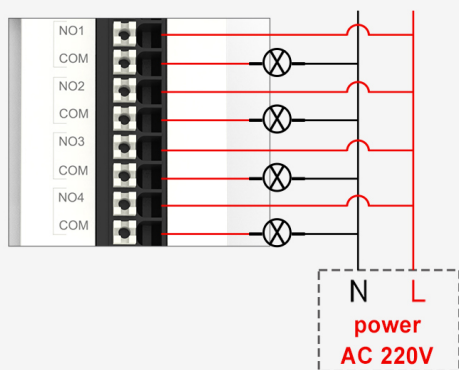
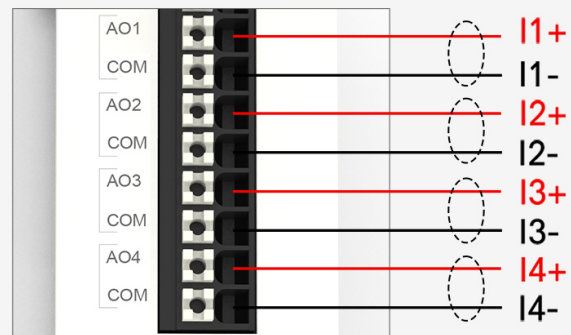


Schemat okablowania dla wyjścia analogowego (0-10V)

W pętli wyjścia analogowego (AO) nie ma potrzeby podłączania źródła zasilania.

Schemat okablowania dla wyjścia analogowego (4-20 mA)

W pętli wyjścia analogowego (AO) nie ma potrzeby podłączania źródła zasilania.

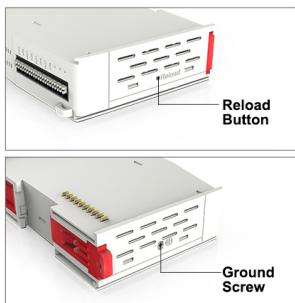
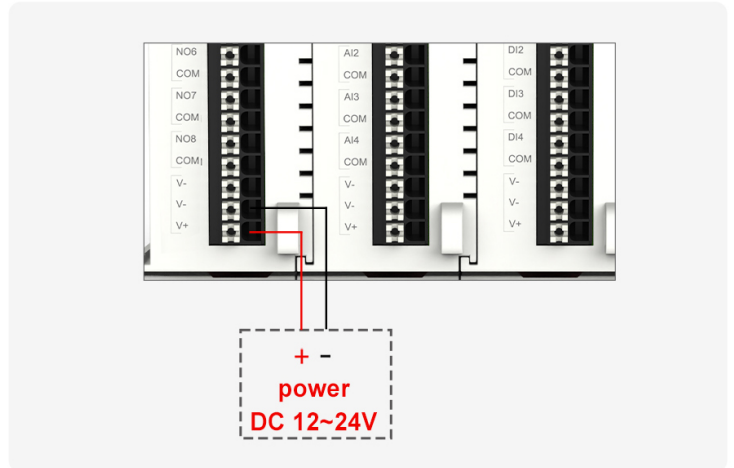


Schemat okablowania dla wyjść cyfrowych (DO)

Ma zastosowanie, gdy prąd jest mniejszy niż 3A. W przypadku podłączenia obciążeń o dużej mocy należy zastąpić oprawę oświetleniową ze schematu przekaźnikiem lub stycznikiem AC.

Schemat okablowania dla zasilania

W przypadku korzystania z kilku kontrolerów IO połączonych kaskadowo, obsługiwane jest tylko jedno źródło zasilania. Prosimy nie podłączać wielu zasilaczy do wejść zasilania.



Detale i wymiary

Przycisk Reload: Naciśnij i przytrzymaj przez 3~15 sekund, aby zresetować urządzenie do ustawień fabrycznych. *

Wymiary: 79.6 * 28 * 110 mm

Używane w połączeniu z M100/M300

Moduł USR-IO może być używany z bramkami M100 lub M300 firmy PUSR, co umożliwi zdalne sterowanie urządzeniami IO. Ponadto śrubokręty i inne narzędzia nie są wymagane do żadnej części instalacji sprzętowej, co może skrócić czas potrzebny na montaż i demontaż.

USR-M100
USR-M300

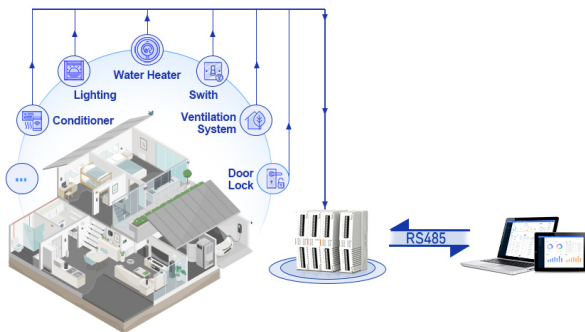
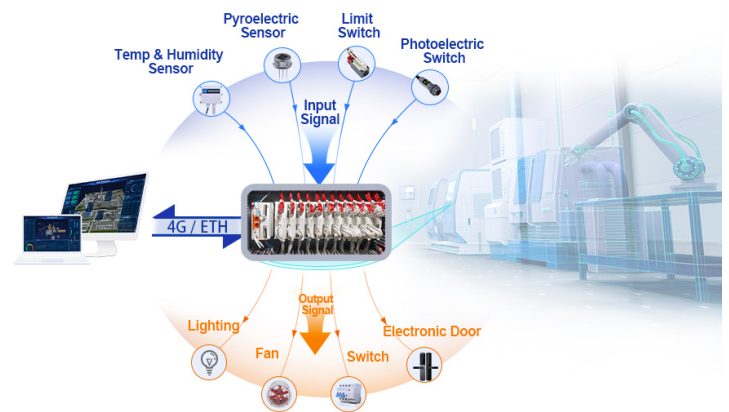


Beznarzędziowe okablowanie

Modułowy kontroler USB-IO wykorzystuje wtykowe sprężynowe bloki zaciskowe (typu push-in), co czyni proces okablowania znacznie wygodniejszym.

Transformacja zautomatyzowanych linii produkcyjnych

Integracja kontrolera IO z urządzeniami zautomatyzowanej linii produkcyjnej, gromadzenie danych i sterowanie akcjami urządzeń przez RS485, skutecznie zmniejsza koszty pracy i umożliwia bezzałogowy nadzór nad linią produkcyjną.



Zastosowanie w inteligentnym domu

Podłączenie podgrzewacza wody, systemu kontroli dostępu, rolet z napędem, opraw oświetleniowych oraz innych urządzeń do kontrolera IO, a także zintegrowanie ich z hostem sterującym poprzez RS485 Modbus RTU, umożliwia inteligentną automatyzację i nadzór nad domem.

Kluczowa specyfikacja

- Marka: **PUSR**
- Model: **USR-IO0440**
- Typ wejść analogowych (AI): **4 kanały**
- Zakres sygnału dla AI: **4~20 mA**
- Typ wyjść cyfrowych (DO): **4 kanały** przekaźnikowe
- Obciążalność przekaźników (DO): **3A / 30V DC** lub **3A / 250V AC** (obciążenie rezystancyjne)
- Wytrzymałość przekaźników do **100 000 operacji**
- Ilość wejść cyfrowych (DI): **0**
- Ilość wyjść analogowych (AO): **0**
- Złącze **RS485**
- **Modbus RTU**
- Prędkość transmisji: **9600 bps** (opcjonalnie: 4800, 9600, 115200, 230400 bps)
- Bity danych: **8**
- Bity stopu: **1 lub 2**
- Parzystość: **NONE, EVEN, ODD**
- Zasilanie urządzenia: złącze 2-pin, **DC: 12-24V**
- Klasa trudnopalności obudowy: **V0**
- Zabezpieczenie EMC: **poziom 3 (IEC 61000)**
- System Watchdog: obsługiwany sprzętowo i programowo
- Temperatura pracy: **-25°C ~ +75°C**
- Temperatura przechowywania: **-40°C ~ +105°C**
- Wilgotność pracy: **5% ~ 95% RH**
- Na **szynie DIN** oraz montaż panelowy
- Możliwość wsuwania modułów jeden w drugi z podaniem zasilania od boku na pierwszy moduł
- Rozmiary urządzenia: **79.6 x 58 x 110 mm**

Parametr	Opis / Wartość
Interfejs	
RS485	Domyślnie: 9600, NONE, 8, 1 Opcje prędkości: 4800, 9600, 115200, 230400 Bity parzystości: NONE, EVEN, ODD Bity danych: 8 Bity stopu: 1, 2
Specyfikacja Fizyczna	
Wymiary	79.6 * 58 * 110 (mm)
Instalacja	Montaż na szynie DIN oraz montaż panelowy
Wskaźniki statusu LED	
POW	Świeci światłem ciągłym: Zasilanie jest prawidłowe Zgaszony: Brak zasilania lub nieprawidłowe zasilanie
WORK	Miga: Zasilanie włączone, urządzenie gotowe. System uruchomiony i działa
DO	Świeci światłem ciągłym: Wyjście kanału jest aktywowane
DI	Świeci światłem ciągłym: Sygnał wejściowy kanału jest aktywowany
Zasilanie i Zabezpieczenia	
Zasilanie (Gniazdo 2-pin)	DC: 12-24V
Ochrona EMC	Poziom 3, IEC 61000
Watchdog	Sprzętowy i programowy watchdog
Klasa trudnopalności	V0, palenie na części pionowej ustaje w ciągu 10 sekund, dopuszczalne krople nietłącego się tworzywa
Środowisko pracy	
Temperatura robocza	-25°C ~ +75°C
Temperatura przechowywania	-40°C ~ +105°C
Wilgotność robocza	5% ~ 95% (bez kondensacji)
Interfejsy I/O (Wejścia / Wyjścia)	
DI (Wejścia cyfrowe)	Cyfrowe wejście optoizolowane (0-2 V wykrywane jako stan niski, 9-36 V wykrywane jako stan wysoki)
AI (Wejścia analogowe)	Wejście analogowe 4-20mA
DO (Wyjścia cyfrowe)	Przełączniki, wytrzymałość 100 000 operacji. Obciążalność styków DC @R (obciążenie rezystancyjne) 3A / 30V DC. Obciążalność styków AC @R (obciążenie rezystancyjne) 3A / 250V AC, NO
AO (Wyjścia analogowe)	Wyjście analogowe: napięciowe: 0-10V, prądowe: 4-20mA
Modbus	
Adres urządzenia	Zakres: 1~255 Domyślnie: 1

Dodatkowe oprogramowanie:

[\[User Manual\] USR-IO080/8000/0440/4040/0404 Manual](#)



Zestaw zawiera

- 1 x Modułowy kontroler I/O PUSR USR-IO0440
- 1 x Krótka instrukcja montażu i obsługi
- 1 x Oryginalne opakowanie