
Dane aktualne na dzień: 28-04-2026 11:58

Link do produktu: <https://www.gotronik.pl/ut191e-profesjonalny-multimetr-uniwersalnytrue-rms-uni-t-p-6518.html>



UT191E profesjonalny multimetr uniwersalny True RMS UNI-T

Cena brutto	280,00 zł
Cena netto	227,64 zł
Czas wysyłki	24 godziny
Numer katalogowy	UT191E
Kod producenta	MIE0368
Kod EAN	5901890044929
Producent	Uni-t

Opis produktu

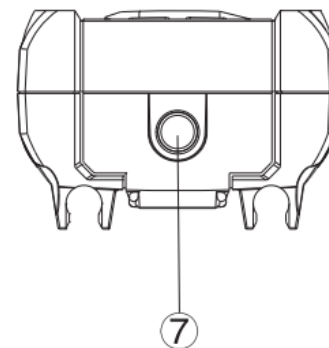
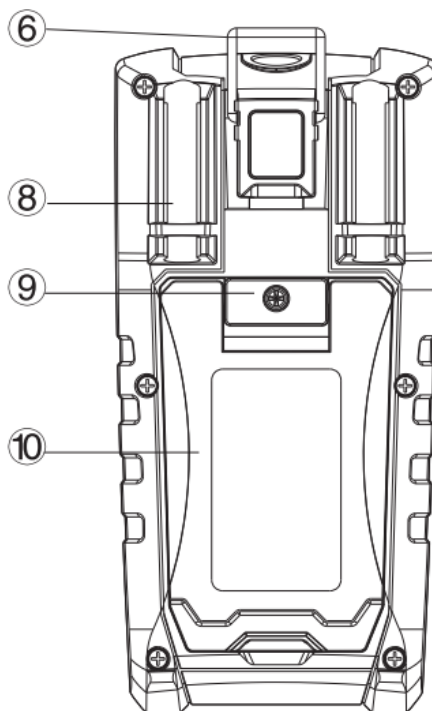
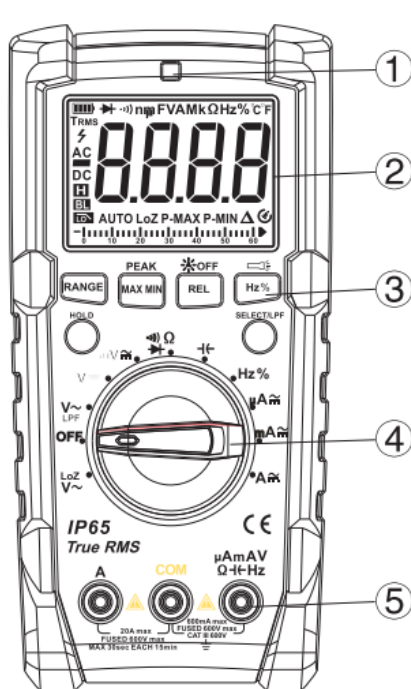
UT191E profesjonalny multimetr uniwersalny True RMS UNI-T



Multimetr cyfrowy **UNI-T UT191E** to nowoczesny, profesjonalny miernik zaprojektowany specjalnie z myślą o użytkownikach przemysłowych. Urządzenie to idealnie sprawdza się w trudnych warunkach środowiskowych, oferując wysoką niezawodność oraz precyzję pomiarów. Posiada certyfikaty CE, GS oraz cTUVus i spełnia rygorystyczne wymagania bezpieczeństwa kategorii przepięciowej **CAT III 600V**. Multimetr pozwala na bezpieczny pomiar napięć AC i DC do **600V** oraz prądów do **20A**. Dodatkowym atutem ułatwiającym codzienną pracę jest wbudowana funkcja pamięci ustawień, która przywraca ostatnio wybrany tryb po ponownym uruchomieniu urządzenia.



Urządzenie charakteryzuje się niezwykle wytrzymałą budową, odporną na upadki z wysokości do **2 metrów**. Obudowa o klasie szczelności **IP65** gwarantuje pełną ochronę przed wnikaniem pyłu oraz strumieniami wody, co czyni miernik niezawodnym narzędziem w zapyłonych i wilgotnych środowiskach pracy. Multimetr UT191E oferuje zaawansowane możliwości diagnostyczne, takie jak precyzyjny pomiar wartości skutecznej **True RMS**, rejestracja wartości szczytowych (Peak value), pomiar **LoZ AC** do eliminowania napięć szczytkowych oraz wykorzystanie filtra dolnoprzepustowego (LPF). Całość dopełnia czytelny, automatycznie podświetlany ekran LCD, analogowy bargraf oraz wbudowana latarka LED, ułatwiająca pomiary w zaciemnionych miejscach.

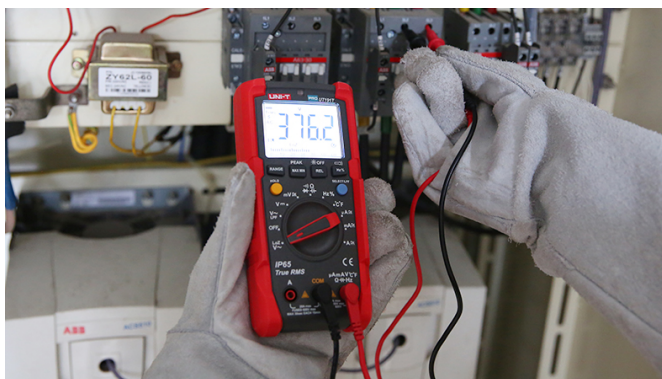


1. Okienko czujnika podświetlenia
2. Wyświetlacz LCD
3. Przyciski funkcyjne
4. Wielofunkcyjny przełącznik
5. Gniazda pomiarowe

6. Zaczep
7. Latarka
8. Uchwyt na przewody pomiarowe
9. Śruba pokrywy baterii
10. Podpórka obudowy

Kluczowa specyfikacja i parametry

- Marka: **UNI-T**
- Model: **UT191E**
- Napięcie stałe **do 600 V**
- Napięcie zmienne **do 600 V**
- Prąd stały i zmienny **do 20 A**
- Rezystancja **do 60 MΩ**
- Pojemność **do 60 mF**
- Częstotliwość: **10 Hz ~ 1 MHz**
- Współczynnik wypełnienia: **0.1% ~ 99.9%**
- Wyświetlacz LCD, automatycznie podświetlany, **6000 zliczeń**
- Prędkość próbkowania pomiarów: **3 razy / sekundę**
- Analogowy bargraf: **31 segmentów**
- Certyfikaty i bezpieczeństwo: **CE, UKCA, GS, cTUVus, CAT III 600V**
- Klasa szczelności: **IP65**
- Odporność mechaniczna na **upadek z 2 metrów**
- **True RMS** oraz rejestracja wartości szczytowych
- Napięcie LoZ: **do 600 V**
- Filtr dolnoprzepustowy
- Test diody i ciągłości obwodu z brzęczykiem
- **Pamięć trybu:** zapisuje wybrane ustawienia po restarcie zasilania
- **Dodatkowe funkcje:**
 - = Automatywna/Ręczna zmiana zakresów
 - = Rejestracja wartości MAX/MIN
 - = Data Hold
 - = Auto power off
- **Wbudowana latarka** ułatwiająca pracę
- Wskaźnik słabej baterii
- Zasilanie: **bateria 9V**
- Wymiary: **180 mm x 87 mm x 59 mm**
- Waga netto: **428 g**



Specyfikacja	Zakres	UT191E	UT191T
Napięcie stałe (DCV)	600V	±(0.5%+3)	±(0.5%+3)
Napięcie zmienne (ACV)	600V	±(0.7%+3)	±(0.7%+3)
LoZ ACV	600V	±(2%+5)	±(2%+5)
ACV I PF (Filtr dolnoprzepustowy)	600V	±(2%+5)	±(2%+5)
Prąd stały (DCA)	20A	±(0.8%+3)	±(0.8%+3)
Prąd zmienny (ACA)	20A	±(1%+3)	±(1%+3)
Rezystancja	60MΩ	±(0.8%+2)	±(0.8%+2)
Pojemność	60mF	±(3%+5)	±(3%+5)
Częstotliwość	10Hz~1MHz	±(0.1%+4)	±(0.1%+4)
Współczynnik wypełnienia	0.1%~99.9%	±(2%+5)	±(2%+5)
Temperatura (°C)	-40°C~400°C	-	±(1%+20)
Temperatura (°F)	-40°F~752°F	-	±(1%+40)
ACV Peak hold (Szczyt ACV)	-	±(2%+100)	±(2%+100)
Peak current det. (Szczyt prądu)	-	±(3%+100)	±(3%+100)
Funkcje dodatkowe			
Zliczenia wyświetlacza	-	6000	6000
Szybkość próbkowania pomiarów	-	3	3
Analogowy bargraf	31 segmentów	TAK	TAK
True RMS	-	TAK	TAK
Pasma przenoszenia napięcia AC	-	45Hz~400Hz	45Hz~400Hz
Pasma przenoszenia prądu AC	-	45Hz~400Hz	45Hz~400Hz
Test diody/Ciągłość	-	TAK	TAK
Automatyczna/Ręczna zmiana zakresów	-	TAK	TAK
Wskaźnik słabej baterii	-	TAK	TAK

Specyfikacja	Zakres	UT191E	UT191T
Data hold/MAX/MIN	-	TAK	TAK
Wybór funkcji (SELECT)	-	TAK	TAK
Lataрка/Automatyczne podświetlenie	-	TAK	TAK
Klasa szczelności IP65 / Upadek 2m	-	TAK	TAK
Charakterystyka ogólna			
Zasilanie	Bateria 9V		
Wymiary wyświetlacza LCD	58mm x 42mm		
Kolor produktu	Czerwony i szary		
Waga netto produktu	428g		
Wymiary produktu	180mm x 87mm x 59mm		

Dodatkowa dokumentacja techniczna:

[Manual](#)



[Data Sheet](#)



Zestaw zawiera

- 1 x Multimetr cyfrowy UNI-T UT191E
- 1 x Para przewodów pomiarowych
- 1 x Bateria 9V
- 1 x Pokrowiec transportowy
- 1 x Instrukcja obsługi
- 1 x Oryginalne opakowanie