

---

Dane aktualne na dzień: 16-05-2026 13:00

Link do produktu: <https://www.gotronik.pl/ut191t-profesjonalny-multimetr-uniwersalnytrue-rms-z-pomiarem-temperaturyuni-t-p-6517.html>



## UT191T profesjonalny multimetr uniwersalny True RMS z pomiarem temperatury UNI-T

Cena brutto	<b>306,44 zł</b>
Cena netto	<b>249,14 zł</b>
Czas wysyłki	<b>24 godziny</b>
Numer katalogowy	<b>UT191T</b>
Kod producenta	<b>MIE0369</b>
Kod EAN	<b>5901890044936</b>
Producent	<b>Uni-t</b>

### Opis produktu

---

**UT191T profesjonalny multimetr uniwersalny True RMS z pomiarem temperatury UNI-T**

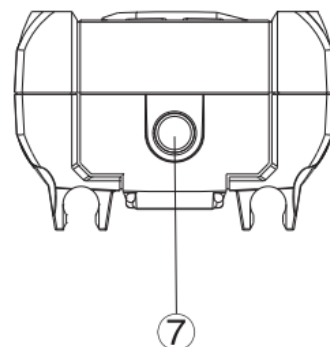
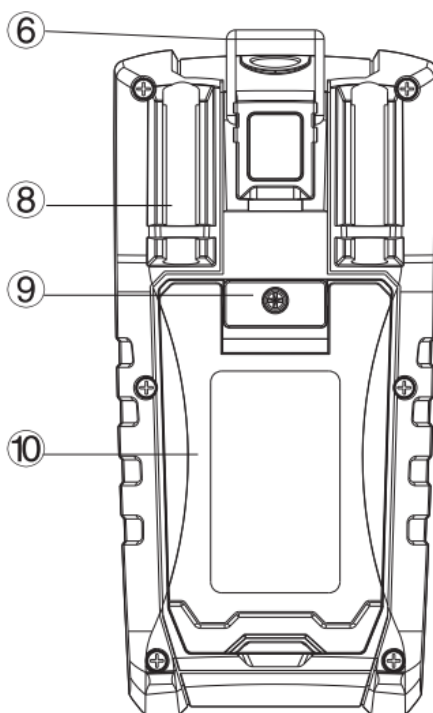
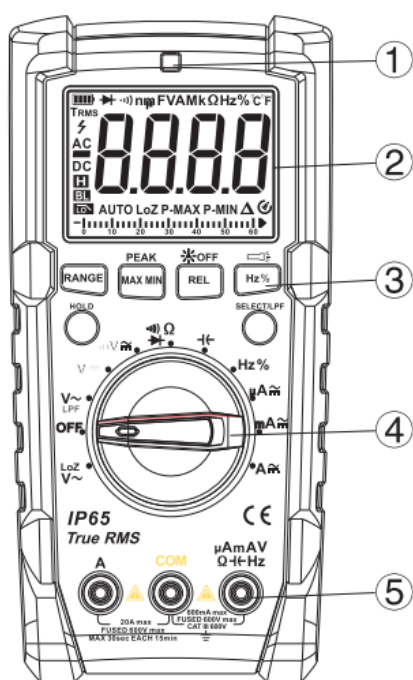
---



Multimetr cyfrowy **UNI-T UT191T** to nowoczesny, profesjonalny miernik zaprojektowany specjalnie z myślą o użytkownikach przemysłowych. Urządzenie to idealnie sprawdza się w trudnych warunkach środowiskowych, oferując wysoką niezawodność oraz precyzję pomiarów. Posiada certyfikaty CE, GS oraz cTUVus i spełnia rygorystyczne wymagania bezpieczeństwa kategorii przepięciowej **CAT III 600V**. Multimetr pozwala na bezpieczny pomiar napięć AC i DC do **600V** oraz prądów do **20A**. Dodatkowym atutem ułatwiającym codzienną pracę jest wbudowana funkcja pamięci ustawień, która przywraca ostatnio wybrany tryb po ponownym uruchomieniu urządzenia.



Urządzenie charakteryzuje się niezwykle wytrzymałą budową, odporną na upadki z wysokości do **2 metrów**. Obudowa o klasie szczelności **IP65** gwarantuje pełną ochronę przed wnikaniem pyłu oraz strumieniami wody, co czyni miernik niezawodnym narzędziem w zapylonych i wilgotnych środowiskach pracy. Multimetr UT191T oferuje zaawansowane możliwości diagnostyczne, takie jak precyzyjny pomiar wartości skutecznej **True RMS**, rejestracja wartości szczytowych, pomiar **LoZ AC** do eliminowania napięć szczytkowych, wykorzystanie filtra dolnoprzepustowego oraz precyzyjny pomiar **temperatury**. Całość dopełnia czytelny, automatycznie podświetlany ekran LCD, analogowy bargraf oraz wbudowana latarka LED, ułatwiająca pomiary w zaciemnionych miejscach.



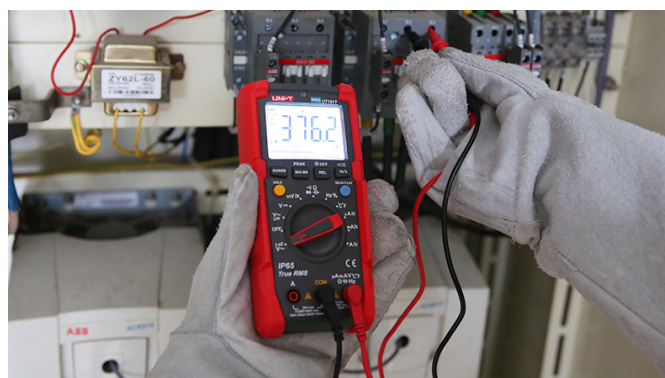
1. Okienko czujnika podświetlenia
2. Wyświetlacz LCD
3. Przyciski funkcyjne
4. Wielofunkcyjny przełącznik
5. Gniazda pomiarowe

6. Zaczep
7. Latarka
8. Uchwyt na przewody pomiarowe
9. Śruba pokrywy baterii
10. Podpórka obudowy

### Kluczowa specyfikacja i parametry

- Marka: **UNI-T**
- Model: **UT191T**
- Napięcie stałe **do 600 V**

- Napięcie zmienne **do 600 V**
- Prąd stały i zmienny **do 20 A**
- Rezystancja **do 60 MΩ**
- Pojemność **do 60 mF**
- Częstotliwość: **10 Hz ~ 1 MHz**
- Współczynnik wypełnienia: **0.1% ~ 99.9%**
- Pomiar temperatury: **-40°C ~ 400°C (-40°F ~ 752°F)** z rozdzielczością 0.1°C
- Wyświetlacz LCD, automatycznie podświetlany, **6000 zliczeń**
- Prędkość próbkowania pomiarów: **3 razy / sekundę**
- Analogowy bargraf: **31 segmentów**
- Certyfikaty i bezpieczeństwo: **CE, UKCA, GS, cTUVus, CAT III 600V**
- Klasa szczelności: **IP65**
- Odporność mechaniczna na **upadek z 2 metrów**
- **True RMS** oraz rejestracja wartości szczytowych
- Napięcie LoZ: **do 600 V**
- Filtr dolnoprzepustowy
- Test diody i ciągłości obwodu z brzęczykiem
- **Pamięć trybu:** zapisuje wybrane ustawienia po restarcie zasilania
- **Dodatkowe funkcje:**
  - = Automatywna/Ręczna zmiana zakresów
  - = Rejestracja wartości MAX/MIN
  - = Data Hold
  - = Auto power off
- **Wbudowana latarka** ułatwiająca pracę
- Wskaźnik słabej baterii
- Czujnik zmierzchu
- Zasilanie: **bateria 9V**
- Wymiary: **180 mm x 87 mm x 59 mm**
- Waga netto: **428 g**



Specyfikacja	Zakres	UT191E	UT191T
Napięcie stałe (DCV)	600V	±(0.5%+3)	±(0.5%+3)
Napięcie zmienne (ACV)	600V	±(0.7%+3)	±(0.7%+3)
LoZ ACV	600V	±(2%+5)	±(2%+5)
ACV LPF (Filtr dolnoprzepustowy)	600V	±(2%+5)	±(2%+5)
Prąd stały (DCA)	20A	±(0.8%+3)	±(0.8%+3)
Prąd zmienny (ACA)	20A	±(1%+3)	±(1%+3)
Rezystancja	60MΩ	±(0.8%+2)	±(0.8%+2)
Pojemność	60mF	±(3%+5)	±(3%+5)
Częstotliwość	10Hz~1MHz	±(0.1%+4)	±(0.1%+4)
Współczynnik wypełnienia	0.1%~99.9%	±(2%+5)	±(2%+5)
Temperatura (°C)	-40°C~400°C	-	±(1%+20)
Temperatura (°F)	-40°F~752°F	-	±(1%+40)
ACV Peak hold (Szczyt ACV)	-	±(2%+100)	±(2%+100)
Peak current det. (Szczyt prądu)	-	±(3%+100)	±(3%+100)
<b>Funkcje dodatkowe</b>			
Zliczenia wyświetlacza	-	6000	6000
Szybkość próbkowania pomiarów	razy/s	3	3
Analogowy bargraf	31 segmentów	TAK	TAK
True RMS	-	TAK	TAK
Pasma przenoszenia napięcia AC	-	45Hz~400Hz	45Hz~400Hz
Pasma przenoszenia prądu AC	-	45Hz~400Hz	45Hz~400Hz
Test diody/Ciągłość	-	TAK	TAK
Automatyczna/Ręczna zmiana zakresów	-	TAK	TAK
Wskaźnik słabej baterii	-	TAK	TAK
Data hold/MAX/MIN	-	TAK	TAK
Wybór funkcji (SELECT)	-	TAK	TAK
Latarka/Automatyczne podświetlenie	-	TAK	TAK
Klasa szczelności IP65 / Upadek 2m	-	TAK	TAK

Specyfikacja	Zakres	UT191E	UT191T
<b>Charakterystyka ogólna</b>			
Zasilanie	Bateria 9V		
Wymiary wyświetlacza LCD	58mm x 42mm		
Kolor produktu	Czerwony i szary		
Waga netto produktu	428g		
Wymiary produktu	180mm x 87mm x 59mm		

**Dodatkowa dokumentacja techniczna:**

[Manual](#)



-

[Data Sheet](#)



-

**Zestaw zawiera**

- 1 x Multimetr cyfrowy UNI-T UT191T
- 1 x Para przewodów pomiarowych
- 1 x Punktowa sonda temperatury
- 1 x Bateria 9V
- 1 x Pokrowiec transportowy
- 1 x Instrukcja obsługi
- 1 x Oryginalne opakowanie

## UT191T miernik uniwersalny multimetr

**UT191T miernik uniwersalny multimetr**

**UNI-T**  
UT1010T010  
Professional Multimeter



V~ V- A~ A- Ω Hz

Full featured True RMS auto production

**Application scenarios**



**High speed auto range**  
Can be used for testing and measuring in power



**High speed auto range**  
Resolution: 0.1  
Capacity: 40,000 Counts



**Backlight illumination**  
An illuminated LCD screen for dark and gloomy



**Automatic gear setting function**



**Automatic backlight function**



**Measurement**



**Measurement**



**31 Paragraph**  
Power rating strip



**Structure appearance**



**Product List**



