

Link do produktu: <https://www.gotronik.pl/ut195m-profesjonalny-multimetr-uniwersalnytrue-rms-ip65-uni-t-p-4487.html>



UT195M profesjonalny multimetr uniwersalny True RMS IP65 UNI-T

Cena brutto	458,00 zł
Cena netto	372,36 zł
Cena poprzednia	643,19 zł
Numer katalogowy	UT195M
Producent	Uni-t

Opis produktu

UT195M profesjonalny multimetr uniwersalny True RMS IP65 UNI-T



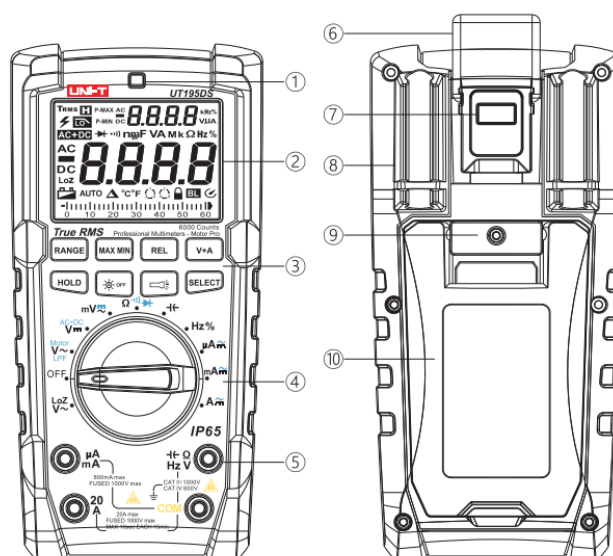
Multimetr cyfrowy **UNI-T UT195M** to zaawansowany model z serii profesjonalnych, ręcznych urządzeń pomiarowych przeznaczonych do zastosowań przemysłowych. Został on zaprojektowany specjalnie z myślą o profesjonalistach, oferując doskonałą precyzję, wysoką rozdzielczość oraz niezawodność przy wyszukiwaniu usterek w napędach silnikowych, dystrybucji energii elektrycznej czy konserwacji urządzeń fabrycznych. Miernik pozwala na bezpieczny pomiar wysokich napięć do **1000V**, a także prądów do **20A**. Najwyższy poziom ochrony użytkownika podczas pracy z systemami zasilania potwierdzają rygorystyczne normy przepięciowe **CAT III 1000V** oraz **CAT IV 600V**.



Urządzenie wyróżnia się wyjątkowo solidną konstrukcją, która jest odporna na upadki z wysokości do **2 metrów**. Stopień ochrony **IP65** zapewnia całkowitą pyłoszczelność i odporność na strumienie wody, co jest kluczowe w surowym środowisku fabrycznym. Na przednim panelu znajduje się czytelny wyświetlacz LCD wyposażony w automatyczne podświetlenie sterowane wbudowanym czujnikiem światła. Panel obsługi posiada wygodny obrotowy przełącznik funkcji, ergonomiczne przyciski oraz cztery gniazda wejściowe. Z tyłu obudowy zintegrowano praktyczny zaczep na pasek, okienko mocnej latarki LED, specjalne uchwyty ułatwiające organizację sond pomiarowych oraz rozkładaną podpórkę. Pod względem możliwości model UT195M wyróżnia się funkcjami takimi jak pomiar **True RMS** o paśmie do 1 kHz, test kolejności faz silników 3-fazowych, rozbudowany pomiar **temperatury** oraz funkcja **LoZ** do eliminowania błędów wywołanych napięciami szczytkowymi.



1. Okienko czujnika automatycznego podświetlenia
2. Wyświetlacz LCD
3. Przycisk funkcyjny
4. Przełącznik wyboru funkcji
5. Gniazda pomiarowe
6. Zaczep na pasek
7. Okienko latarki
8. Uchwyt na sondy pomiarowe
9. Śruba mocująca pokrywę baterii
10. Podpórka obudowy



Kluczowa specyfikacja i parametry

- Marka: **UNI-T**
- Model: **UT195M**
- Napięcie stałe **do 1000 V**
- Napięcie zmienne **do 1000 V**
- Prąd stały i zmienny **do 20 A**
- Rezystancja **do 60 MΩ**
- Pojemność **do 60 mF**
- Częstotliwość: **60 Hz ~ 40 MHz**
- Pomiar temperatury: **-40°C ~ 1000°C (-40°F ~ 1832°F)**
- **Pojedynczy LCD**, podświetlany, 6000 zliczeń

- Prędkość próbkowania pomiarów: **3 razy / sekundę**
- Certyfikaty i bezpieczeństwo: **CE, UKCA, GS, cTUVus, CAT III 1000V, CAT IV 600V**
- Klasa szczelności: **IP65**
- Odporność mechaniczna na **upadek z 2 metrów**
- **True RMS**
- Napięcie LoZ: **do 600 V**
- Detekcja kolejności faz
- Test diody i ciągłości: napięcie około **3 V** z sygnalizacją dźwiękową
- **Dodatkowe funkcje:**
 - = Auto/Manual range
 - = MAX/MIN
 - = Data Hold
 - = Auto power off
- **Wbudowana latarka**
- Wskaźnik słabej baterii
- Czujnik zmierzchu
- Zasilanie: **bateria 9V**
- Wymiary: **195 mm x 95 mm x 58 mm**
- Waga netto: **437 g**



Specyfikacja	Zakres	UT195E	UT195M	UT195DS
Napięcie stałe	1000V	±(0.2%+5)	±(0.2%+5)	±(0.2%+5)
AC+DC	750V	-	-	±(1.5%+4)
Napięcie zmienne	1000V	±(1%+3)	±(1%+3)	±(1%+3)
LoZ ACV	600V	±(2%+3)	±(2%+3)	±(2%+3)
Prąd stały	20A	±(0.8%+3)	±(0.8%+3)	±(0.8%+3)
Prąd zmienny	20A	±(1%+3)	±(1%+3)	±(1%+3)
Rezystancja	60MO	±(0.8%+2)	±(0.8%+2)	±(0.8%+2)
Pojemność	60mF	±(3%+5)	±(3%+5)	±(3%+5)
Częstotliwość	60Hz~10MHz	±(0.1%+4)	-	-
	60Hz~40MHz	-	±(0.1%+4)	±(0.1%+4)
Współczynnik wypełnienia	0.1%~99.9%	±(2%+5)	-	±(2%+5)
Temperatura (°C)	-40°C~1000°C	-	±(1.5%+4)	-
Temperatura (°F)	-40°F~1832°F	-	±(2%+5)	-
Funkcje dodatkowe				
Zliczenia wyświetlacza	-	6000	6000	6000
Interfejs wyświetlacza	-	Pojedynczy	Pojedynczy	Podwójny
LCD	-	-	-	-
Szybkość próbkowania pomiarów	razy/s	3	3	5
Szybkość próbkowania bargrafu	razy/s	10	-	20
Analogowy bargraf	31 segmentów	TAK	-	TAK
True RMS	-	TAK	TAK	TAK
Pasma przenoszenia napięcia AC	-	45~400Hz	45~1kHz	45~5kHz
Pasma przenoszenia prądu AC	-	45~400Hz	45~1kHz	45~5kHz
Test kolejności faz silnika 3-faz.	600V	-	TAK	TAK
Filtr dolnoprzepustowy	1kHz tłumienie 3dB	-	-	TAK ±(2%+3)
Test diody/Ciągłość	-	3.5V	3V	3V
Rejestracja Peak hold	250µs	-	-	TAK
Automatyczna/Ręczna zmiana zakresów	-	TAK	TAK	TAK
Przełącznik ciągłości	-	TAK	TAK	TAK
Wskaźnik słabej baterii	-	TAK	TAK	TAK
Data hold/Automatyczne wyłączenie	-	TAK	TAK	TAK
MAX/MIN	-	TAK	TAK	TAK
Wybór funkcji	-	TAK	TAK	TAK
Latarka/Automatyczne podświetlenie	-	TAK	TAK	TAK

Specyfikacja	Zakres	UT195E	UT195M	UT195DS
Charakterystyka ogólna				
Zasilanie	Bateria 9V			
Wymiary wyświetlacza LCD	66mm x 51mm			
Kolor produktu	Czerwony i szary			
Waga netto produktu	437g			
Wymiary produktu	195mm x 95mm x 58mm			

Dodatkowa dokumentacja techniczna:

[Manual](#)



[Data Sheet](#)



Zestaw zawiera

- 1 x Multimetr cyfrowy UNI-T UT195M
- 1 x Para przewodów pomiarowych
- 1 x Bateria 9V
- 1 x Pokrowiec transportowy
- 1 x Instrukcja obsługi
- 1 x Oryginalne opakowanie