

Link do produktu: <https://www.gotronik.pl/wskaznik-pojemnosci-akumulatora-z-woltomierzem-i-niebieskim-podswietleniem-p-14272.html>

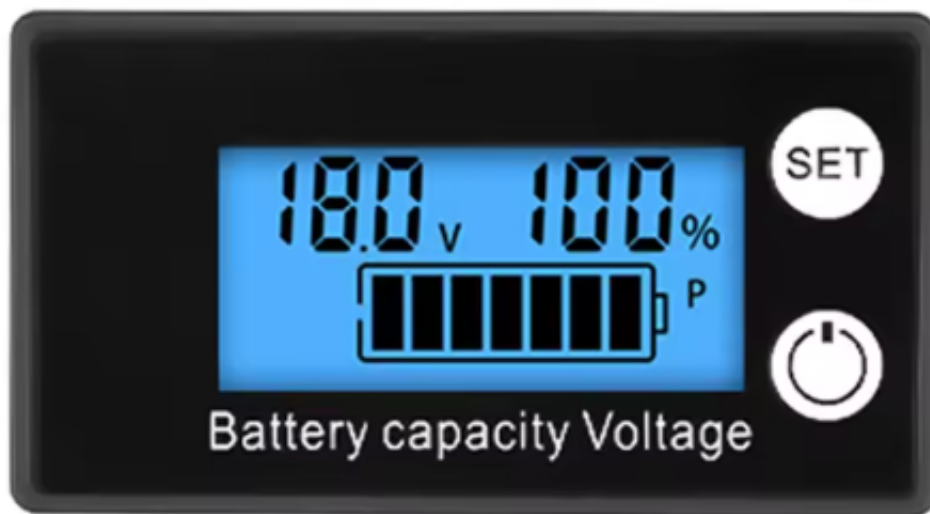


Wskaźnik pojemności akumulatora z woltomierzem i niebieskim podświetleniem

Cena brutto	35,00 zł
Cena netto	28,46 zł
Czas wysyłki	24 godziny
Numer katalogowy	ELEK-489
Kod EAN	5905567119804

Opis produktu

Wskaźnik pojemności akumulatora z woltomierzem i niebieskim podświetleniem



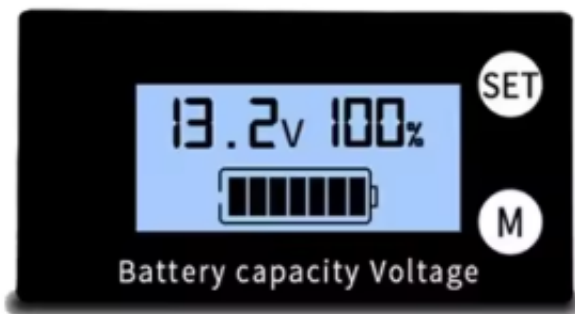
Cyfrowy wskaźnik pojemności akumulatora i woltomierz to profesjonalne urządzenie pomiarowe przeznaczone do ciągłego monitorowania parametrów zasilania w pojazdach, instalacjach solarnych oraz systemach awaryjnych. Urządzenie znajduje szerokie zastosowanie w diagnostyce wielokomorowych zasobników energii, będąc w pełni kompatybilnym z klasycznymi akumulatorami kwasowo-ołowiowymi, a także nowoczesnymi ogniwami litowymi (Li-Ion) oraz litowo-żelazowo-fosforanowymi (LiFePO4). Najważniejsze parametry tego modelu obejmują bardzo szeroki zakres obsługiwanej napięcia wejściowego prądu stałego od 8 V do 100 V, połączony z klasą dokładności pomiaru na poziomie $\pm 1\%$. Konstrukcja wyróżnia się niskim zapotrzebowaniem na energię, pobierając zaledwie



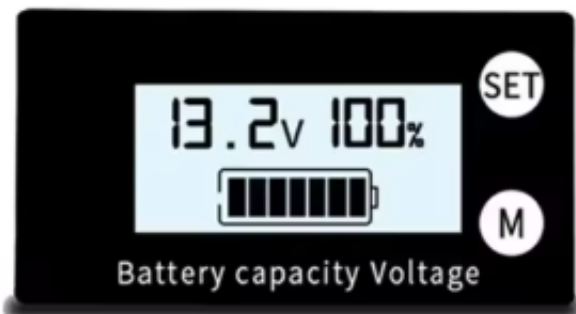
Aparatura została zamknięta w kompaktowej i trwałej obudowie z tworzywa sztucznego ABS, zaprojektowanej specjalnie z myślą o szybkim montażu panelowym. Na przednim panelu urządzenia wyeksponowano duży, wyraźny wyświetlacz LCD, który w prezentowanym wariantcie posiada jaskrawe, niebieskie podświetlenie, gwarantujące doskonałą czytelność wyników nawet w warunkach silnego nasłonecznienia. Matryca symultanicznie prezentuje rzeczywistą wartość napięcia (V) oraz graficzny i procentowy stan naładowania baterii. Z prawej strony ekranu umieszczono dwa ergonomiczne przyciski SET oraz przycisk wyboru/zasilania, pozwalające na manualną konfigurację profilu i dopasowanie urządzenia do specyfiki mierzonego akumulatora. Cały układ chroniony jest przed pomyłkami instalacyjnymi dzięki wbudowanemu zabezpieczeniu przed odwrotną polaryzacją, a zastosowane komponenty umożliwiają stabilną pracę w szerokim zakresie temperatur od -10°C do +70°C.

Kluczowa specyfikacja

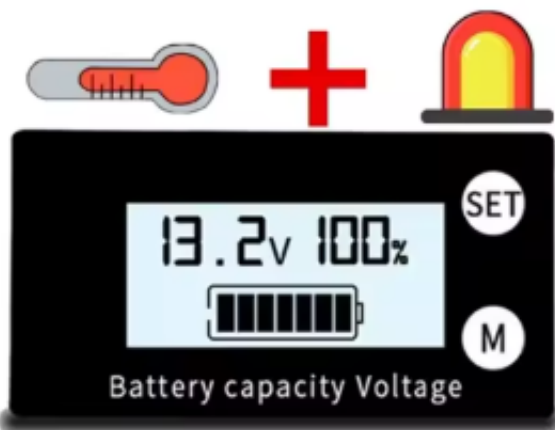
- Wskaźnik pojemności baterii z woltomierzem DC
- Zakres napięcia wejściowego DC 8 V - 100 V,
- Pobór prądu
- Dokładność $\pm 1\%$ (± 1 cyfra),
- Częstotliwość odświeżania ok. 2 Hz
- Symultaniczny pomiar napięcia i % baterii,
- Wsparcie dla ogniw ołowiuowo-kwasowych, litowych i LiFePO₄,
- Ochrona przed odwrotnym podłączeniem
- Wymiary 61,36 mm x 33,36 mm x 13,50 mm,
- Otwór montażowy 58,50 mm x 28,50 mm
- Ekran LCD z niebieskim podświetleniem
- Obudowy wykonana z wysokiej jakości tworzywa sztucznego ABS
- Warunki środowiskowe pracy:
 - Temperatura od -10°C do +70°C
 - Wilgotność od 10% do 80%
 - Ciśnienie atmosferyczne 80-106 kPa
- Przyciski sterujące SET oraz przycisk przewijania/zasilania



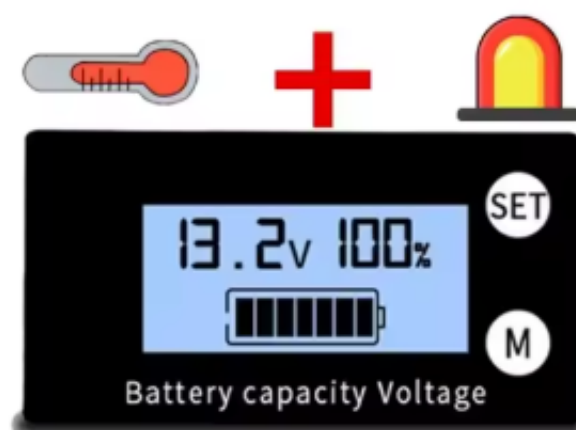
Blue Backlight



White Backlight



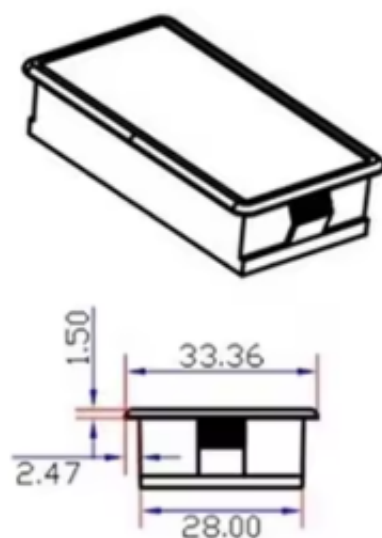
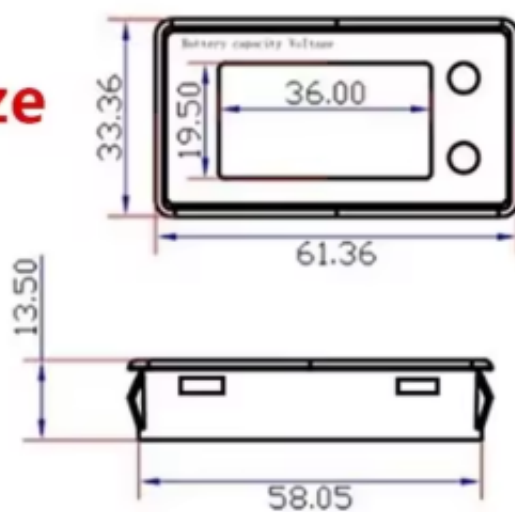
White Backlight

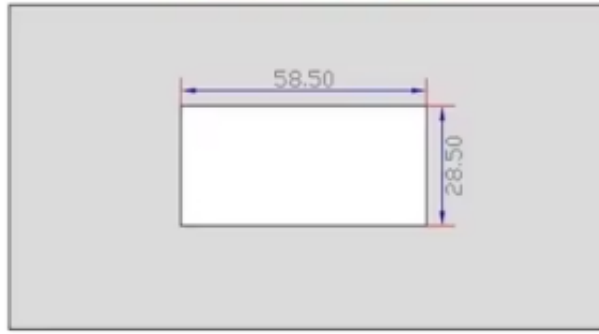


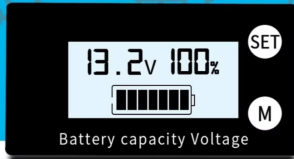
Blue Backlight

Temperature and alarm mode

Size

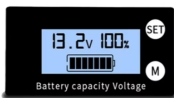




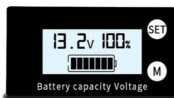


Real-time monitoring

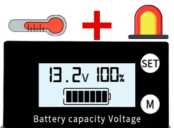
Give any device an extra pair of eyes



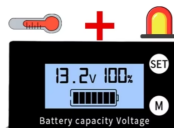
Blue Backlight



White Backlight



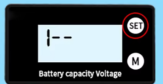
White Backlight



Blue Backlight

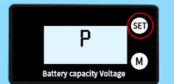
Temperature and alarm mode

Set up 2



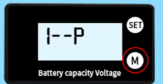
Battery capacity Voltage

Long press the button in the upper right corner of the screen, the display shows 1--



Battery capacity Voltage

Press the button in the upper right corner again, and select L, P, F, etc. for battery type



Battery capacity Voltage

Press the button in the lower right corner again, the display shows 1--P

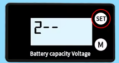


Battery capacity Voltage

Then press the button in the lower right corner and the display shows 1--P12V, then you can set the parameters that need to be measured. Press the button in the upper right corner to set the measured lead acid battery pack and press to add one set at a time. Set the number of sets

Long press the confirm button in the lower right corner. The display shows 1-->, and then press and hold the button in the upper right corner to return. The display shows the parameter you set. Display voltage, power, battery compartment.

Set up 4



Battery capacity Voltage

In the working state, long press the top right key to 2-- (seconds)



Battery capacity Voltage

Press the lower right button again to display ON/OFF flashing

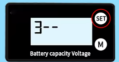


Battery capacity Voltage

Press the lower right button again, this is the time to set the backlight, with an input 10 seconds, 60 seconds, 60 seconds, 120 seconds.

Press the top right key again to confirm. You can turn OFF the Settings ON/OFF

Set up 5



Battery capacity Voltage

In the working state, long press the upper right button to display 3--, select the set and the voltage and high voltage warning



Battery capacity Voltage

Press the lower right button to display 00.00v and long press the upper right button to select 00.00v back

