

Link do produktu: <https://www.gotronik.pl/xds3104e-oscyloskop-cyfrowy-4x100mhz-1gssowon-p-14760.html>



## XDS3104E oscyloskop cyfrowy 4x100MHz 1GS/s OWON

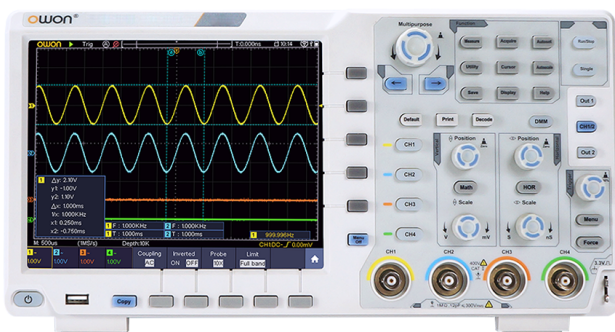
Cena brutto	<b>2 590,00 zł</b>
Cena netto	<b>2 105,69 zł</b>
Czas wysyłki	<b>24 godziny</b>
Numer katalogowy	<b>XDS3104E</b>
Kod EAN	<b>6955344400662</b>
Producent	<b>Owon</b>
Ilość kanałów analogowych	<b>4</b>
Szerokość pasma	<b>100 MHz</b>
Częstotliwość próbkowania	<b>1 GSa/s</b>
Rozdzielczość pionowa	<b>8 bit</b>
Przekątna ekranu	<b>8"</b>

### Opis produktu

#### **XDS3104E oscyloskop cyfrowy 4x100MHz 1GS/s OWON**



**OWON XDS3104E** to profesjonalny, 4-kanalowy oscyloskop cyfrowy z ceniowej serii XDS3000-E, zaprojektowany do precyzyjnego diagnozowania, testowania i projektowania układów elektronicznych. Stanowi doskonałe narzędzie dla inżynierów, laboratoriów badawczych, serwisów elektroniki oraz ośrodków edukacyjnych, wymagających rzetelnej analizy złożonych przebiegów. Urządzenie charakteryzuje się pasmem przenoszenia **100 MHz** oraz wysoką częstotliwością próbkowania na poziomie **1 GS/s**. Dzięki zastosowaniu 8-bitowego przetwornika ADC, sprzętowemu wsparciu dla bardzo długiego rekordu pamięci oraz znakomitej szybkości odświeżania przebiegów wynoszącej **45 000 wfms/s**, oscyloskop pozwala na bezbłędne wychwytywanie rzadkich anomalii, zakłóceń oraz szybkozmiennych sygnałów, prezentując je z niespotykaną płynnością na wielostopniowej skali szarości.





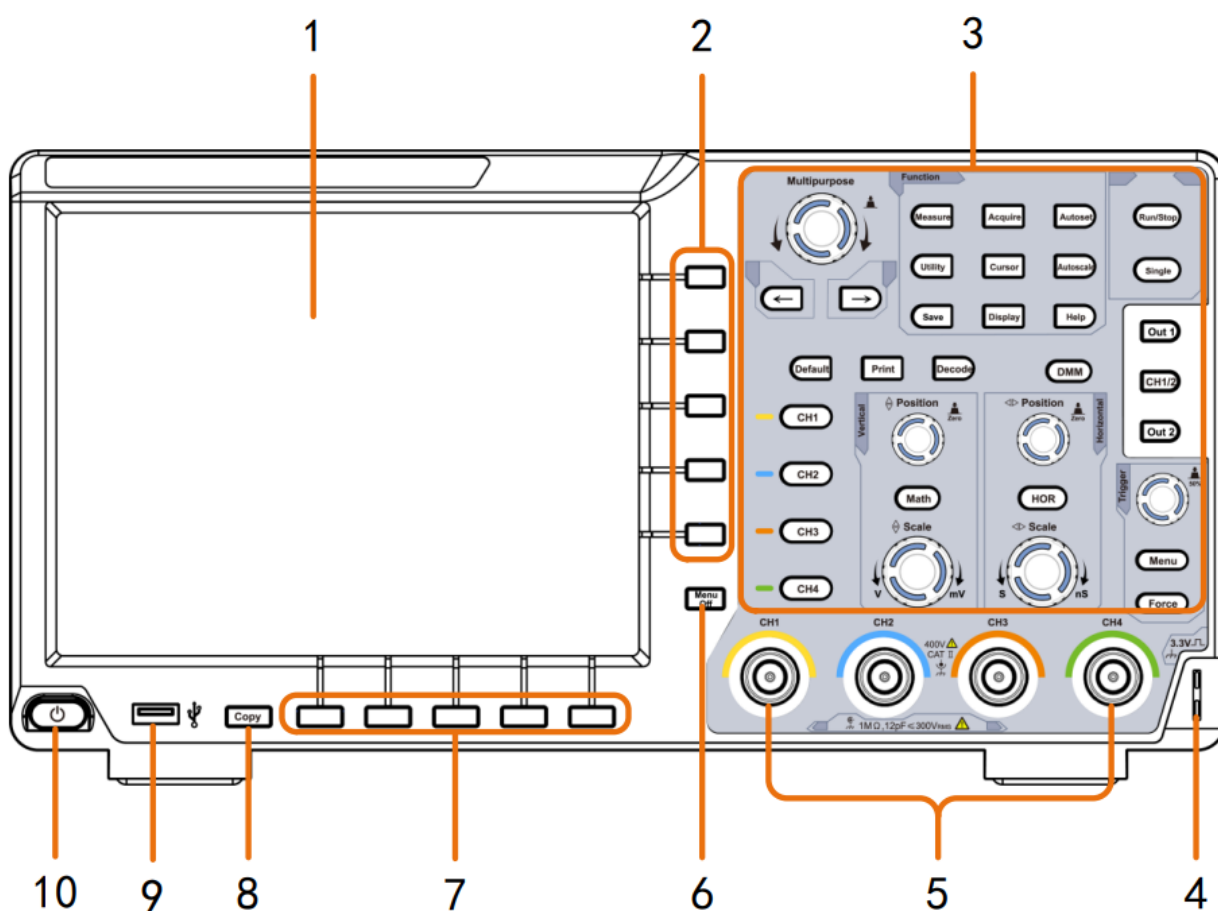
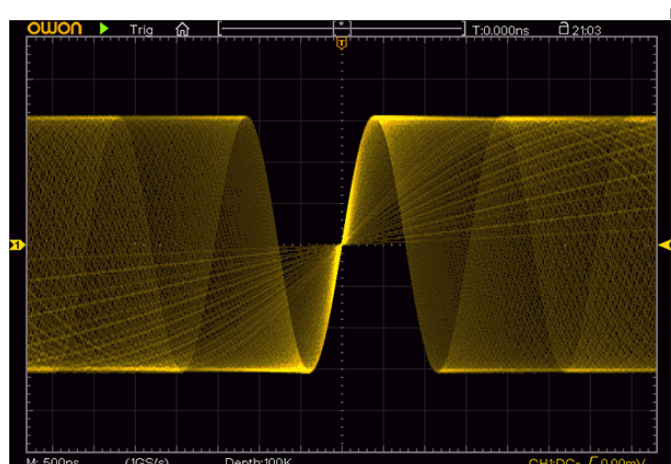
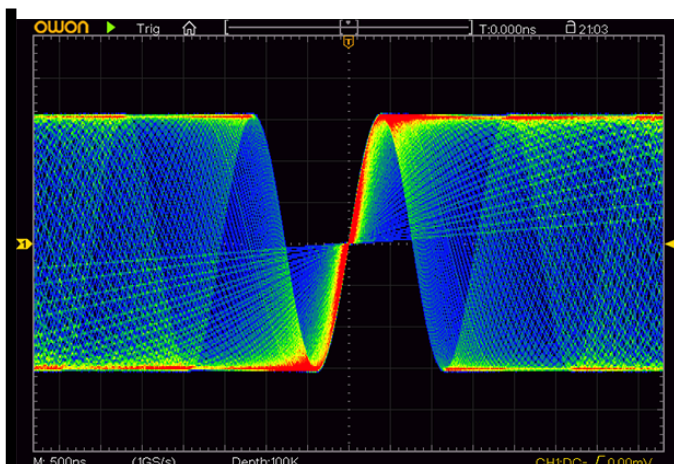
Obudowa urządzenia została wykonana z odpornych na uszkodzenia tworzyw sztucznych, zapewniając stabilność i wytrzymałość w warunkach laboratoryjnych i przemysłowych. Przedni panel zdominowany jest przez duży, **8-calowy kolorowy wyświetlacz LCD o wysokiej rozdzielczości**, który opcjonalnie może zostać wyposażony w moduł wielopunktowego ekranu dotykowego, co drastycznie usprawnia nawigację i obsługę przyrządu. Klasyczne, ergonomicznie rozmieszczone pokręta i podświetlane przyciski silikonowe zapewniają intuicyjny dostęp do kluczowych parametrów poziomej i pionowej podstawy czasu. Model ten jest niezwykle elastyczny i może pełnić funkcję mobilnego multitestera – obsługa opcjonalnej baterii litowo-jonowej umożliwia prowadzenie **pomiarów izolowanych** z dala od gniazdka. Niezwykle niski poziom szumów tła oraz możliwość rozbudowy o moduły takie jak WiFi, multimetr cyfrowy, generator przebiegów arbitralnych czy dekodowanie magistral (I2C, SPI, RS232, CAN), czynią go kombajnem pomiarowym. Wsparcie dla poleceń **SCPI** oraz środowiska **LabVIEW** gwarantuje łatwą integrację z automatycznymi systemami testowymi.

### Wielofunkcyjny tester mobilny

Oscyloskop + generator sygnałów + multimetr + rejestrator danych + licznik częstotliwości + dekodery. Obsługa baterii Li-ion umożliwiające przeprowadzanie pomiarów izolowanych (tzw. floating test).



Wiodąca szybkość odświeżania przebiegów na poziomie 45 000 ramek/s, wielostopniowa skala szarości oraz wyświetlanie temperatury barwowej.



1. Obszar wyświetlacza

2. Wybór elementu prawego menu

3. Panel sterowania

4. Kompensacja sondy: wyjście sygnału testowego

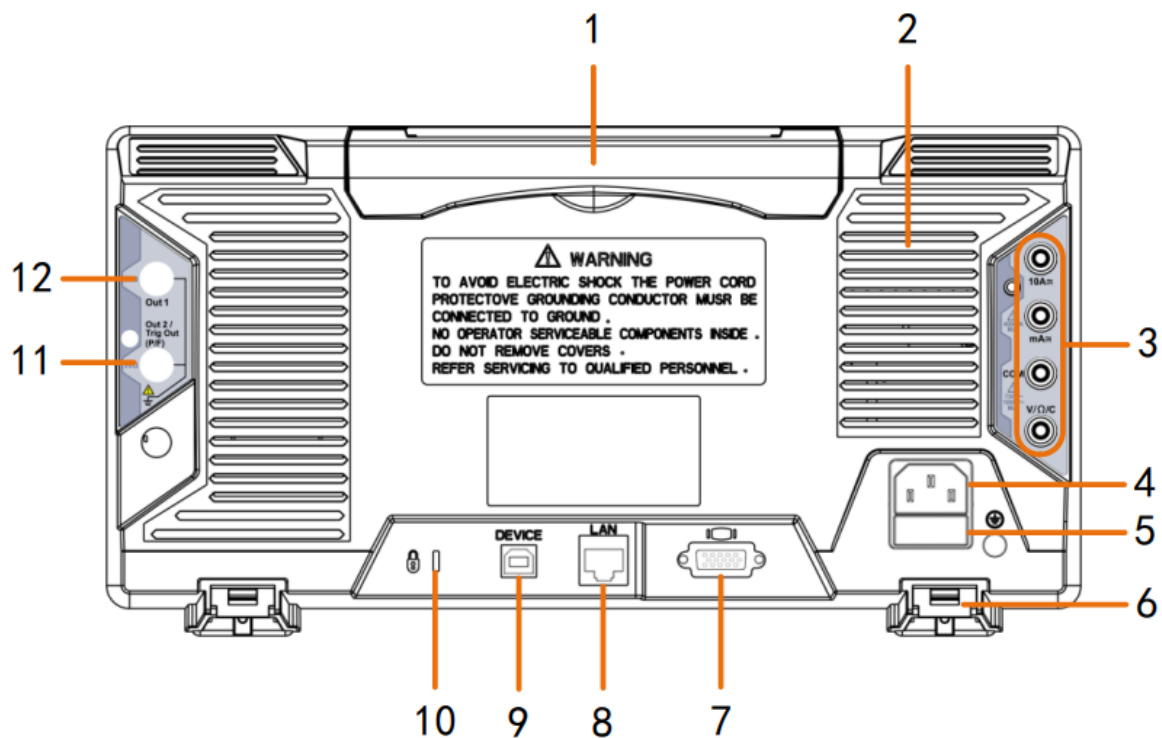
5. Złącza wejściowe czterech kanałów

6. Ukrywanie lewego i prawego menu

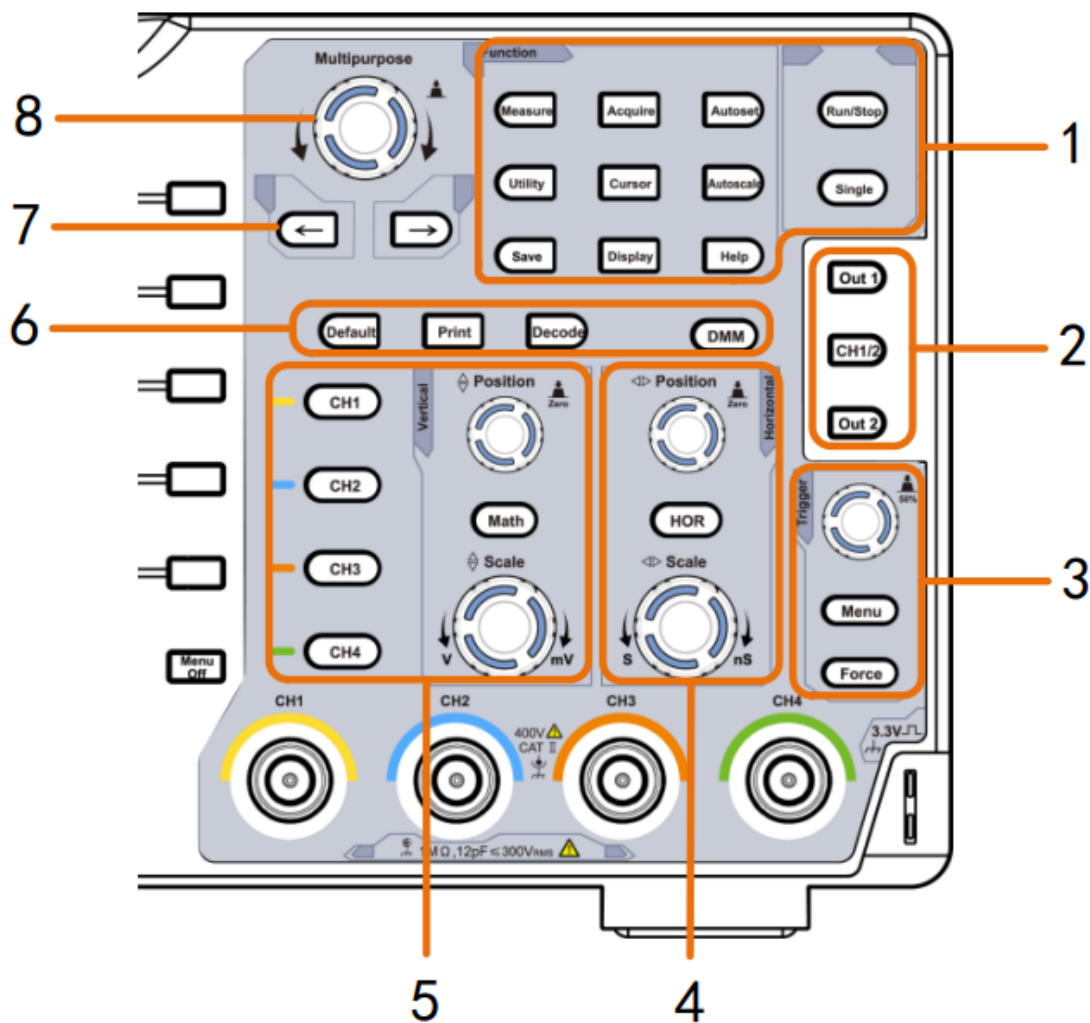
7. Wybór elementu dolnego menu

8. Przycisk Copy: umożliwia szybkie zapisanie przebiegu poprzez jego naciśnięcie w dowolnym momencie.

9. Port USB Host: Służy do transferu danych, gdy do oscyloskopu podłączone jest zewnętrzne urządzenie USB (oscyloskop działa tu jako urządzenie nadrzędne/host). Przykładowo: ten port jest wykorzystywany do zapisywania przebiegów na pamięci USB.



- |  |   |
|--|---|
| <ul style="list-style-type: none"> <li>1. Uchwyt</li> <li>2. Otwory wentylacyjne</li> <li>3. Zaciski wejściowe multimetru (<b>opcja</b>)</li> <li>4. Gniazdo zasilania AC</li> <li>5. Bezpiecznik</li> <li>6. Rozkładane nóżki: Do regulacji kąta nachylenia oscyloskopu</li> <li>7. Port VGA: Wyjście wideo na monitor lub projektor (<b>opcja</b>)</li> <li>8. Port LAN: Złącze sieciowe do komunikacji z komputerem PC</li> </ul> | <ul style="list-style-type: none"> <li>9. Port USB Device: port służący do bezpośredniego połączenia oscyloskopu z PC</li> <li>10. Gniazdo blokady: Umożliwia fizyczne zabezpieczenie urządzenia linką antykradzieżową</li> <li>11. Złącze Trig Out (P/F): wyjście sygnału wyzwalania, testu Pass/Fail lub wyjście kanału CH2 opcjonalnego generatora (konfigurowane w menu)</li> <li>12. Port Out 1: wyjście (CH1) opcjonalnego generatora przebiegów</li> </ul> |
|--|---|



1. Obszar przycisków funkcyjnych
2. Sterowanie generatorem przebiegów (opcja) lub przyciski: DAQ (rejestrator multimetru), P/F (test Pass/Fail), W.REC (rejestracja przebiegów)
3. Sekcja wyzwalania: pokrętko "Trigger Level" reguluje napięcie wyzwalania, a 2 przyciski służą do konfiguracji systemu
4. Sterowanie w poziomie: przycisk "HOR" otwiera menu, a pokrętko regulują pozycję wyzwalania oraz podstawę czasu
5. Sterowanie w pionie: przyciski CH1-CH4 otwierają menu kanałów. przycisk "Math" aktywuje funkcje matematyczne. Pokrętko regulują pozycję w pionie i skalę napięcia aktywnego kanału
6. Przyciski skrótów: Default - przywraca ustawienia fabryczne, Print - zrzut ekranu, Decode - włącza dekodowanie magistral, DMM - multimetr lub Snap
7. Klawisze kierunkowe: przesuwanie kursora aktywnego parametru
8. Pokrętko wielofunkcyjne M: obracanie pozwala na wybór opcji w menu lub zmianę wartości. Wciśnięcie pokrętko zamyka menu z lewej i prawej strony ekranu

### Pełna specyfikacja i funkcje

- Marka: **OWON**
- Model: **XDS3104E**
- Pasmo przenoszenia: **100 MHz**
- Częstotliwość próbkowania: **1 GS/s**
- Liczba kanałów: **4 kanały analogowe**
- Rozdzielczość pionowa: **8 bitów**
- Długość rekordu pamięci: 40 M
- Częstotliwość odświeżania przebiegów: 45 000 wfms/s
- **Wyświetlacz 8 cali**, kolorowy TFT LCD, 800 x 600 pikseli

- Wielopoziomowe skalowanie szarości / temperatura barwowa
- Podstawa czasu: 2 ns/div - 1000 s/div
- Dokładność częstotliwości próbkowania / czasu opóźnienia:  $\pm 2.5$  ppm
- Sprzężenie wejścia: DC, AC, GND
- Czułość pionowa: 1 mV/div - 10 V/div
- **Typy wyzwiania:** Edge, Video, Pulse, Slope, Runt, Windows, Timeout, Nth Edge, Logic, I2C, SPI, RS232, CAN (opcjonalne)
- Tryby wyzwiania: auto, normal, single
- Dekodowanie magistral szeregowych (**opcjonalnie**): I2C, SPI, RS232, CAN
- Funkcje matematyczne: dodawanie (+), odejmowanie (-), mnożenie (\*), dzielenie (/), szybka transformata Fouriera (FFT), całkowanie (Intg), różniczkowanie (Diff), pierwiastek kwadratowy (Sqrt), funkcje definiowane przez użytkownika
- Wbudowany licznik częstotliwości
- Zasilanie sieciowe: 100V - 240V AC, 50/60Hz, CAT II
- Bezpiecznik: 2A, Klasa T, 250V
- Interfejsy komunikacyjne: USB host, USB device, Port USB ze wsparciem dla standardu PictBridge, Trig Out (Pass/Fail), LAN, złącze AUX, oraz **złącze VGA (opcjonalnie)**
- Integracja systemowa: Kompatybilność ze standardem komend SCPI oraz środowiskiem programistycznym LabVIEW
- Wymiary: 340 mm (szerokość) x 177 mm (wysokość) x 90 mm (głębokość)
- Waga: Ok. 2.6 kg

Specyfikacja techniczna modelu XDS3104E

<b>Pasma przenoszenia</b>	100 MHz
<b>Częstotliwość próbkowania</b>	1 GS/s
<b>Rozdzielczość pionowa (A/D)</b>	8 bitów
<b>Długość rekordu pamięci</b>	40 M
<b>Częstotliwość odświeżania przebiegów</b>	45 000 wfms/s
<b>Podstawa czasu</b>	2 ns/div - 1000 s/div, krok 1 - 2 - 5
<b>Liczba kanałów</b>	4
<b>Wyświetlacz</b>	8-calowy kolorowy LCD, rozdzielczość 800 x 600 pikseli
<b>Dokładność próbkowania / czasu opóźnienia</b>	$\pm 2.5$ ppm
<b>Sprzężenie wejścia</b>	DC, AC, GND
<b>Czułość pionowa</b>	1 mV/div - 10 V/div (na wejściu)
<b>Typy wyzwiania</b>	Zbocze, Wideo, Impuls, Szybkość narastania (Slope), Runt, Okno, Timeout, N-te zbocze, Logiczne, I2C, SPI, RS232 oraz CAN (opcjonalnie)
<b>Dekodowanie magistral</b>	I2C, SPI, RS232, CAN
<b>Tryby wyzwiania</b>	Auto, Normal, Single
<b>Zakres przesunięcia pionowego</b>	$\pm 2V$ (1mV/div ~ 50mV/div); $\pm 20V$ (100mV/div ~ 1V/div); $\pm 200V$ (2V/div ~ 10V/div)
<b>Funkcje matematyczne</b>	+, -, *, /, FFT, Całkowanie, Różniczkowanie, Pierwiastek kwadratowy, funkcje definiowane przez użytkownika
<b>Interfejsy komunikacyjne</b>	USB host, USB device, port USB PictBridge, Trig Out (P/F), LAN, VGA
<b>Licznik częstotliwości</b>	Dostępny
<b>Zasilanie</b>	100V - 240V AC, 50/60Hz, CAT II
<b>Bezpiecznik</b>	2A, klasa T, 250V
<b>Bateria</b>	3.7V, 13200 mAh
<b>Wymiary (Szer. x Wys. x Gł.)</b>	340 mm x 177 mm x 90 mm Opcjonalne moduły i funkcje
<b>VGA</b>	Port VGA + AV
<b>WIFI</b>	Moduł WiFi
<b>AWG</b>	Generator przebiegów arbitralnych
<b>DMM</b>	Multimetr cyfrowy
<b>MTS</b>	Ekran dotykowy Opcjonalne zestawy dekodujące
<b>RS232</b>	Dekodowanie RS232
<b>SPI</b>	Dekodowanie SPI
<b>I2C</b>	Dekodowanie I2C
<b>CAN</b>	Dekodowanie CAN

**Dodatkowa dokumentacja techniczna:**

▶ [User manual for XDS3000-E Series 4Channels DSO](#)



▶ [SCPI commands for XDS3000 4channels Series DSO](#)



▶ [Quick guide for XDS3000-E Series 4Channels DSO](#)



▶ [PC software for OWON XDS3000 Series&XDS2000 Series Digital Oscilloscope](#)



### **Zestaw zawiera**

- 1 x Oscyloskop cyfrowy OWON XDS3104E
- 4 x Sonda oscyloskopowa pasywna
- 1 x Przewód zasilający sieciowy
- 1 x Kabel USB
- 1 x Płyta CD z oprogramowaniem i sterownikami
- 1 x Przyrząd do kalibracji sond
- 1 x Instrukcja obsługi
- 1 x Oryginalne opakowanie