

Link do produktu: <https://www.gotronik.pl/zestaw-7-modulow-przycisk-cyfrowy-kwadratowy-6-kolorow-arduino-p-14907.html>

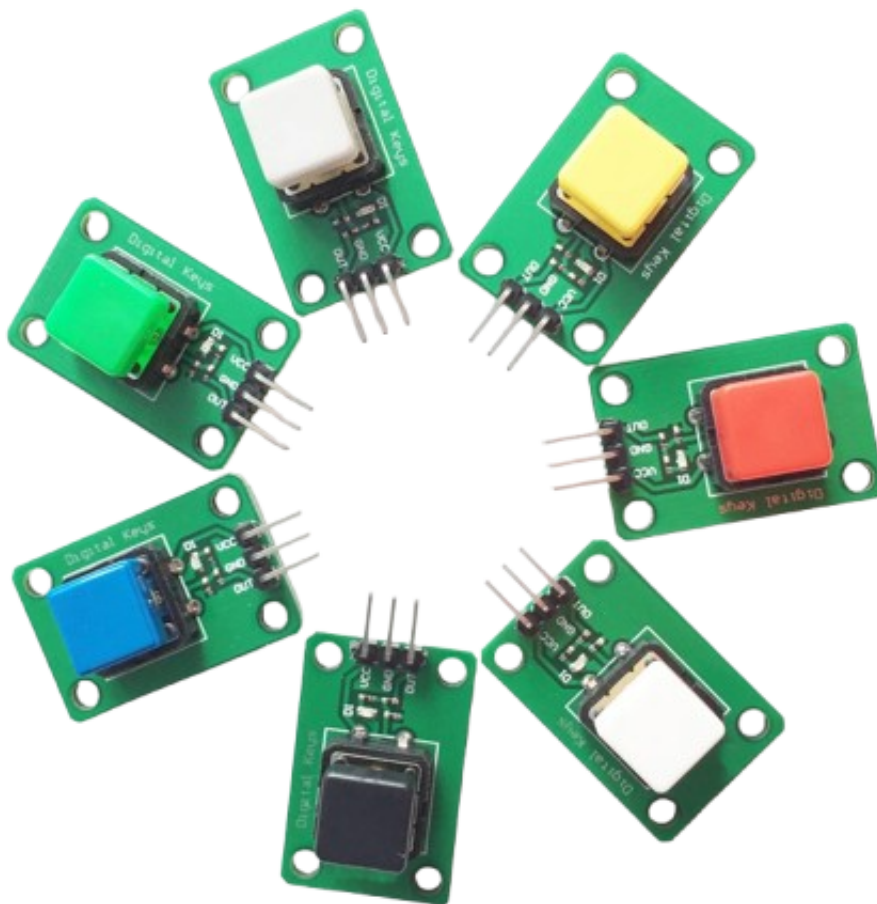


Zestaw 7 modułów przycisk cyfrowy kwadratowy 6 kolorów Arduino

Cena brutto	20,00 zł
Cena netto	16,26 zł
Czas wysyłki	24 godziny
Numer katalogowy	BTE-303

Opis produktu

Zestaw 7 modułów przycisk cyfrowy kwadratowy 6 kolorów Arduino

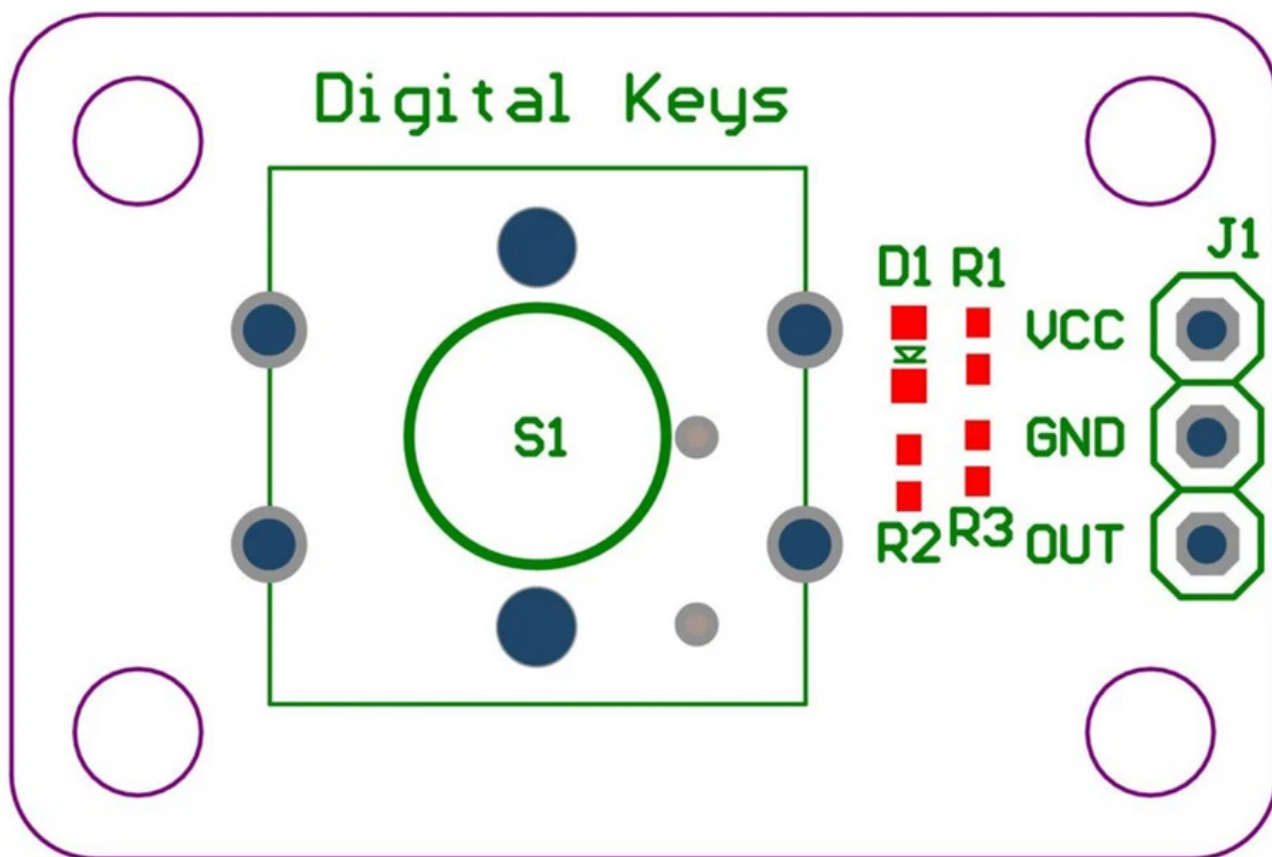


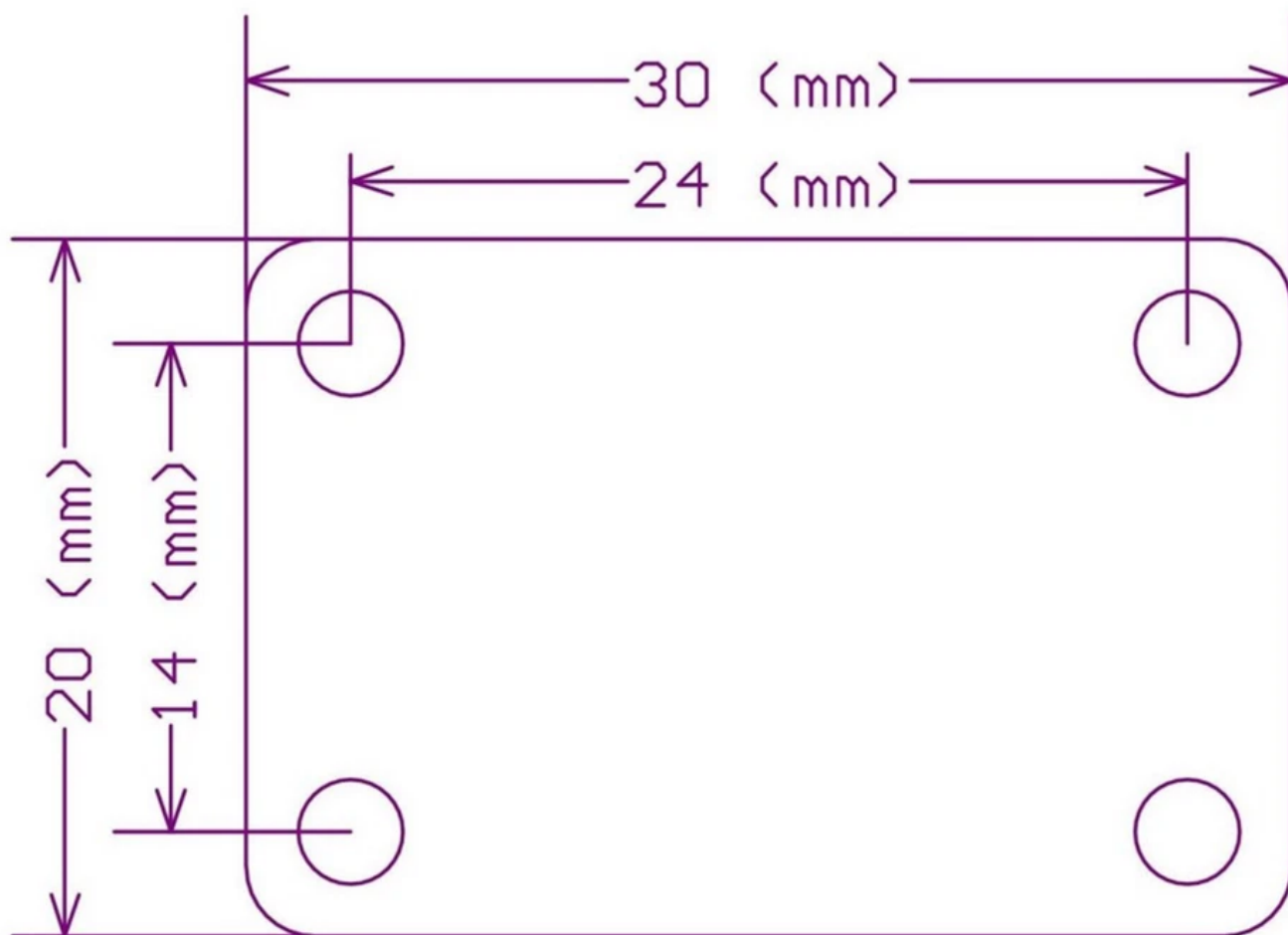
Zestaw siedmiu modułów cyfrowych z przyciskami typu tact switch wyposażonymi w kwadratowe nasadki w różnorodnej kolorystyce, stanowiący idealne rozwiązanie do hobbystycznych projektów prototypowych opartych na Arduino czy Raspberry Pi. Każdy układ zasilany napięciem 3.3V-5V posiada wbudowaną diodę LED, intuicyjny 3-pinowy interfejs w standardowym rastrze 2.54 mm oraz wygodne otwory

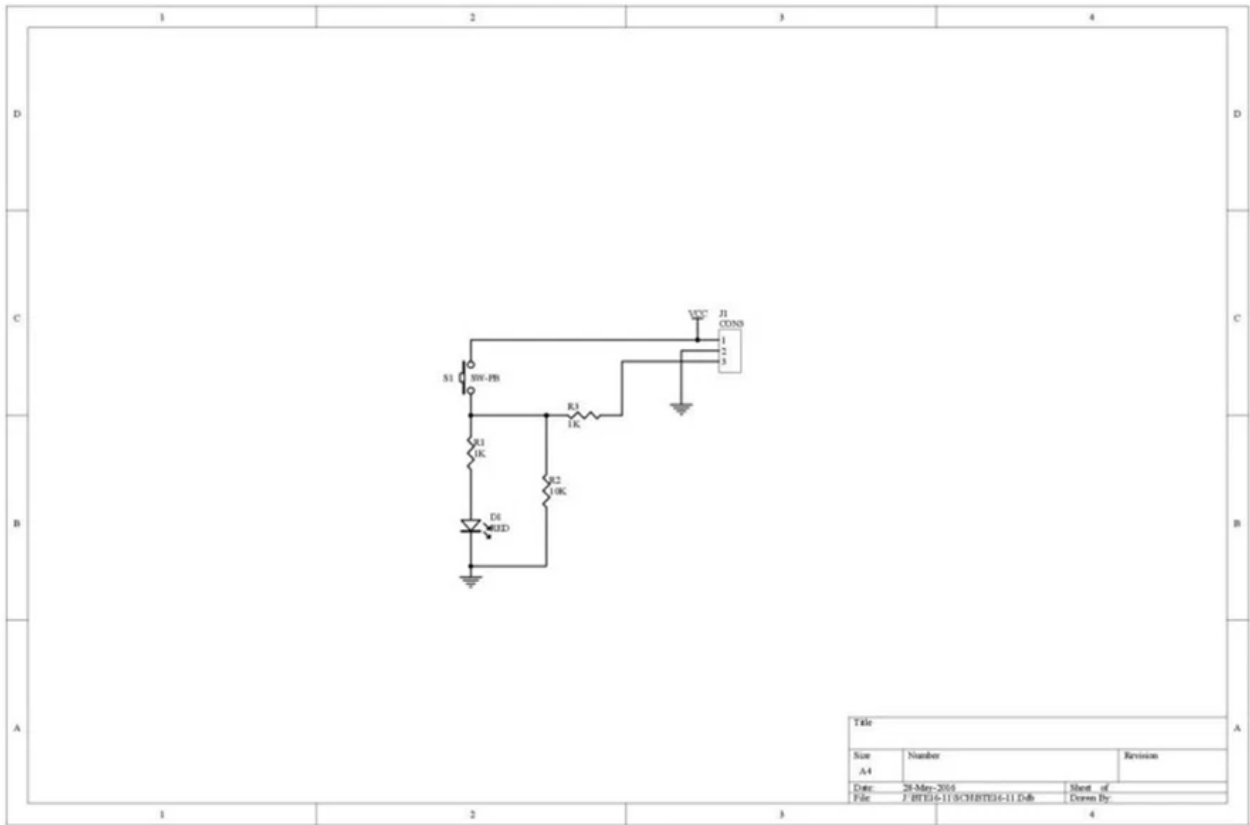
montażowe ułatwiający instalację w dowolnym systemie sterowania.

Kluczowe parametry i specyfikacja

- Cyfrowy, Tact Switch z kwadratową nasadką
- Dostępne kolory w zestawie: czerwony, niebieski, zielony, żółty, biały, czarny
- Napięcie zasilania: **3.3V - 5V DC**
- Sygnał wyjściowy: cyfrowy
- Interfejs wyprowadzeń: 3 piny **VCC, GND, OUT**
- Raster pinów: **2.54 mm**
- **Wbudowana dioda sygnalizacyjna LED na PCB**
- Wymiary pojedynczego modułu: 30 mm x 20 mm
- Rozstaw otworów montażowych: 24 mm x 14 mm
- Przeznaczenie: Arduino, mikrokontrolery AVR/PIC, panele HMI, prototypowanie







Title		
Size	Number	Revision
A4		
Date:	28.May.2016	Sheet of
File:	F:\0104-113\010104-11 E-b	Drawn By: