

Link do produktu: <https://www.gotronik.pl/zestaw-7-modulow-przycisk-cyfrowy-tact-switch-6-kolorow-arduino-p-14906.html>



Zestaw 7 modułów przycisk cyfrowy Tact Switch 6 kolorów Arduino

Czas wysyłki

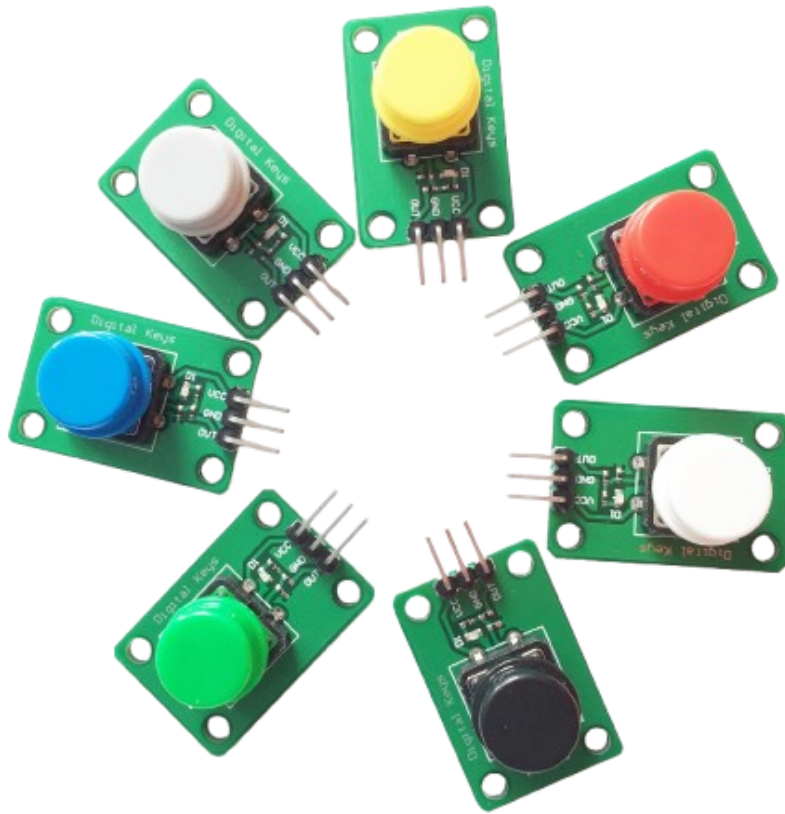
24 godziny

Numer katalogowy

BTE-302

Opis produktu

Zestaw 7 modułów przycisk cyfrowy Tact Switch 6 kolorów Arduino

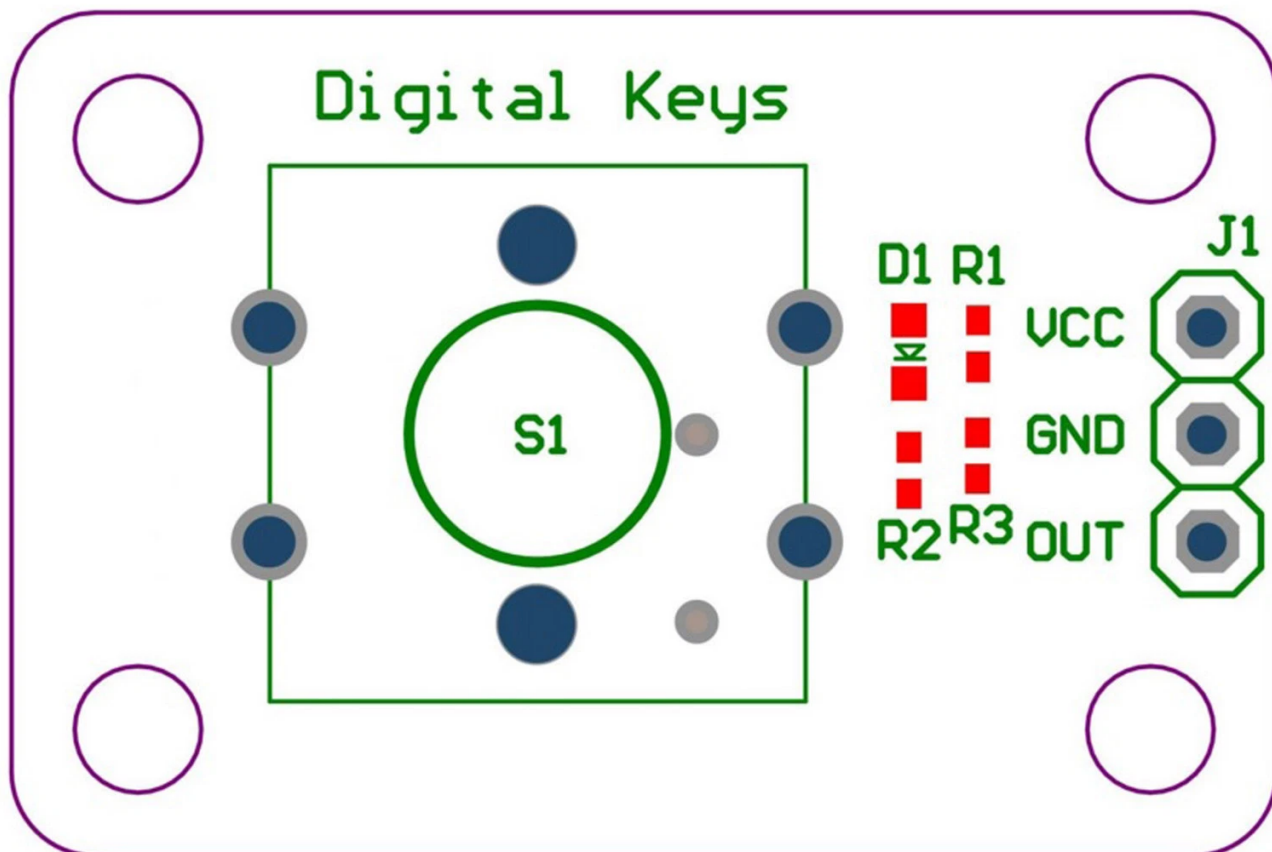


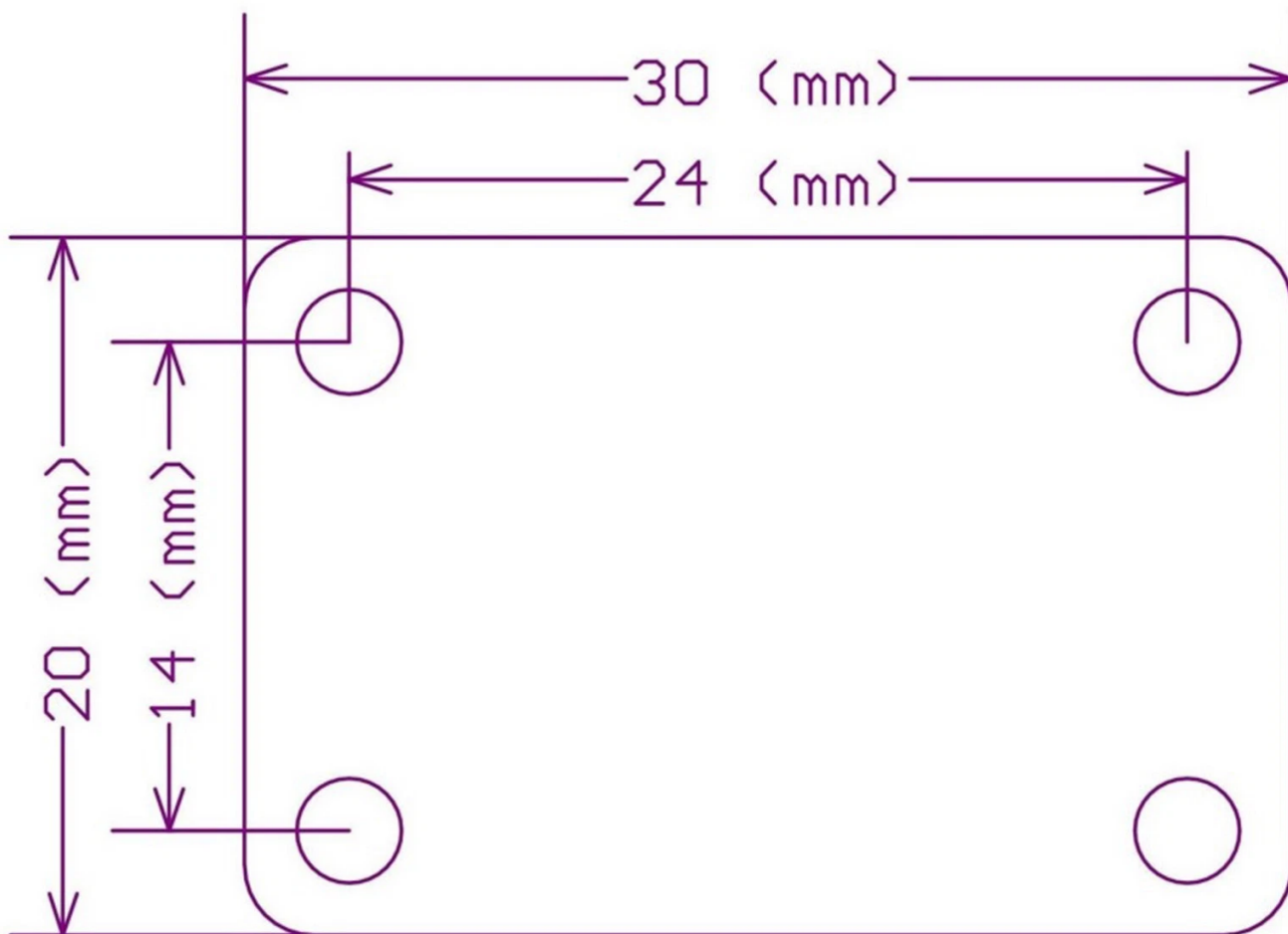
Zestaw siedmiu modułów z cyfrowymi przyciskami typu tact switch z okrągłymi nasadkami w różnorodnej kolorystyce, idealnie sprawdzających się jako elementy sterujące w projektach DIY opartych na Arduino czy Raspberry Pi. Każdy układ zasilany napięciem 3.3V-5V posiada wbudowany obwód z diodą LED, 3-pinowe złącze w standardowym rastrze 2.54 mm oraz cztery otwory montażowe, co gwarantuje łatwą aplikację w dowolnym urządzeniu elektronicznym.

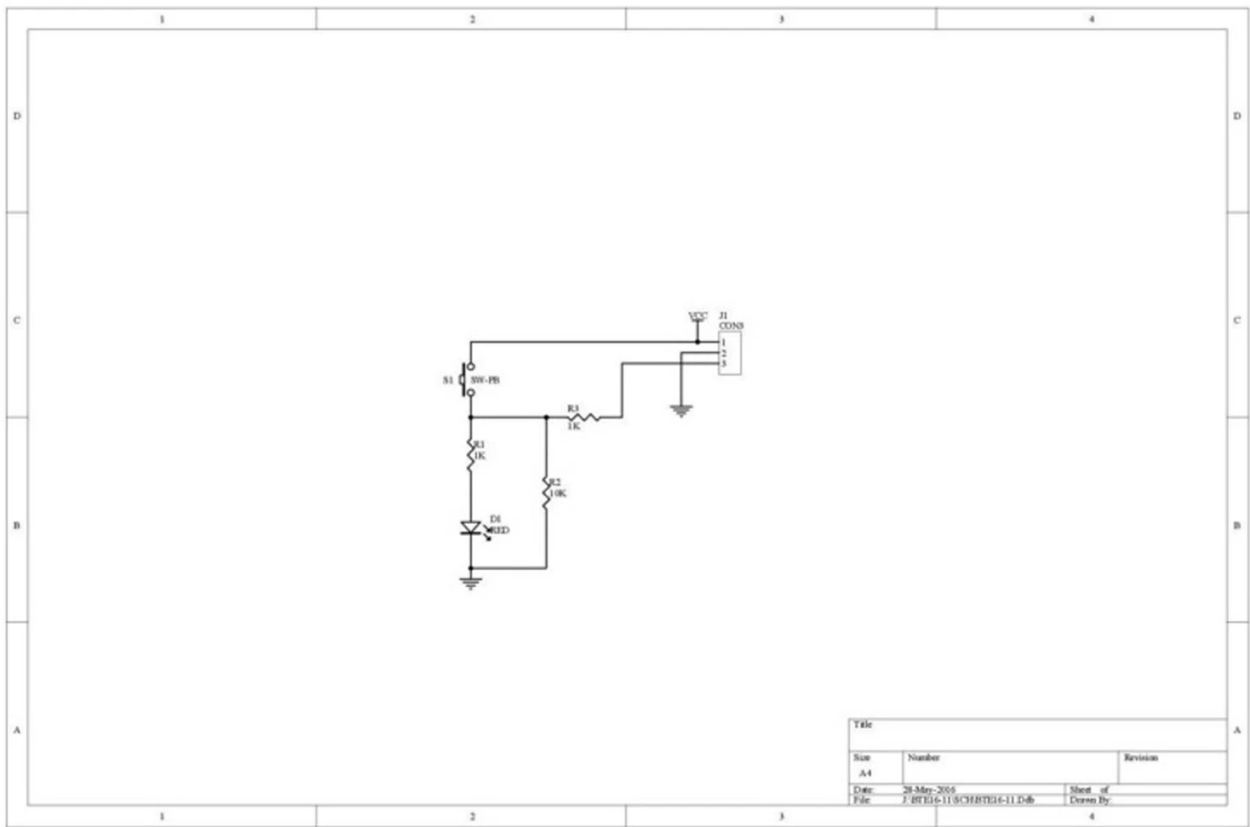
Kluczowe parametry i specyfikacja

- Cyfrowy Tact Switch z dużą, okrągłą nasadką
- Wersje kolorystyczne w zestawie m.in.: czerwony, niebieski, zielony, żółty, biały, czarny
- Napięcie zasilania: **3.3V - 5V DC**

- Sygnał wyjściowy: **cyfrowy**
- Wyprowadzenia modułu: **3 piny VCC, GND, OUT**
- Raster pinów: **2.54 mm**
- **Dioda sygnalizacyjna LED**
- Wymiary pojedynczego modułu: 30 mm x 20 mm
- Rozstaw otworów montażowych: 24 mm x 14 mm
- Zastosowanie: **Arduino, mikrokontrolery AVR/PIC, panele operatorskie HMI, robotyka edukacyjna**







Title		
Size	Number	Revision
A4		
Date:	28.May.2016	Sheet of
File:	F:\BTEG-118\CHBTEG-11 D-b	Drawn by: