

Dane aktualne na dzień: 09-06-2026 01:12

Link do produktu: <https://www.gotronik.pl/zk-bc-przetwornica-napięcia-usb-z-pomiarem-napięcia-zasilania-12v24v-p-10876.html>



ZK-BC przetwornica napięcia USB z pomiarem napięcia zasilania 12V/24V

| | |
|------------------|-------------------|
| Cena brutto | 67,00 zł |
| Cena netto | 54,47 zł |
| Czas wysyłki | 24 godziny |
| Numer katalogowy | ELEK-344 |
| Kod producenta | ZK-BC |

Opis produktu

ZK-BC przetwornica napięcia USB z pomiarem



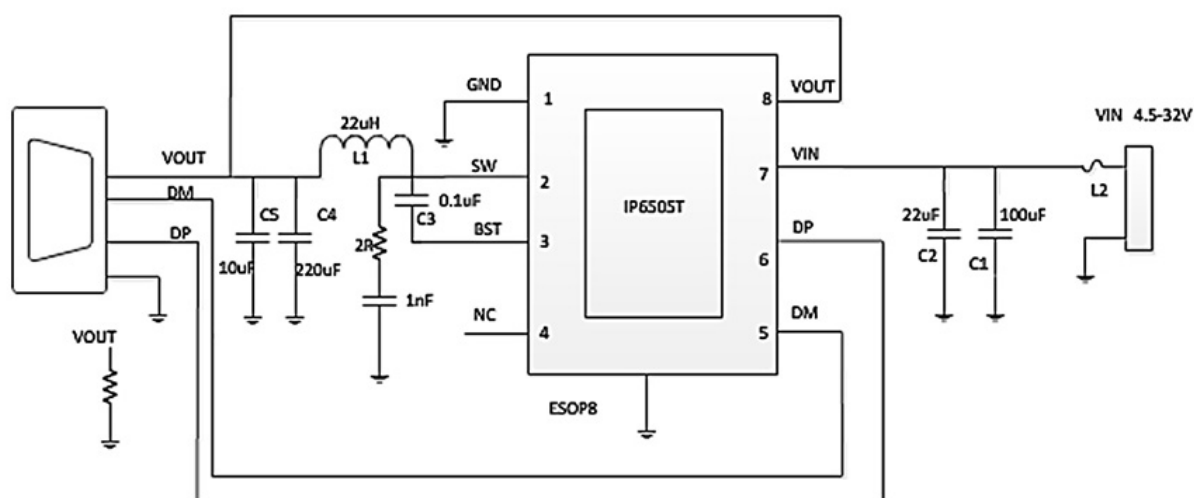
Model ZK-BC to idealne rozwiązanie dla instalacji samochodowych pracujących zarówno w napięciu 12V, jak i 24V. Z dwoma niezależnymi wyjściami USB oraz wskaźnikiem poziomu naładowania akumulatora w procentach i za pomocą wskaźnika baterii, produkt ten zapewnia wygodne i niezawodne ładowanie. Dodatkowo, użytkownicy mogą monitorować napięcie zasilania, pojemność baterii, oraz napięcie i prąd wyjścia USB na czytelnym podświetlanym wyświetlaczu. Obsługa protokołów szybkiego ładowania, takich jak QC2.0/QC3.0/FCP/SCP/MTK/APPLE, gwarantuje efektywne i szybkie ładowanie urządzeń mobilnych, a zabezpieczenia przed odwróconą polaryzacją, nadprądem i zwarcie wyjścia zwiększają bezpieczeństwo użytkownika. ZK-BC, wyposażony w IP6506T kontroler trybu szybkiego ładowania, oferuje obsługę baterii Li-Ion oraz zabezpieczenia przed nadprądem i zwarcie wyjścia. Dzięki złączu ARK do przykręcania przewodów i obudowie do zabudowy na panel, instalacja urządzenia jest łatwa i estetyczna. Dla precyzji pomiarów, dokładność pomiaru napięcia wynosi 2%, a regulacja ustawień parametrów granicznych wskaźnika naładowania umożliwia dostosowanie urządzenia do indywidualnych potrzeb. ZK-BC to nie tylko praktyczne narzędzie ładowania, ale również zaawansowany monitor energetyczny, który spełni oczekiwania profesjonalistów z branży samochodowej.

Parametry techniczne

- model: ZK-BC
- idealne rozwiązanie dla instalacji samochodowej 12V oraz 24V
- dwa niezależne wyjście USB
- wskaźnik poziomu naładowania akumulatora w %
- wskaźnik poziomu naładowania za pomocą wskaźnika baterii
- wskazanie napięcia zasilania
- wyświetlanie napięcia, pojemności
- wyświetlanie napięcia, prądu wyjścia USB
- obsługa protokołów szybkiego ładowania: QC2.0/QC3.0/FCP/SCP/MTK/APPLE
- zabezpieczenie przed odwrótną polaryzacją
- obsługa baterii Li-Ion jako źródła zasilania
- IP6506T kontroler trybu szybkiego ładowania
- zabezpieczenie nadprądowe
- zabezpieczenie przed zwarcie wyjścia
- napięcie zasilania: 12V/24V
- napięcie wyjściowe: 5V DC (domyślnie)
- moc wyjściowa: 24W max
- czytelny podświetlany wyświetlacz
- złącze ARK do przykręcenia przewodów

- obudowa do zabudowy na panel
- dokładność pomiaru napięcia: 2%
- zakres prądu wyjściowego: 5V/4A, 9V/2,5A, 12V/2A
- wydajność urządzenia: 90-97%
- regulacja ustawień parametrów granicznych wskaźnika naładowania
- temperatura pracy: $-40^{\circ}\text{C} \sim 85^{\circ}\text{C}$
- wilgotność pracy: 0% - 95%
- wymiary: 79 x 43 x 26 mm

Uwaga! Jeżeli napięcie wejściowe będzie niższe niż 12V urządzenie nie może przełączyć się i korzystać z trybów szybkiego ładowania od 12V i wyższych.





Negative

Positive

Zestaw zawiera

- 1 x moduł przetwornicy napięcia USB ZK-BC

